

Wege-Schieberventile, direktgesteuert, mit mechanischer oder manueller Betätigung

Typ WMR, WMRZ, WMU, WMM und WMD(A)

RD 22280

Ausgabe: 2013-06

Ersetzt: 04.10



H7114

- ▶ Nenngröße 6
- ▶ Geräteserie 5X; 6X
- ▶ Maximaler Betriebsdruck 315 bar [4569 psi]
- ▶ Maximaler Volumenstrom 60 l/min [15.8 US gpm]

Merkmale

- ▶ 4/3-, 4/2- oder 3/2-Wege-Ausführung
- ▶ Lage der Anschlüsse nach DIN 24340 Form A (**ohne** Fixierbohrung)
- ▶ Lage der Anschlüsse nach ISO 4401-03-02-0-05 und NFPA T3.5.1 R2-2002 D03 (**mit** Fixierbohrung)
- ▶ Betätigungsarten:
 - Rollenstößel
 - Handhebel
 - Drehknopf
- ▶ Induktive Stellungsschalter und Näherungssensoren (kontakt- und berührungslos).

Inhalt

Merkmale	1
Bestellangaben	2, 3
Symbole	4
Betätigungsarten	5
Funktion, Schnitt	6
Technische Daten	7
Betätigungskraft/-moment	8
Kennlinien	8
Leistungsgrenzen	9, 10
Abmessungen	11 ... 13
Weitere Informationen	14

Bestellangaben

01	02	03	04	05	06	07	08	09	10	11	12	13
		6		/			/					*

01	3 Hauptanschlüsse	3
	4 Hauptanschlüsse	4

Betätigungsart

02	Rollenstößel (siehe Seite 12)	WMR
	Rollenstößel (siehe Seite 12)	WMRZ
	Rollenstößel (siehe Seite 12)	WMU
	Handhebel	WMM
	Drehknopf	WMD
	Abschließbarer Drehknopf ¹⁾	WMDA
03	Nenngröße 6	6
04	Symbole z. B. C, E, EA, EB usw; mögliche Ausführung siehe Seite 4 und 5	
05	Geräteserie 50 bis 59 (50 bis 59: unveränderte Einbau- und Anschlussmaße)	5X
	Geräteserie 60 bis 69 (60 bis 69: unveränderte Einbau- und Anschlussmaße) (nur Ausführung „WMRZ“)	6X
06	Mit Federrückstellung (Ausführung „WMR“, „WMRZ“, „WMU“, „WMM“)	ohne Bez.
	Ohne Federrückstellung mit Raste (Ausführung „WMM“, „WMD“, „WMDA“)	F


Korrosionsschutz

07	Standard-Korrosionsschutz	ohne Bez.
	Verbesserter Korrosionsschutz ²⁾	J

Schaltstellungsüberwachung ³⁾

08	Ohne Stellungsschalter	ohne Bez.
	- Induktiver Stellungsschalter Typ QM	
	Überwachte Schaltstellung „a“	QMAG24
	Überwachte Schaltstellung „b“	QMBG24
	Überwachte Ruhestellung	QM0G24
	Weitere Angaben siehe Datenblatt 24830	

- 1) Schlüssel mit Material-Nr. **R900006980** bei Serie 50 bis 52 und **R900008158** ab Serie 53 ist im Lieferumfang enthalten.
- 2) Die metallischen Außenteile sind galvanisch verzinkt, korrosionsschützend behandelt oder aus nichtrostendem Stahl hergestellt. Diese Ausführung ist auch für Aufdeckenwendungen geeignet.
- 3) Nur für Ventile mit 2 Schaltstellungen sowie Ausführungen „WMR“, „WMU“ und „WMM“; nicht für Ausführung „J“
- 4) Einsatz bei Volumenstrom > Leistungsgrenze des Ventiles, wirksam im Kanal P.
- 5) Spannstift ISO 8752-3x8-St, Material-Nr. **R900005694**, separate Bestellung

 **Hinweis!** Vorzugstypen und Standardgeräte sind in der EPS (Standard Preisliste) ausgewiesen.

Bestellangaben

01	02	03	04	05	06	07	08	09	10	11	12	13
		6			/			/				*

09	Ohne Einsteckdrossel	ohne Bez.
	Drossel-Ø 0,8 mm [0.0315 inch]	B08 ⁴⁾
	Drossel-Ø 1,0 mm [0.0394 inch]	B10 ⁴⁾
	Drossel-Ø 1,2 mm [0.0472 inch]	B12 ⁴⁾

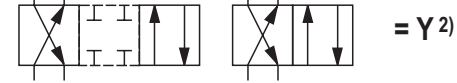
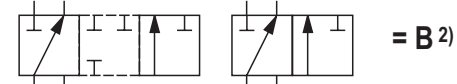
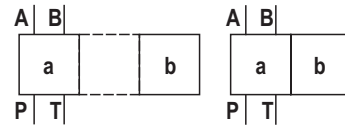
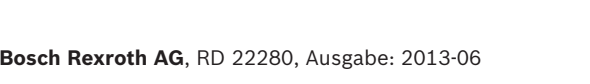
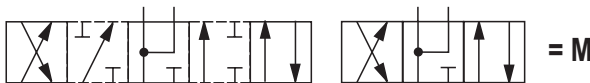
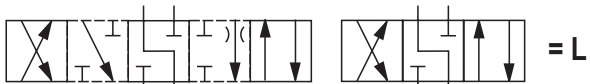
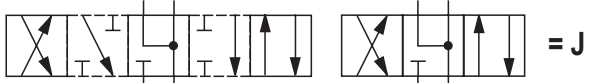
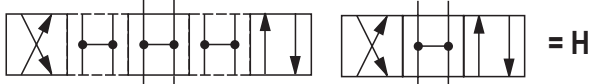
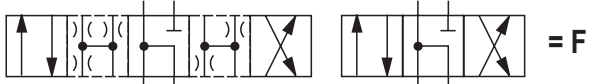
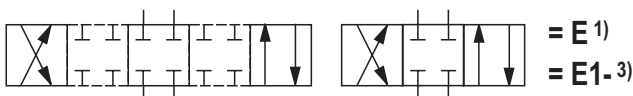
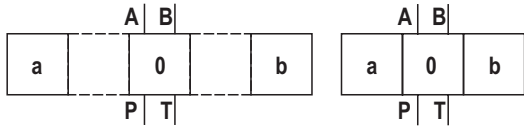
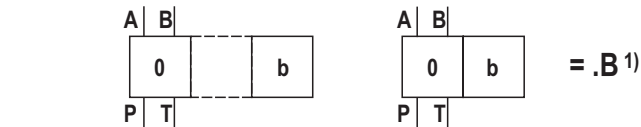
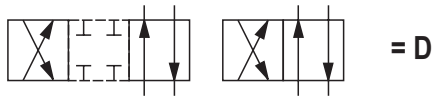
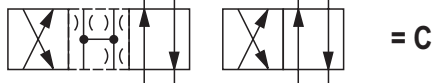
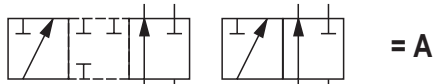
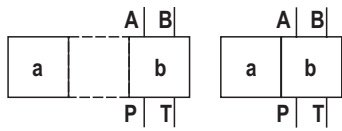
Klemmlänge

10	42 mm [1.65 inch] (Standard)	ohne Bez.
	22 mm [0.87 inch] (nur Ausführung „WMRZ“)	Z

Dichtungswerkstoff

11	NBR-Dichtungen	ohne Bez.
	FKM-Dichtungen	V
Achtung, Dichtungstauglichkeit der verwendeten Druckflüssigkeit beachten! (Andere Dichtungen auf Anfrage)		
12	Ohne Fixierbohrung	ohne Bez.
	Mit Fixierbohrung	/60 ⁵⁾
	Mit Fixierbohrung und Spannstift ISO 8752-3x8-St	/62
13	Weitere Angaben im Klartext	

Symbole



1) **Beispiel:**

Symbol E mit Schaltstellung "a" → Bestellangabe ..EA..

Symbol E mit Schaltstellung "b" → Bestellangabe ..EB..

2) Nur Ausführung „WMR“, „WMU“ und „WMM“

3) **Symbol E1**:- P → A/B-Voröffnung

Vorsicht wegen Druckübersetzung bei Differentialzylindern!

Hinweise!

Darstellung nach DIN ISO 1219-1.

Hydraulische Zwischenstellungen sind gestrichelt dargestellt.

Betätigungsarten

Symbol	Bestellangaben		Betätigungsart			
	Betätigungsseite	Raste	Rollenstößel „WMRZ“ ²⁾	Rollenstößel „WMR“, „WMU“	Handhebel „WMM“	Drehknopf „WMD“, „WMDA„
A, C, D		../F..				
B, Y						
		../F..				
E1-, E, F, G, H, J, L M, P, Q, R, T, U, V, W	„a“ ¹⁾ = .A	../F..				
	„b“ ¹⁾ = .B	../F..				
	../F..					

¹⁾ Siehe Symbole Seite 4

²⁾ Nur für Ventile mit 2 Schaltstellungen

Funktion, Schnitt

Ventile des Typs WM.. sind mechanisch, manuell betätigte Wege-Schieberventile. Sie steuern Start, Stop und Richtung eines Volumenstromes.

Die Wegeventile bestehen im Wesentlichen aus dem Gehäuse (1), einer Betätigungsart (2) (Rollenstößel, Handhebel, Drehknopf), dem Steuerkolben (3), sowie ein oder zwei Rückstellfedern (4).

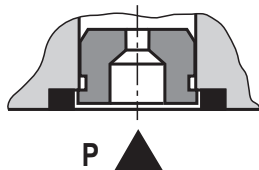
In unbetätigtem Zustand wird der Steuerkolben (3) durch die Rückstellfedern (4) – bei Drehknopfbetätigung durch eine Raste – in Mittel- oder Ausgangsstellung gehalten. Der Steuerkolben (3) wird mittels der Betätigungsart (2) in die gewünschte Schaltstellung geschoben.

Raste

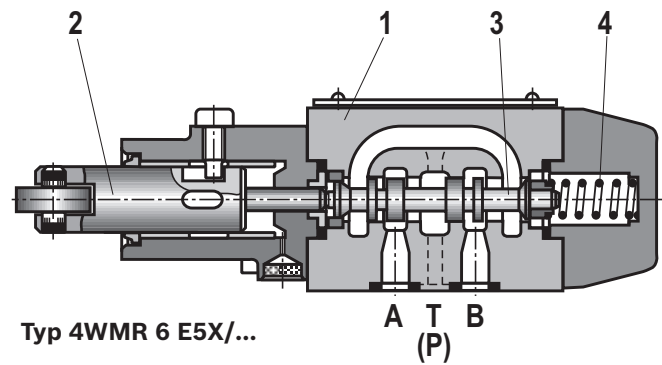
Wegeventile mit Drehknopf werden generell mit Raste ausgeführt. Wegeventile mit Handhebel sind wahlweise als 2- oder 3-Positionsventile mit Raste lieferbar. Wegeventile mit Rollenstößel werden generell ohne Raste ausgeführt. Bei Verwendung von Betätigungsarten mit Raste kann, je nach Ventiltyp, jede Schaltstellung fixiert werden.

Einsteckdrossel

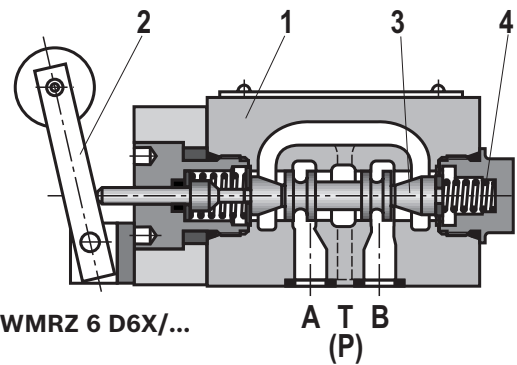
Der Einsatz der Einsteckdrossel ist dann erforderlich, wenn auf Grund gegebener Betriebsbedingungen während der Schaltvorgänge Volumenströme auftreten können, die höher sind als die Leistungsgrenze des Ventils. Sie wird in den P-Kanal des Wegeventils eingesteckt.



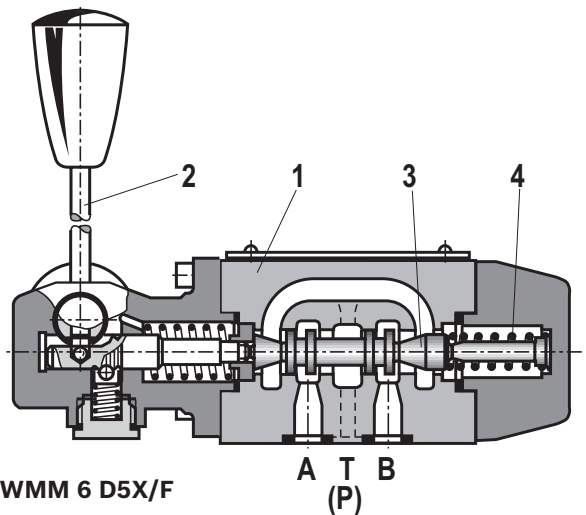
Typ 4WM. 6 ..5X/..B..



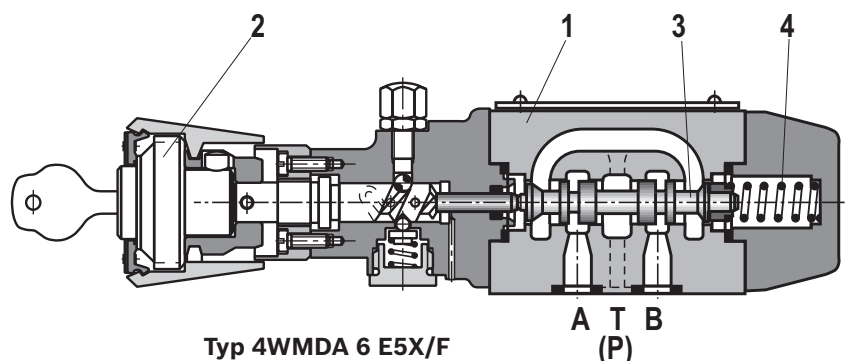
Typ 4WMR 6 E5X/...



Typ 4WMRZ 6 D6X/...



Typ 4WMM 6 D5X/F



Typ 4WMDA 6 E5X/F

Technische Daten

(Bei Geräteeinsatz außerhalb der angegebenen Werte bitte anfragen!)

allgemein		
Masse	kg [lbs]	ca. 1,4 [3.1]
Einbaulage		beliebig
Umgebungstemperaturbereich	°C [°F]	-20 ... +80 [-4... +176] (NBR-Dichtungen) -20 ... +80 [-4... +176] (FKM-Dichtungen)

hydraulisch			
Maximaler Betriebsdruck	- Anschluss A, B, P	bar [psi]	315 [4569]
	- Anschluss T: „WMM“, „WMD“, „WMDA“	bar [psi]	160 [2320]
	„WMR“, „WMRZ“, „WMU“	bar [psi]	60 [900]
Maximaler Volumenstrom		l/min [US gpm]	60 [15.8]
Volumenstromquerschnitt (Schaltstellung 0)	- Symbol Q	mm ²	ca. 6 % vom Nennquerschnitt
	- Symbol W	mm ²	ca. 3 % vom Nennquerschnitt
Druckflüssigkeit			siehe Tabelle unten
Druckflüssigkeitstemperaturbereich		°C [°F]	-30 ... +80 [-22... +176] (NBR-Dichtungen) -20 ... +80 [-4... +176] (FKM-Dichtungen)
Viskositätsbereich		mm ² /s [SUS]	2,8 ... 500 [35... 2320]
Maximal zul. Verschmutzungsgrad der Druckflüssigkeit Reinheitsklasse nach ISO 4406 (c)			Klasse 20/18/15 ¹⁾

Druckflüssigkeit	Klassifizierung	Geeignete Dichtungsmaterialien	Normen
Mineralöle	HL, HLP, HLPD, HVLP, HVLDP	NBR, FKM	DIN 51524
Biologisch abbaubar	- wasserunlöslich	HETG	VDMA 24568
		HEES	
	- wasserlöslich	HEPG	VDMA 24568
Schwerentflammbar	- wasserfrei	HFDU, HFDR	ISO 12922
	- wasserhaltig	HFC (Fuchs Hydrotherm 46M, Petrofer Ultra Safe 620)	NBR, HNBR ISO 12922

**Wichtige Hinweise zu Druckflüssigkeiten!**

- ▶ Weitere Informationen und Angaben zum Einsatz von anderen Druckflüssigkeiten siehe Datenblatt 90220 oder auf Anfrage!
- ▶ Einschränkungen bei den technischen Ventildaten möglich (Temperatur, Druckbereich, Lebensdauer, Wartungsintervalle, etc.)!
- ▶ Der Flammpunkt der verwendeten Druckflüssigkeit muss 40 K über der maximalen Magnetoberflächentemperatur liegen.

▶ Schwerentflammbar – wasserhaltig:

- Maximale Druckdifferenz je Steuerkante 50 bar
- Druckvorspannung am Tankanschluss >20 % der Druckdifferenz, ansonsten erhöhte Kavitation
- Lebensdauer im Vergleich zum Betrieb mit Mineralöl HL, HLP 50 bis 100 %

¹⁾ Die für die Komponenten angegebenen Reinheitsklassen müssen in Hydrauliksystemen eingehalten werden. Eine wirksame Filtration verhindert Störungen und erhöht gleichzeitig die Lebensdauer der Komponenten.
Zur Auswahl der Filter siehe www.boschrexroth.com/filter.

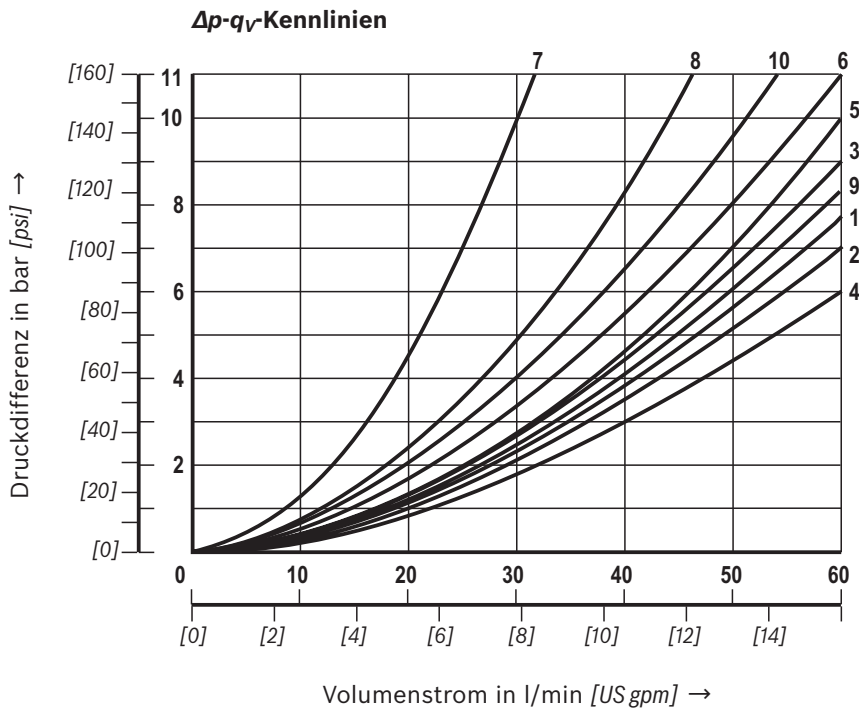
Betätigungskraft/-moment

			Ausführung					
			„WMR“, „WMU“			„WMM“	„WMD“	„WMRZ“
Betriebsdruck	- Anschluss A, B, P	bar [psi]	100 [1450]	200 [2900]	315 [4600]			315 [4600]
Betätigungskraft am Rollenstößel	- Ohne Tankdruck	N [lbs]	100 [22.5]	112 [25.2]	121 [27.2]			30 [6.7]
	- Mit Tankdruck	N [lbs]	184 [41.4]	196 [44.1]	205 [46.1]			160 [36]
	(Tankdruck p_T max)	bar [psi]	60 bar [900 psi] - entspricht 1,4 N [0.022 lbs] pro bar [psi] Tankdruck					210 [47.2]
Maximales Betätigungsmoment		Ncm [lb-in]				-	150 [13.3]	
Betätigungskraft	- Ohne Tankdruck, mit/ohne Raste	N [lbs]				20 [4.5]	-	
	- Bei Tankdruck 150 bar [2175 psi]	N [lbs]				30 [6.7]	-	

Berechnungsformel für Betätigungskraft am Rollenstößel (F_R) bei Tankdruck: $F_R = F_{o,T-druck} + p_T \times 1,4 \text{ N/bar}$

Kennlinien

(gemessen mit HLP46, $\vartheta_{öl} = 40 \pm 5 \text{ °C}$ [104 ± 9 °F])



Symbole	Volumenstromrichtung			
	P-A	P-B	A-T	B-T
A	3	3	-	-
B	3	3	-	-
C	1	1	3	1
D	5	5	3	3
E	3	3	1	1
F	1	3	1	1
G	6	6	9	9
H	2	4	2	2
J	1	1	2	1
L	3	3	4	9
M	2	4	3	3
P	3	1	1	1
Q	1	1	2	1
R	5	5	4	-
T	10	10	9	9
U	3	3	9	4
V	1	2	1	1
W	1	1	2	2
Y	5	5	3	3

- 7 Symbol "R" in Schaltstellung "b" (A → B)
- 8 Symbole "G" und "T" in Mittelstellung (P → T)

Leistungsgrenzen

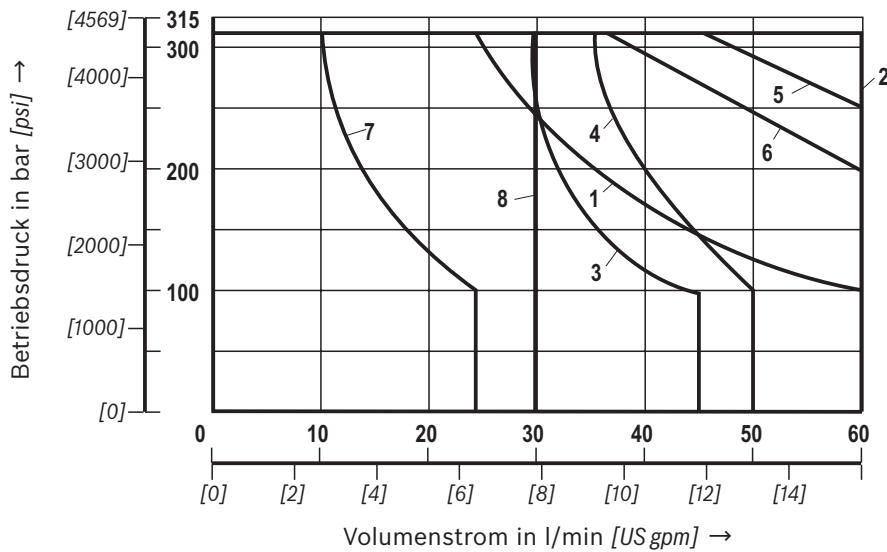
(gemessen mit HLP46, $\vartheta_{\text{Öl}} = 40 \pm 5 \text{ °C } [104 \pm 9 \text{ °F}]$)

Hinweis!

Die angegebenen Schalteleistungsgrenzen sind für den Einsatz mit zwei Volumenstromrichtungen (z. B. von P nach A und gleichzeitigem Rückstrom von B nach T) gültig.

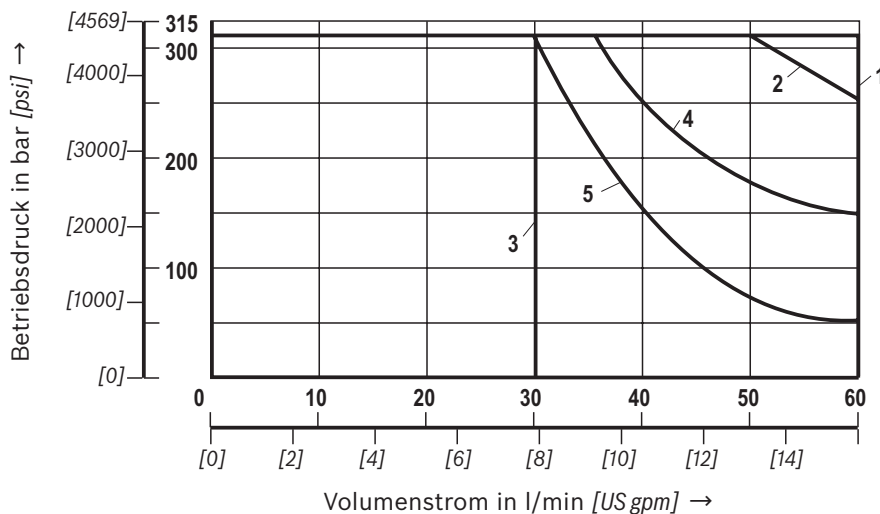
Auf Grund der innerhalb der Ventile wirkenden Strömungskräfte kann bei nur einer Volumenstromrichtung (z. B. von P nach A und gesperrtem Anschluss B) die zulässige Schalteleistungsgrenze wesentlich geringer sein! Bei solchen Einsatzfällen bitten wir um Rücksprache!

Ausführung „WMR“, „WMRZ“, „WMU“



Kennlinie	Symbol
1	A, B
2	C, D, Y, E, E1-, H, M, Q, U, W
3	F, P
4	G
5	J, L
6	R
8	V
7	T

Ausführung „WMM“ - Federrückstellung

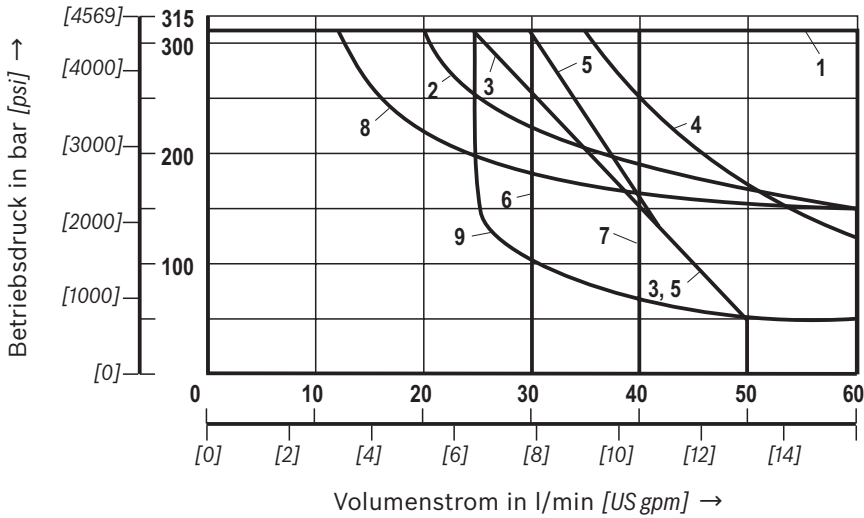


Kennlinie	Symbol
1	E, E1-, M, J, L, Q, U, W, C, D, Y, G, H, R
2	A, B
3	V
4	F, P
5	T

Leistungsgrenzen

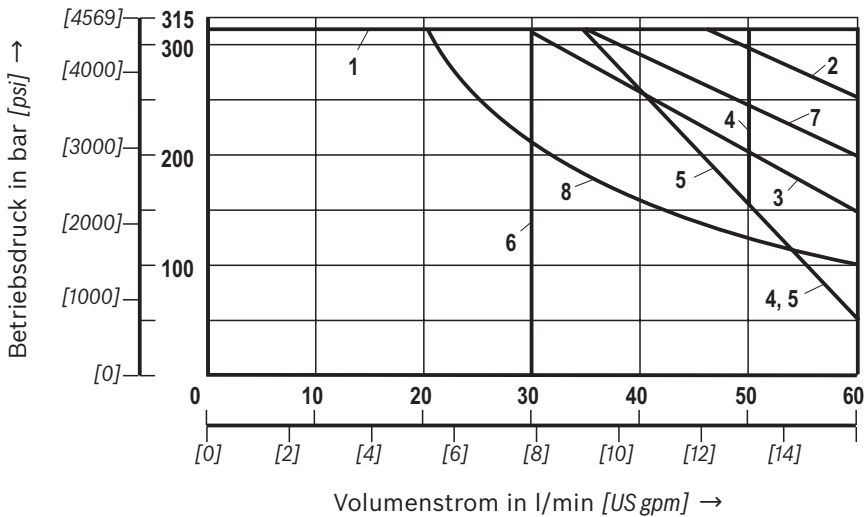
(gemessen mit HLP46, $\vartheta_{\text{öl}} = 40 \pm 5 \text{ °C}$ [104 ± 9 °F])

Ausführung „WMM“ - mit Raste



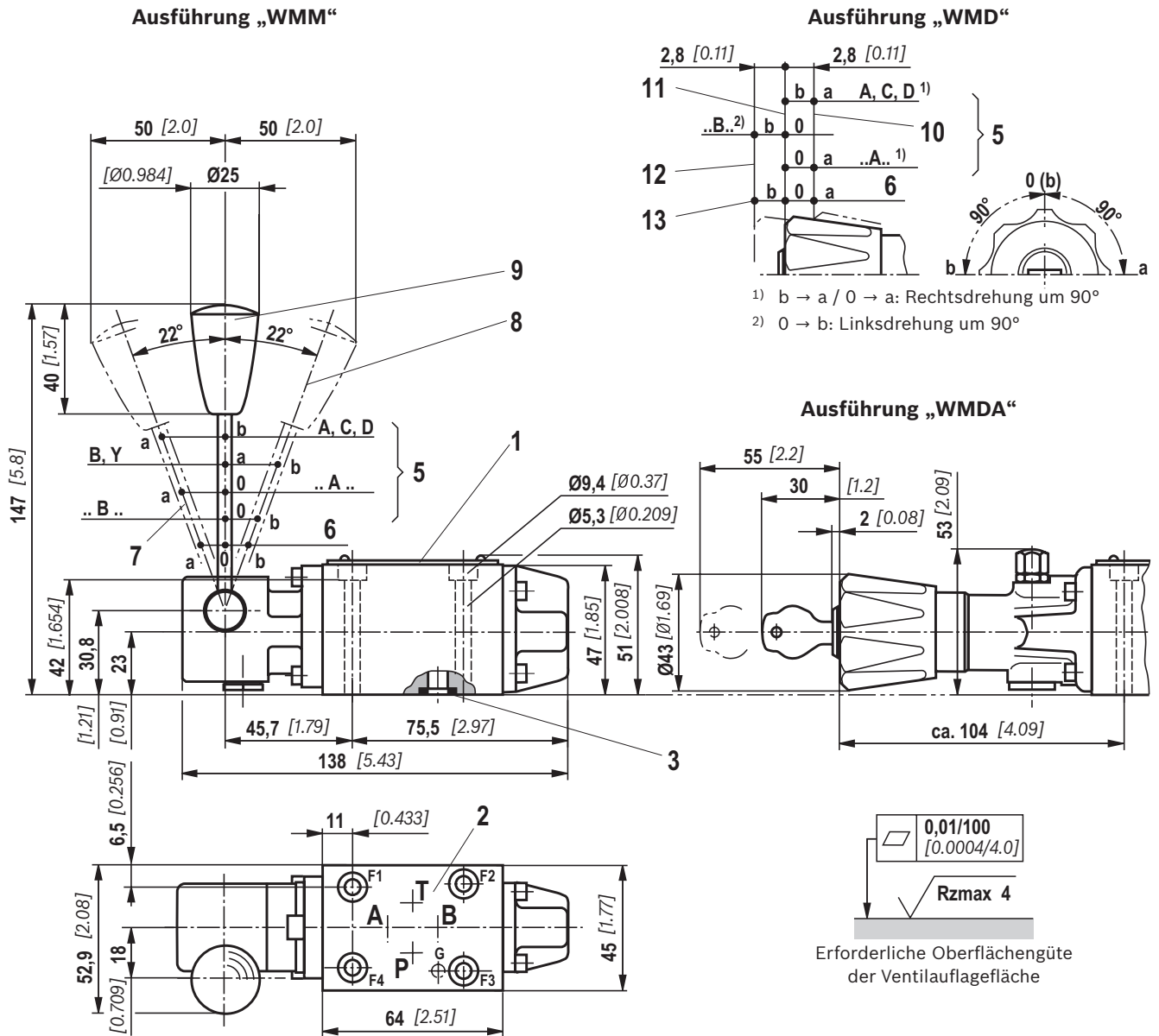
Kennlinie	Symbol
1	E1-, M, H, C, D, Y
2	E, J, Q, L, U, W
3	A, B
4	G, T
5	F
6	V
7	P
8	R
9	T

Ausführung „WMD“, „WMDA“



Kennlinie	Symbol
1	E, E1-, M, H, C, D, Y, Q, U, W
2	J, L
3	A, B
4	G, P
5	F
6	V
7	R
8	T

Abmessungen
(Maßangaben in mm [inch])



- 1 Typschild
- 2 Lage der Anschlüsse nach DIN 24340 Form A (ohne Fixierbohrung), ISO 4401-03-02-0-05 und NFPA T3.5.1 R2-2002 D03 (mit Fixierbohrung für Spannstift ISO 8752-3x8-St, Material-Nr. **R900005694**, separate Bestellung)
- 3 Gleiche Dichtringe für Anschluss A, B, P und T
- 5 Ventil mit 2 Schaltstellungen
- 6 Ventil mit 3 Schaltstellungen

Ausführung „WMM“

- 7 Schaltstellung „a“
- 8 Schaltstellung „b“
- 9 Schaltstellung „0“, „a“ und „b“ (a und b bei Ventilen mit 2 Schaltstellungen)

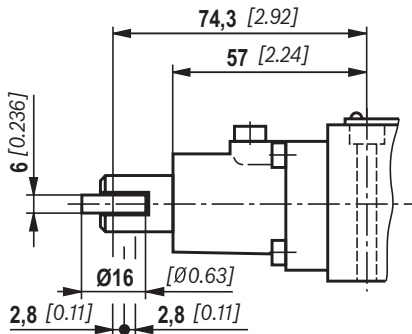
Ausführung „WMD“, „WMDA“

- 10 Schaltstellung „a“
- 11 Schaltstellung „0“ und „b“ (b bei Ventilen mit 2 Schaltstellungen)
- 12 Schaltstellung „b“
- 13 Schaltwinkel 90° rechts und 90° links bei Ventilen mit 3 Schaltstellungen)

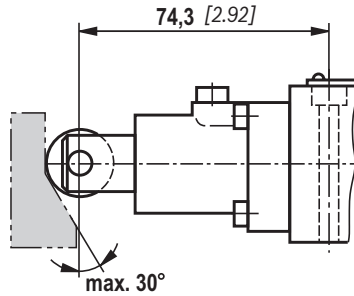
Abmessungen

(Maßangaben in mm [inch])

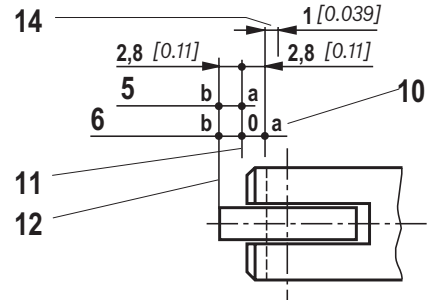
Ausführung „WMR“



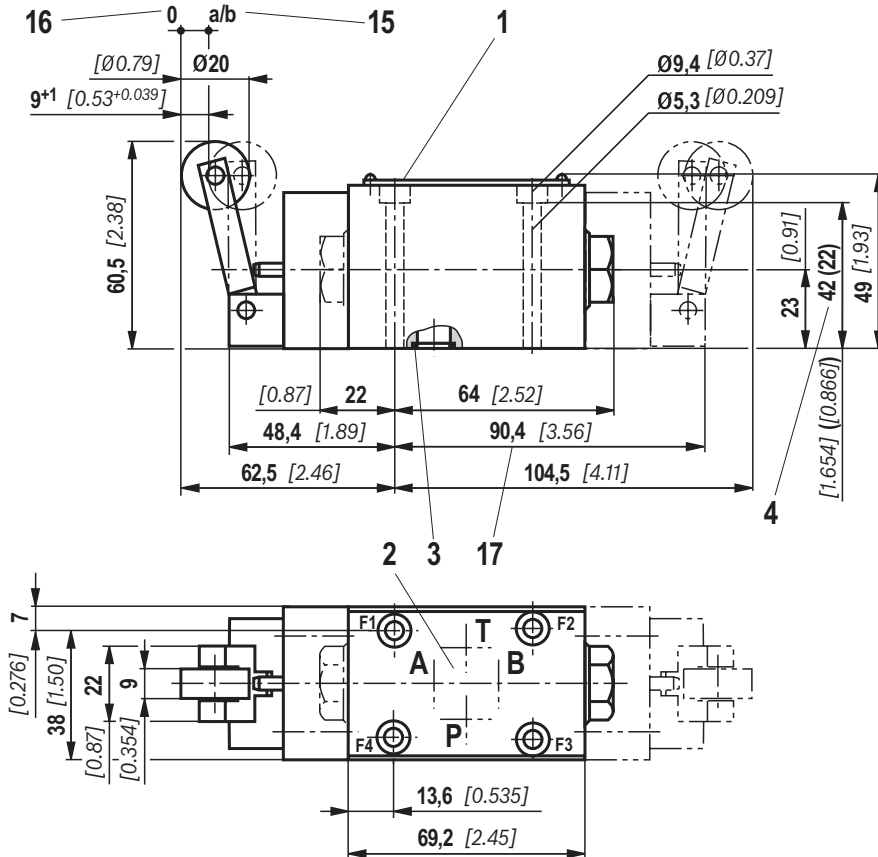
Ausführung „WMU“



Ausführung „WMR“, „WMU“



Ausführung „WMRZ“



- 1 Typschild
- 2 Lage der Anschlüsse nach DIN 24340 Form A (**ohne** Fixierbohrung), ISO 4401-03-02-0-05 und NFPA T3.5.1 R2-2002 D03 (**mit** Fixierbohrung für Spannstift ISO 8752-3x8-St, Material-Nr. **R900005694**, separate Bestellung)
- 3 Gleiche Dichtringe für Anschluss A, B, P und T
- 4 Alternative Klemmlänge (): 22 mm (nur Ausführung „WMRZ“)

Ausführung „WMR“, „WMRZ“, „WMU“

- 5 Ventil mit 2 Schaltstellungen
- 6 Ventil mit 3 Schaltstellungen
- 10 Schaltstellung „a“
- 11 Schaltstellung „0“ und „b“ (b bei Ventilen mit 2 Schaltstellungen)
- 12 Schaltstellung „b“
- 14 Überhub, kann nicht als Arbeitshub benutzt werden
- 15 Schaltstellung „a“ oder „b“
- 16 Schaltstellung „0“
- 17 Betätigung auf B-Seite (kolbenabhängig)

Anschlussplatten und Ventilbefestigungsschrauben siehe Seite 13.

Abmessungen

Anschlussplatten nach Datenblatt 45052 (separate Bestellung)
(ohne Fixierbohrung)

G 341/01 (G1/4)
G 342/01 (G3/8)
G 502/01 (G1/2)

(mit Fixierbohrung)

G 341/60 (G1/4)
G 342/60 (G3/8)
G 502/60 (G1/2)
G 341/12 (SAE-6)¹⁾
G 342/12 (SAE-8)¹⁾
G 502/12 (SAE-10)¹⁾

¹⁾ auf Anfrage

Ventilbefestigungsschrauben (separate Bestellung)

► Klemmlänge 42 mm:

4 Zylinderschrauben metrisch

ISO 4762 - M5 x 50 - 10.9-flZn-240h-L

(Reibungszahl $\mu_{ges} = 0,09$ bis $0,14$);

Anziehdrehmoment $M_A = 7 \text{ Nm}$ [5.2 ft-lbs] $\pm 10 \%$,

Material-Nr. **R913000064**

oder

4 Zylinderschrauben

ISO 4762 - M5 x 50 - 10.9 (nicht im Rexroth-Lieferprogramm)

(Reibungszahl $\mu_{ges} = 0,12$ bis $0,17$);

Anziehdrehmoment $M_A = 8,1 \text{ Nm}$ [6 ft-lbs] $\pm 10 \%$

4 Zylinderschrauben UNC

10-24 UNC x 2" ASTM-A574

(Reibungszahl $\mu_{ges} = 0,19$ bis $0,24$);

Anziehdrehmoment $M_A = 11 \text{ Nm}$ [8.2 ft-lbs] $\pm 15 \%$,

(Reibungszahl $\mu_{ges} = 0,12$ bis $0,17$);

Anziehdrehmoment $M_A = 8 \text{ Nm}$ [5.9 ft-lbs] $\pm 10 \%$,

Material-Nr. **R978800693**

► Klemmlänge 22 mm:

4 Zylinderschrauben metrisch

ISO 4762 - M5 x 30 - 10.9-flZn-240h-L

(Reibungszahl $\mu_{ges} = 0,09$ bis $0,14$);

Anziehdrehmoment $M_A = 7 \text{ Nm}$ [5.2 ft-lbs] $\pm 10 \%$,

Material-Nr. **R913000316**

oder

4 Zylinderschrauben

ISO 4762 - M5 x 30 - 10.9 (nicht im Rexroth-Lieferprogramm)

(Reibungszahl $\mu_{ges} = 0,12$ bis $0,17$);

Anziehdrehmoment $M_A = 8,1 \text{ Nm}$ [6 ft-lbs] $\pm 10 \%$

4 Zylinderschrauben UNC

10-24 UNC x 1 1/4"

(Reibungszahl $\mu_{ges} = 0,19$ bis $0,24$);

Anziehdrehmoment $M_A = 11 \text{ Nm}$ [8.2 ft-lbs] $\pm 15 \%$,

(Reibungszahl $\mu_{ges} = 0,12$ bis $0,17$);

Anziehdrehmoment $M_A = 8 \text{ Nm}$ [5.9 ft-lbs] $\pm 10 \%$,

Material-Nr. **R978802879**

Weitere Informationen

- ▶ Anschlussplatten
- ▶ Druckflüssigkeiten auf Mineralölbasis
- ▶ Allgemeine Produktinformation für Hydraulikprodukte
- ▶ Montage, Inbetriebnahme, Wartung von Industrieventilen
- ▶ Hydraulikventile für Industrieanwendungen
- ▶ Auswahl der Filter

Datenblatt 45052

Datenblatt 90220

Datenblatt 07008

Datenblatt 07300

Datenblatt 07600-B

www.boschrexroth.com/filter

Bosch Rexroth AG
Hydraulics
Zum Eisengießer 1
97816 Lohr am Main, Germany
Telefon +49 (0) 93 52/18-0
documentation@boschrexroth.de
www.boschrexroth.de

© Alle Rechte bei Bosch Rexroth AG, auch für den Fall von Schutzrechtsanmeldungen. Jede Verfügungsbefugnis, wie Kopier- und Weitergaberecht, bei uns. Die angegebenen Daten dienen allein der Produktbeschreibung. Eine Aussage über eine bestimmte Beschaffenheit oder eine Eignung für einen bestimmten Einsatzzweck kann aus unseren Angaben nicht abgeleitet werden. Die Angaben entbinden den Verwender nicht von eigenen Beurteilungen und Prüfungen. Es ist zu beachten, dass unsere Produkte einem natürlichen Verschleiß- und Alterungsprozess unterliegen.

Notizen

Bosch Rexroth AG
Hydraulics
Zum Eisengießer 1
97816 Lohr am Main, Germany
Telefon +49 (0) 93 52/ 18-0
documentation@boschrexroth.de
www.boschrexroth.de

© Alle Rechte bei Bosch Rexroth AG, auch für den Fall von Schutzrechtsanmeldungen. Jede Verfügungsbefugnis, wie Kopier- und Weitergaberecht, bei uns. Die angegebenen Daten dienen allein der Produktbeschreibung. Eine Aussage über eine bestimmte Beschaffenheit oder eine Eignung für einen bestimmten Einsatzzweck kann aus unseren Angaben nicht abgeleitet werden. Die Angaben entbinden den Verwender nicht von eigenen Beurteilungen und Prüfungen. Es ist zu beachten, dass unsere Produkte einem natürlichen Verschleiß- und Alterungsprozess unterliegen.

Notizen