

Klemmhebel mit Außengewinde, Stahlteile aus Edelstahl, strukturmatt

Artikelbeschreibung/Produktabbildungen



Ausrasten
durch Anheben



Beschreibung

Werkstoff:

Griffhebel aus Zinkdruckguss nach DIN EN 12844.
Stahlteile Edelstahl 1.4305.

Ausführung:

Griffhebel kunststoffbeschichtet oder hochglanzverchromt. Stahlteile blank.

Hinweis:

Bei $L \geq 60$ mm beträgt die Gewindelänge 60 mm.

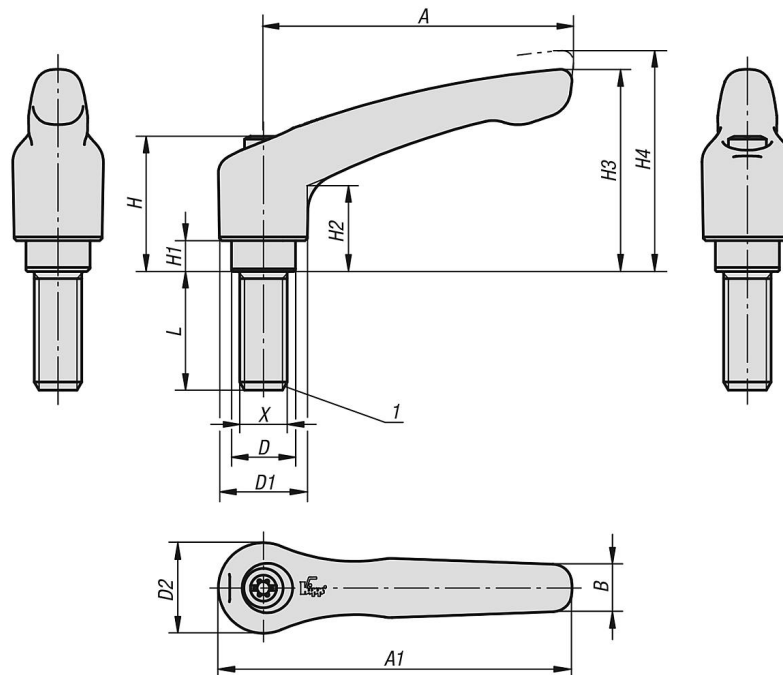
Auf Anfrage:

Weitere Außengewinde, Schraubenlängen, Farben sowie Sonderausführungen.
Maß "H1" auf Wunsch in anderen Längen gegen Aufpreis lieferbar.

Zeichnungshinweis:

1) Kegelkuppe DIN EN ISO 4753

Zeichnungen



Klemmhebel mit Außengewinde, Stahlteile aus Edelstahl, strukturmatt

Artikelübersicht

Bestellnummer	Farbe Grundkörper	Oberfläche Grundkörper	Größe	X	D	D1	D2	H	H1	H2	H3	H4	A	A1	B	Zähnezahl	L
K0123.003181X6	schwarz RAL 9005	strukturmatt	0	M3	10	13	14	24,5	4	14,5	30	33	30	37	7	16	6
K0123.003181X10	schwarz RAL 9005	strukturmatt	0	M3	10	13	14	24,5	4	14,5	30	33	30	37	7	16	10
K0123.003181X15	schwarz RAL 9005	strukturmatt	0	M3	10	13	14	24,5	4	14,5	30	33	30	37	7	16	15
K0123.003181X20	schwarz RAL 9005	strukturmatt	0	M3	10	13	14	24,5	4	14,5	30	33	30	37	7	16	20
K0123.003182X6	reinorange RAL 2004	strukturmatt	0	M3	10	13	14	24,5	4	14,5	30	33	30	37	7	16	6
K0123.003182X10	reinorange RAL 2004	strukturmatt	0	M3	10	13	14	24,5	4	14,5	30	33	30	37	7	16	10
K0123.003182X15	reinorange RAL 2004	strukturmatt	0	M3	10	13	14	24,5	4	14,5	30	33	30	37	7	16	15
K0123.003182X20	reinorange RAL 2004	strukturmatt	0	M3	10	13	14	24,5	4	14,5	30	33	30	37	7	16	20
K0123.003183X6	rapsgelb RAL 1021	strukturmatt	0	M3	10	13	14	24,5	4	14,5	30	33	30	37	7	16	6
K0123.003183X10	rapsgelb RAL 1021	strukturmatt	0	M3	10	13	14	24,5	4	14,5	30	33	30	37	7	16	10
K0123.003183X15	rapsgelb RAL 1021	strukturmatt	0	M3	10	13	14	24,5	4	14,5	30	33	30	37	7	16	15
K0123.003183X20	rapsgelb RAL 1021	strukturmatt	0	M3	10	13	14	24,5	4	14,5	30	33	30	37	7	16	20
K0123.003184X6	verkehrsrot RAL 3020	strukturmatt	0	M3	10	13	14	24,5	4	14,5	30	33	30	37	7	16	6
K0123.003184X10	verkehrsrot RAL 3020	strukturmatt	0	M3	10	13	14	24,5	4	14,5	30	33	30	37	7	16	10
K0123.003184X15	verkehrsrot RAL 3020	strukturmatt	0	M3	10	13	14	24,5	4	14,5	30	33	30	37	7	16	15
K0123.003184X20	verkehrsrot RAL 3020	strukturmatt	0	M3	10	13	14	24,5	4	14,5	30	33	30	37	7	16	20
K0123.003185X6	signalgrün RAL 6032	strukturmatt	0	M3	10	13	14	24,5	4	14,5	30	33	30	37	7	16	6
K0123.003185X10	signalgrün RAL 6032	strukturmatt	0	M3	10	13	14	24,5	4	14,5	30	33	30	37	7	16	10
K0123.003185X15	signalgrün RAL 6032	strukturmatt	0	M3	10	13	14	24,5	4	14,5	30	33	30	37	7	16	15
K0123.003185X20	signalgrün RAL 6032	strukturmatt	0	M3	10	13	14	24,5	4	14,5	30	33	30	37	7	16	20
K0123.003186X6	verkehrsblau RAL 5017	strukturmatt	0	M3	10	13	14	24,5	4	14,5	30	33	30	37	7	16	6
K0123.003186X10	verkehrsblau RAL 5017	strukturmatt	0	M3	10	13	14	24,5	4	14,5	30	33	30	37	7	16	10
K0123.003186X15	verkehrsblau RAL 5017	strukturmatt	0	M3	10	13	14	24,5	4	14,5	30	33	30	37	7	16	15
K0123.003186X20	verkehrsblau RAL 5017	strukturmatt	0	M3	10	13	14	24,5	4	14,5	30	33	30	37	7	16	20
K0123.003187X6	lichtgrau RAL 7035	strukturmatt	0	M3	10	13	14	24,5	4	14,5	30	33	30	37	7	16	6
K0123.003187X10	lichtgrau RAL 7035	strukturmatt	0	M3	10	13	14	24,5	4	14,5	30	33	30	37	7	16	10
K0123.003187X15	lichtgrau RAL 7035	strukturmatt	0	M3	10	13	14	24,5	4	14,5	30	33	30	37	7	16	15
K0123.003187X20	lichtgrau RAL 7035	strukturmatt	0	M3	10	13	14	24,5	4	14,5	30	33	30	37	7	16	20
K0123.003188X6	fenstergrau RAL 7040	strukturmatt	0	M3	10	13	14	24,5	4	14,5	30	33	30	37	7	16	6
K0123.003188X10	fenstergrau RAL 7040	strukturmatt	0	M3	10	13	14	24,5	4	14,5	30	33	30	37	7	16	10
K0123.003188X15	fenstergrau RAL 7040	strukturmatt	0	M3	10	13	14	24,5	4	14,5	30	33	30	37	7	16	15
K0123.003188X20	fenstergrau RAL 7040	strukturmatt	0	M3	10	13	14	24,5	4	14,5	30	33	30	37	7	16	20
K0123.004181X10	schwarz RAL 9005	strukturmatt	0	M4	10	13	14	24,5	4	14,5	30	33	30	37	7	16	10
K0123.004181X15	schwarz RAL 9005	strukturmatt	0	M4	10	13	14	24,5	4	14,5	30	33	30	37	7	16	15
K0123.004181X20	schwarz RAL 9005	strukturmatt	0	M4	10	13	14	24,5	4	14,5	30	33	30	37	7	16	20
K0123.004181X25	schwarz RAL 9005	strukturmatt	0	M4	10	13	14	24,5	4	14,5	30	33	30	37	7	16	25
K0123.004181X30	schwarz RAL 9005	strukturmatt	0	M4	10	13	14	24,5	4	14,5	30	33	30	37	7	16	30
K0123.004182X10	reinorange RAL 2004	strukturmatt	0	M4	10	13	14	24,5	4	14,5	30	33	30	37	7	16	10
K0123.004182X15	reinorange RAL 2004	strukturmatt	0	M4	10	13	14	24,5	4	14,5	30	33	30	37	7	16	15
K0123.004182X20	reinorange RAL 2004	strukturmatt	0	M4	10	13	14	24,5	4	14,5	30	33	30	37	7	16	20
K0123.004182X25	reinorange RAL 2004	strukturmatt	0	M4	10	13	14	24,5	4	14,5	30	33	30	37	7	16	25
K0123.004182X30	reinorange RAL 2004	strukturmatt	0	M4	10	13	14	24,5	4	14,5	30	33	30	37	7	16	30
K0123.004183X10	rapsgelb RAL 1021	strukturmatt	0	M4	10	13	14	24,5	4	14,5	30	33	30	37	7	16	10
K0123.004183X15	rapsgelb RAL 1021	strukturmatt	0	M4	10	13	14	24,5	4	14,5	30	33	30	37	7	16	15
K0123.004183X20	rapsgelb RAL 1021	strukturmatt	0	M4	10	13	14	24,5	4	14,5	30	33	30	37	7	16	20
K0123.004183X25	rapsgelb RAL 1021	strukturmatt	0	M4	10	13	14	24,5	4	14,5	30	33	30	37	7	16	25
K0123.004183X30	rapsgelb RAL 1021	strukturmatt	0	M4	10	13	14	24,5	4	14,5	30	33	30	37	7	16	30
K0123.004184X10	verkehrsrot RAL 3020	strukturmatt	0	M4	10	13	14	24,5	4	14,5	30	33	30	37	7	16	10
K0123.004184X15	verkehrsrot RAL 3020	strukturmatt	0	M4	10	13	14	24,5	4	14,5	30	33	30	37	7	16	15
K0123.004184X20	verkehrsrot RAL 3020	strukturmatt	0	M4	10	13	14	24,5	4	14,5	30	33	30	37	7	16	20
K0123.004184X25	verkehrsrot RAL 3020	strukturmatt	0	M4	10	13	14	24,5	4	14,5	30	33	30	37	7	16	25
K0123.004184X30	verkehrsrot RAL 3020	strukturmatt	0	M4	10	13	14	24,5	4	14,5	30	33	30	37	7	16	30
K0123.004185X10	signalgrün RAL 6032	strukturmatt	0	M4	10	13	14	24,5	4	14,5	30	33	30	37	7	16	10
K0123.004185X15	signalgrün RAL 6032	strukturmatt	0	M4	10	13	14	24,5	4	14,5	30	33	30	37	7	16	15
K0123.004185X20	signalgrün RAL 6032	strukturmatt	0	M4	10	13	14	24,5	4	14,5	30	33	30	37	7	16	20
K0123.004185X25	signalgrün RAL 6032	strukturmatt	0	M4	10	13	14	24,5	4	14,5	30	33	30	37	7	16	25
K0123.004185X30	signalgrün RAL 6032	strukturmatt	0	M4	10	13	14	24,5	4	14,5	30	33	30	37	7	16	30
K0123.004186X10	verkehrsblau RAL 5017	strukturmatt	0	M4	10	13	14	24,5	4	14,5	30	33	30	37	7	16	10
K0123.004186X15	verkehrsblau RAL 5017	strukturmatt	0	M4	10	13	14	24,5	4	14,5	30	33	30	37	7	16	15
K0123.004186X20	verkehrsblau RAL 5017	strukturmatt	0	M4	10	13	14	24,5	4	14,5	30	33	30	37	7	16	20
K0123.004186X25	verkehrsblau RAL 5017	strukturmatt	0	M4	10	13	14	24,5	4	14,5	30	33	30	37	7	16	25
K0123.004186X30	verkehrsblau RAL 5017	strukturmatt	0	M4	10	13	14	24,5	4	14,5	30	33	30	37	7	16	30

Klemmhebel mit Außengewinde, Stahlteile aus Edelstahl, strukturmatt

Artikelübersicht

Bestellnummer	Farbe Grundkörper	Oberfläche Grundkörper	Größe	X	D	D1	D2	H	H1	H2	H3	H4	A	A1	B	Zähnezahl	L
K0123.004187X10	lichtgrau RAL 7035	strukturmatt	0	M4	10	13	14	24,5	4	14,5	30	33	30	37	7	16	10
K0123.004187X15	lichtgrau RAL 7035	strukturmatt	0	M4	10	13	14	24,5	4	14,5	30	33	30	37	7	16	15
K0123.004187X20	lichtgrau RAL 7035	strukturmatt	0	M4	10	13	14	24,5	4	14,5	30	33	30	37	7	16	20
K0123.004187X25	lichtgrau RAL 7035	strukturmatt	0	M4	10	13	14	24,5	4	14,5	30	33	30	37	7	16	25
K0123.004187X30	lichtgrau RAL 7035	strukturmatt	0	M4	10	13	14	24,5	4	14,5	30	33	30	37	7	16	30
K0123.004188X10	fenstergrau RAL 7040	strukturmatt	0	M4	10	13	14	24,5	4	14,5	30	33	30	37	7	16	10
K0123.004188X15	fenstergrau RAL 7040	strukturmatt	0	M4	10	13	14	24,5	4	14,5	30	33	30	37	7	16	15
K0123.004188X20	fenstergrau RAL 7040	strukturmatt	0	M4	10	13	14	24,5	4	14,5	30	33	30	37	7	16	20
K0123.004188X25	fenstergrau RAL 7040	strukturmatt	0	M4	10	13	14	24,5	4	14,5	30	33	30	37	7	16	25
K0123.004188X30	fenstergrau RAL 7040	strukturmatt	0	M4	10	13	14	24,5	4	14,5	30	33	30	37	7	16	30
K0123.005181X10	schwarz RAL 9005	strukturmatt	0	M5	10	13	14	24,5	4	14,5	30	33	30	37	7	16	10
K0123.005181X15	schwarz RAL 9005	strukturmatt	0	M5	10	13	14	24,5	4	14,5	30	33	30	37	7	16	15
K0123.005181X20	schwarz RAL 9005	strukturmatt	0	M5	10	13	14	24,5	4	14,5	30	33	30	37	7	16	20
K0123.005181X25	schwarz RAL 9005	strukturmatt	0	M5	10	13	14	24,5	4	14,5	30	33	30	37	7	16	25
K0123.005181X30	schwarz RAL 9005	strukturmatt	0	M5	10	13	14	24,5	4	14,5	30	33	30	37	7	16	30
K0123.005181X35	schwarz RAL 9005	strukturmatt	0	M5	10	13	14	24,5	4	14,5	30	33	30	37	7	16	35
K0123.005181X40	schwarz RAL 9005	strukturmatt	0	M5	10	13	14	24,5	4	14,5	30	33	30	37	7	16	40
K0123.005181X45	schwarz RAL 9005	strukturmatt	0	M5	10	13	14	24,5	4	14,5	30	33	30	37	7	16	45
K0123.005181X50	schwarz RAL 9005	strukturmatt	0	M5	10	13	14	24,5	4	14,5	30	33	30	37	7	16	50
K0123.005182X10	reinorange RAL 2004	strukturmatt	0	M5	10	13	14	24,5	4	14,5	30	33	30	37	7	16	10
K0123.005182X15	reinorange RAL 2004	strukturmatt	0	M5	10	13	14	24,5	4	14,5	30	33	30	37	7	16	15
K0123.005182X20	reinorange RAL 2004	strukturmatt	0	M5	10	13	14	24,5	4	14,5	30	33	30	37	7	16	20
K0123.005182X25	reinorange RAL 2004	strukturmatt	0	M5	10	13	14	24,5	4	14,5	30	33	30	37	7	16	25
K0123.005182X30	reinorange RAL 2004	strukturmatt	0	M5	10	13	14	24,5	4	14,5	30	33	30	37	7	16	30
K0123.005182X35	reinorange RAL 2004	strukturmatt	0	M5	10	13	14	24,5	4	14,5	30	33	30	37	7	16	35
K0123.005182X40	reinorange RAL 2004	strukturmatt	0	M5	10	13	14	24,5	4	14,5	30	33	30	37	7	16	40
K0123.005182X45	reinorange RAL 2004	strukturmatt	0	M5	10	13	14	24,5	4	14,5	30	33	30	37	7	16	45
K0123.005182X50	reinorange RAL 2004	strukturmatt	0	M5	10	13	14	24,5	4	14,5	30	33	30	37	7	16	50
K0123.005183X10	rapsgelb RAL 1021	strukturmatt	0	M5	10	13	14	24,5	4	14,5	30	33	30	37	7	16	10
K0123.005183X15	rapsgelb RAL 1021	strukturmatt	0	M5	10	13	14	24,5	4	14,5	30	33	30	37	7	16	15
K0123.005183X20	rapsgelb RAL 1021	strukturmatt	0	M5	10	13	14	24,5	4	14,5	30	33	30	37	7	16	20
K0123.005183X25	rapsgelb RAL 1021	strukturmatt	0	M5	10	13	14	24,5	4	14,5	30	33	30	37	7	16	25
K0123.005183X30	rapsgelb RAL 1021	strukturmatt	0	M5	10	13	14	24,5	4	14,5	30	33	30	37	7	16	30
K0123.005183X35	rapsgelb RAL 1021	strukturmatt	0	M5	10	13	14	24,5	4	14,5	30	33	30	37	7	16	35
K0123.005183X40	rapsgelb RAL 1021	strukturmatt	0	M5	10	13	14	24,5	4	14,5	30	33	30	37	7	16	40
K0123.005183X45	rapsgelb RAL 1021	strukturmatt	0	M5	10	13	14	24,5	4	14,5	30	33	30	37	7	16	45
K0123.005183X50	rapsgelb RAL 1021	strukturmatt	0	M5	10	13	14	24,5	4	14,5	30	33	30	37	7	16	50
K0123.005184X10	verkehrsrot RAL 3020	strukturmatt	0	M5	10	13	14	24,5	4	14,5	30	33	30	37	7	16	10
K0123.005184X15	verkehrsrot RAL 3020	strukturmatt	0	M5	10	13	14	24,5	4	14,5	30	33	30	37	7	16	15
K0123.005184X20	verkehrsrot RAL 3020	strukturmatt	0	M5	10	13	14	24,5	4	14,5	30	33	30	37	7	16	20
K0123.005184X25	verkehrsrot RAL 3020	strukturmatt	0	M5	10	13	14	24,5	4	14,5	30	33	30	37	7	16	25
K0123.005184X30	verkehrsrot RAL 3020	strukturmatt	0	M5	10	13	14	24,5	4	14,5	30	33	30	37	7	16	30
K0123.005184X35	verkehrsrot RAL 3020	strukturmatt	0	M5	10	13	14	24,5	4	14,5	30	33	30	37	7	16	35
K0123.005184X40	verkehrsrot RAL 3020	strukturmatt	0	M5	10	13	14	24,5	4	14,5	30	33	30	37	7	16	40
K0123.005184X45	verkehrsrot RAL 3020	strukturmatt	0	M5	10	13	14	24,5	4	14,5	30	33	30	37	7	16	45
K0123.005184X50	verkehrsrot RAL 3020	strukturmatt	0	M5	10	13	14	24,5	4	14,5	30	33	30	37	7	16	50
K0123.005185X10	signalgrün RAL 6032	strukturmatt	0	M5	10	13	14	24,5	4	14,5	30	33	30	37	7	16	10
K0123.005185X15	signalgrün RAL 6032	strukturmatt	0	M5	10	13	14	24,5	4	14,5	30	33	30	37	7	16	15
K0123.005185X20	signalgrün RAL 6032	strukturmatt	0	M5	10	13	14	24,5	4	14,5	30	33	30	37	7	16	20
K0123.005185X25	signalgrün RAL 6032	strukturmatt	0	M5	10	13	14	24,5	4	14,5	30	33	30	37	7	16	25
K0123.005185X30	signalgrün RAL 6032	strukturmatt	0	M5	10	13	14	24,5	4	14,5	30	33	30	37	7	16	30
K0123.005185X35	signalgrün RAL 6032	strukturmatt	0	M5	10	13	14	24,5	4	14,5	30	33	30	37	7	16	35
K0123.005185X40	signalgrün RAL 6032	strukturmatt	0	M5	10	13	14	24,5	4	14,5	30	33	30	37	7	16	40
K0123.005185X45	signalgrün RAL 6032	strukturmatt	0	M5	10	13	14	24,5	4	14,5	30	33	30	37	7	16	45
K0123.005185X50	signalgrün RAL 6032	strukturmatt	0	M5	10	13	14	24,5	4	14,5	30	33	30	37	7	16	50
K0123.005186X10	verkehrsblau RAL 5017	strukturmatt	0	M5	10	13	14	24,5	4	14,5	30	33	30	37	7	16	10
K0123.005186X15	verkehrsblau RAL 5017	strukturmatt	0	M5	10	13	14	24,5	4	14,5	30	33	30	37	7	16	15
K0123.005186X20	verkehrsblau RAL 5017	strukturmatt	0	M5	10	13	14	24,5	4	14,5	30	33	30	37	7	16	20
K0123.005186X25	verkehrsblau RAL 5017	strukturmatt	0	M5	10	13	14	24,5	4	14,5	30	33	30	37	7	16	25
K0123.005186X30	verkehrsblau RAL 5017	strukturmatt	0	M5	10	13	14	24,5	4	14,5	30	33	30	37	7	16	30
K0123.005186X35	verkehrsblau RAL 5017	strukturmatt	0	M5	10	13	14	24,5	4	14,5	30	33	30	37	7	16	35
K0123.005186X40	verkehrsblau RAL 5017	strukturmatt	0	M5	10	13	14	24,5	4	14,5	30	33	30	37	7	16	40

Klemmhebel mit Außengewinde, Stahlteile aus Edelstahl, strukturmatt

Artikelübersicht

Bestellnummer	Farbe Grundkörper	Oberfläche Grundkörper	Größe	X	D	D1	D2	H	H1	H2	H3	H4	A	A1	B	Zähnezahl	L
K0123.005186X45	verkehrsblau RAL 5017	strukturmatt	0	M5	10	13	14	24,5	4	14,5	30	33	30	37	7	16	45
K0123.005186X50	verkehrsblau RAL 5017	strukturmatt	0	M5	10	13	14	24,5	4	14,5	30	33	30	37	7	16	50
K0123.005187X10	lichtgrau RAL 7035	strukturmatt	0	M5	10	13	14	24,5	4	14,5	30	33	30	37	7	16	10
K0123.005187X15	lichtgrau RAL 7035	strukturmatt	0	M5	10	13	14	24,5	4	14,5	30	33	30	37	7	16	15
K0123.005187X20	lichtgrau RAL 7035	strukturmatt	0	M5	10	13	14	24,5	4	14,5	30	33	30	37	7	16	20
K0123.005187X25	lichtgrau RAL 7035	strukturmatt	0	M5	10	13	14	24,5	4	14,5	30	33	30	37	7	16	25
K0123.005187X30	lichtgrau RAL 7035	strukturmatt	0	M5	10	13	14	24,5	4	14,5	30	33	30	37	7	16	30
K0123.005187X35	lichtgrau RAL 7035	strukturmatt	0	M5	10	13	14	24,5	4	14,5	30	33	30	37	7	16	35
K0123.005187X40	lichtgrau RAL 7035	strukturmatt	0	M5	10	13	14	24,5	4	14,5	30	33	30	37	7	16	40
K0123.005187X45	lichtgrau RAL 7035	strukturmatt	0	M5	10	13	14	24,5	4	14,5	30	33	30	37	7	16	45
K0123.005187X50	lichtgrau RAL 7035	strukturmatt	0	M5	10	13	14	24,5	4	14,5	30	33	30	37	7	16	50
K0123.005188X10	fenstergrau RAL 7040	strukturmatt	0	M5	10	13	14	24,5	4	14,5	30	33	30	37	7	16	10
K0123.005188X15	fenstergrau RAL 7040	strukturmatt	0	M5	10	13	14	24,5	4	14,5	30	33	30	37	7	16	15
K0123.005188X20	fenstergrau RAL 7040	strukturmatt	0	M5	10	13	14	24,5	4	14,5	30	33	30	37	7	16	20
K0123.005188X25	fenstergrau RAL 7040	strukturmatt	0	M5	10	13	14	24,5	4	14,5	30	33	30	37	7	16	25
K0123.005188X30	fenstergrau RAL 7040	strukturmatt	0	M5	10	13	14	24,5	4	14,5	30	33	30	37	7	16	30
K0123.005188X35	fenstergrau RAL 7040	strukturmatt	0	M5	10	13	14	24,5	4	14,5	30	33	30	37	7	16	35
K0123.005188X40	fenstergrau RAL 7040	strukturmatt	0	M5	10	13	14	24,5	4	14,5	30	33	30	37	7	16	40
K0123.005188X45	fenstergrau RAL 7040	strukturmatt	0	M5	10	13	14	24,5	4	14,5	30	33	30	37	7	16	45
K0123.105181X10	schwarz RAL 9005	strukturmatt	1	M5	10	13	14	24,5	4	14,5	31	34	40	47	7	16	10
K0123.005188X50	fenstergrau RAL 7040	strukturmatt	0	M5	10	13	14	24,5	4	14,5	30	33	30	37	7	16	50
K0123.105181X15	schwarz RAL 9005	strukturmatt	1	M5	10	13	14	24,5	4	14,5	31	34	40	47	7	16	15
K0123.105181X20	schwarz RAL 9005	strukturmatt	1	M5	10	13	14	24,5	4	14,5	31	34	40	47	7	16	20
K0123.105181X25	schwarz RAL 9005	strukturmatt	1	M5	10	13	14	24,5	4	14,5	31	34	40	47	7	16	25
K0123.105181X30	schwarz RAL 9005	strukturmatt	1	M5	10	13	14	24,5	4	14,5	31	34	40	47	7	16	30
K0123.105181X35	schwarz RAL 9005	strukturmatt	1	M5	10	13	14	24,5	4	14,5	31	34	40	47	7	16	35
K0123.105181X40	schwarz RAL 9005	strukturmatt	1	M5	10	13	14	24,5	4	14,5	31	34	40	47	7	16	40
K0123.105181X45	schwarz RAL 9005	strukturmatt	1	M5	10	13	14	24,5	4	14,5	31	34	40	47	7	16	45
K0123.105181X50	schwarz RAL 9005	strukturmatt	1	M5	10	13	14	24,5	4	14,5	31	34	40	47	7	16	50
K0123.105182X10	reinorange RAL 2004	strukturmatt	1	M5	10	13	14	24,5	4	14,5	31	34	40	47	7	16	10
K0123.105182X15	reinorange RAL 2004	strukturmatt	1	M5	10	13	14	24,5	4	14,5	31	34	40	47	7	16	15
K0123.105182X20	reinorange RAL 2004	strukturmatt	1	M5	10	13	14	24,5	4	14,5	31	34	40	47	7	16	20
K0123.105182X25	reinorange RAL 2004	strukturmatt	1	M5	10	13	14	24,5	4	14,5	31	34	40	47	7	16	25
K0123.105182X30	reinorange RAL 2004	strukturmatt	1	M5	10	13	14	24,5	4	14,5	31	34	40	47	7	16	30
K0123.105182X35	reinorange RAL 2004	strukturmatt	1	M5	10	13	14	24,5	4	14,5	31	34	40	47	7	16	35
K0123.105182X40	reinorange RAL 2004	strukturmatt	1	M5	10	13	14	24,5	4	14,5	31	34	40	47	7	16	40
K0123.105182X45	reinorange RAL 2004	strukturmatt	1	M5	10	13	14	24,5	4	14,5	31	34	40	47	7	16	45
K0123.105182X50	reinorange RAL 2004	strukturmatt	1	M5	10	13	14	24,5	4	14,5	31	34	40	47	7	16	50
K0123.105183X10	rapsgelb RAL 1021	strukturmatt	1	M5	10	13	14	24,5	4	14,5	31	34	40	47	7	16	10
K0123.105183X15	rapsgelb RAL 1021	strukturmatt	1	M5	10	13	14	24,5	4	14,5	31	34	40	47	7	16	15
K0123.105183X20	rapsgelb RAL 1021	strukturmatt	1	M5	10	13	14	24,5	4	14,5	31	34	40	47	7	16	20
K0123.105183X25	rapsgelb RAL 1021	strukturmatt	1	M5	10	13	14	24,5	4	14,5	31	34	40	47	7	16	25
K0123.105183X30	rapsgelb RAL 1021	strukturmatt	1	M5	10	13	14	24,5	4	14,5	31	34	40	47	7	16	30
K0123.105183X35	rapsgelb RAL 1021	strukturmatt	1	M5	10	13	14	24,5	4	14,5	31	34	40	47	7	16	35
K0123.105183X40	rapsgelb RAL 1021	strukturmatt	1	M5	10	13	14	24,5	4	14,5	31	34	40	47	7	16	40
K0123.105183X45	rapsgelb RAL 1021	strukturmatt	1	M5	10	13	14	24,5	4	14,5	31	34	40	47	7	16	45
K0123.105183X50	rapsgelb RAL 1021	strukturmatt	1	M5	10	13	14	24,5	4	14,5	31	34	40	47	7	16	50
K0123.105184X10	verkehrsrot RAL 3020	strukturmatt	1	M5	10	13	14	24,5	4	14,5	31	34	40	47	7	16	10
K0123.105184X15	verkehrsrot RAL 3020	strukturmatt	1	M5	10	13	14	24,5	4	14,5	31	34	40	47	7	16	15
K0123.105184X20	verkehrsrot RAL 3020	strukturmatt	1	M5	10	13	14	24,5	4	14,5	31	34	40	47	7	16	20
K0123.105184X25	verkehrsrot RAL 3020	strukturmatt	1	M5	10	13	14	24,5	4	14,5	31	34	40	47	7	16	25
K0123.105184X30	verkehrsrot RAL 3020	strukturmatt	1	M5	10	13	14	24,5	4	14,5	31	34	40	47	7	16	30
K0123.105184X35	verkehrsrot RAL 3020	strukturmatt	1	M5	10	13	14	24,5	4	14,5	31	34	40	47	7	16	35
K0123.105184X40	verkehrsrot RAL 3020	strukturmatt	1	M5	10	13	14	24,5	4	14,5	31	34	40	47	7	16	40
K0123.105184X45	verkehrsrot RAL 3020	strukturmatt	1	M5	10	13	14	24,5	4	14,5	31	34	40	47	7	16	45
K0123.105184X50	verkehrsrot RAL 3020	strukturmatt	1	M5	10	13	14	24,5	4	14,5	31	34	40	47	7	16	50
K0123.105185X10	signalgrün RAL 6032	strukturmatt	1	M5	10	13	14	24,5	4	14,5	31	34	40	47	7	16	10
K0123.105185X15	signalgrün RAL 6032	strukturmatt	1	M5	10	13	14	24,5	4	14,5	31	34	40	47	7	16	15
K0123.105185X20	signalgrün RAL 6032	strukturmatt	1	M5	10	13	14	24,5	4	14,5	31	34	40	47	7	16	20
K0123.105185X25	signalgrün RAL 6032	strukturmatt	1	M5	10	13	14	24,5	4	14,5	31	34	40	47	7	16	25
K0123.105185X30	signalgrün RAL 6032	strukturmatt	1	M5	10	13	14	24,5	4	14,5	31	34	40	47	7	16	30
K0123.105185X35	signalgrün RAL 6032	strukturmatt	1	M5	10	13	14	24,5	4	14,5	31	34	40	47	7	16	35

Klemmhebel mit Außengewinde, Stahlteile aus Edelstahl, strukturmatt

Artikelübersicht

Bestellnummer	Farbe Grundkörper	Oberfläche Grundkörper	Größe	X	D	D1	D2	H	H1	H2	H3	H4	A	A1	B	Zähnezahl	L
K0123.105185X40	signalgrün RAL 6032	strukturmatt	1	M5	10	13	14	24,5	4	14,5	31	34	40	47	7	16	40
K0123.105185X45	signalgrün RAL 6032	strukturmatt	1	M5	10	13	14	24,5	4	14,5	31	34	40	47	7	16	45
K0123.105185X50	signalgrün RAL 6032	strukturmatt	1	M5	10	13	14	24,5	4	14,5	31	34	40	47	7	16	50
K0123.105186X10	verkehrsblau RAL 5017	strukturmatt	1	M5	10	13	14	24,5	4	14,5	31	34	40	47	7	16	10
K0123.105186X15	verkehrsblau RAL 5017	strukturmatt	1	M5	10	13	14	24,5	4	14,5	31	34	40	47	7	16	15
K0123.105186X20	verkehrsblau RAL 5017	strukturmatt	1	M5	10	13	14	24,5	4	14,5	31	34	40	47	7	16	20
K0123.105186X25	verkehrsblau RAL 5017	strukturmatt	1	M5	10	13	14	24,5	4	14,5	31	34	40	47	7	16	25
K0123.105186X30	verkehrsblau RAL 5017	strukturmatt	1	M5	10	13	14	24,5	4	14,5	31	34	40	47	7	16	30
K0123.105186X35	verkehrsblau RAL 5017	strukturmatt	1	M5	10	13	14	24,5	4	14,5	31	34	40	47	7	16	35
K0123.105186X40	verkehrsblau RAL 5017	strukturmatt	1	M5	10	13	14	24,5	4	14,5	31	34	40	47	7	16	40
K0123.105186X45	verkehrsblau RAL 5017	strukturmatt	1	M5	10	13	14	24,5	4	14,5	31	34	40	47	7	16	45
K0123.105186X50	verkehrsblau RAL 5017	strukturmatt	1	M5	10	13	14	24,5	4	14,5	31	34	40	47	7	16	50
K0123.105187X10	lichtgrau RAL 7035	strukturmatt	1	M5	10	13	14	24,5	4	14,5	31	34	40	47	7	16	10
K0123.105187X15	lichtgrau RAL 7035	strukturmatt	1	M5	10	13	14	24,5	4	14,5	31	34	40	47	7	16	15
K0123.105187X20	lichtgrau RAL 7035	strukturmatt	1	M5	10	13	14	24,5	4	14,5	31	34	40	47	7	16	20
K0123.105187X25	lichtgrau RAL 7035	strukturmatt	1	M5	10	13	14	24,5	4	14,5	31	34	40	47	7	16	25
K0123.105187X30	lichtgrau RAL 7035	strukturmatt	1	M5	10	13	14	24,5	4	14,5	31	34	40	47	7	16	30
K0123.105187X35	lichtgrau RAL 7035	strukturmatt	1	M5	10	13	14	24,5	4	14,5	31	34	40	47	7	16	35
K0123.105187X40	lichtgrau RAL 7035	strukturmatt	1	M5	10	13	14	24,5	4	14,5	31	34	40	47	7	16	40
K0123.105187X45	lichtgrau RAL 7035	strukturmatt	1	M5	10	13	14	24,5	4	14,5	31	34	40	47	7	16	45
K0123.105187X50	lichtgrau RAL 7035	strukturmatt	1	M5	10	13	14	24,5	4	14,5	31	34	40	47	7	16	50
K0123.105188X10	fenstergrau RAL 7040	strukturmatt	1	M5	10	13	14	24,5	4	14,5	31	34	40	47	7	16	10
K0123.105188X15	fenstergrau RAL 7040	strukturmatt	1	M5	10	13	14	24,5	4	14,5	31	34	40	47	7	16	15
K0123.105188X20	fenstergrau RAL 7040	strukturmatt	1	M5	10	13	14	24,5	4	14,5	31	34	40	47	7	16	20
K0123.105188X25	fenstergrau RAL 7040	strukturmatt	1	M5	10	13	14	24,5	4	14,5	31	34	40	47	7	16	25
K0123.105188X30	fenstergrau RAL 7040	strukturmatt	1	M5	10	13	14	24,5	4	14,5	31	34	40	47	7	16	30
K0123.105188X35	fenstergrau RAL 7040	strukturmatt	1	M5	10	13	14	24,5	4	14,5	31	34	40	47	7	16	35
K0123.105188X40	fenstergrau RAL 7040	strukturmatt	1	M5	10	13	14	24,5	4	14,5	31	34	40	47	7	16	40
K0123.105188X45	fenstergrau RAL 7040	strukturmatt	1	M5	10	13	14	24,5	4	14,5	31	34	40	47	7	16	45
K0123.105188X50	fenstergrau RAL 7040	strukturmatt	1	M5	10	13	14	24,5	4	14,5	31	34	40	47	7	16	50
K0123.106181X10	schwarz RAL 9005	strukturmatt	1	M6	10	13	14	24,5	4	14,5	31	34	40	47	7	16	10
K0123.106181X15	schwarz RAL 9005	strukturmatt	1	M6	10	13	14	24,5	4	14,5	31	34	40	47	7	16	15
K0123.106181X20	schwarz RAL 9005	strukturmatt	1	M6	10	13	14	24,5	4	14,5	31	34	40	47	7	16	20
K0123.106181X25	schwarz RAL 9005	strukturmatt	1	M6	10	13	14	24,5	4	14,5	31	34	40	47	7	16	25
K0123.106181X30	schwarz RAL 9005	strukturmatt	1	M6	10	13	14	24,5	4	14,5	31	34	40	47	7	16	30
K0123.106181X40	schwarz RAL 9005	strukturmatt	1	M6	10	13	14	24,5	4	14,5	31	34	40	47	7	16	40
K0123.106181X50	schwarz RAL 9005	strukturmatt	1	M6	10	13	14	24,5	4	14,5	31	34	40	47	7	16	50
K0123.106182X10	reinorange RAL 2004	strukturmatt	1	M6	10	13	14	24,5	4	14,5	31	34	40	47	7	16	10
K0123.106182X15	reinorange RAL 2004	strukturmatt	1	M6	10	13	14	24,5	4	14,5	31	34	40	47	7	16	15
K0123.106182X20	reinorange RAL 2004	strukturmatt	1	M6	10	13	14	24,5	4	14,5	31	34	40	47	7	16	20
K0123.106182X25	reinorange RAL 2004	strukturmatt	1	M6	10	13	14	24,5	4	14,5	31	34	40	47	7	16	25
K0123.106182X30	reinorange RAL 2004	strukturmatt	1	M6	10	13	14	24,5	4	14,5	31	34	40	47	7	16	30
K0123.106182X40	reinorange RAL 2004	strukturmatt	1	M6	10	13	14	24,5	4	14,5	31	34	40	47	7	16	40
K0123.106182X50	reinorange RAL 2004	strukturmatt	1	M6	10	13	14	24,5	4	14,5	31	34	40	47	7	16	50
K0123.106183X10	rapsgelb RAL 1021	strukturmatt	1	M6	10	13	14	24,5	4	14,5	31	34	40	47	7	16	10
K0123.106183X15	rapsgelb RAL 1021	strukturmatt	1	M6	10	13	14	24,5	4	14,5	31	34	40	47	7	16	15
K0123.106183X20	rapsgelb RAL 1021	strukturmatt	1	M6	10	13	14	24,5	4	14,5	31	34	40	47	7	16	20
K0123.106183X25	rapsgelb RAL 1021	strukturmatt	1	M6	10	13	14	24,5	4	14,5	31	34	40	47	7	16	25
K0123.106183X30	rapsgelb RAL 1021	strukturmatt	1	M6	10	13	14	24,5	4	14,5	31	34	40	47	7	16	30
K0123.106183X40	rapsgelb RAL 1021	strukturmatt	1	M6	10	13	14	24,5	4	14,5	31	34	40	47	7	16	40
K0123.106183X50	rapsgelb RAL 1021	strukturmatt	1	M6	10	13	14	24,5	4	14,5	31	34	40	47	7	16	50
K0123.106184X10	verkehrsrot RAL 3020	strukturmatt	1	M6	10	13	14	24,5	4	14,5	31	34	40	47	7	16	10
K0123.106184X15	verkehrsrot RAL 3020	strukturmatt	1	M6	10	13	14	24,5	4	14,5	31	34	40	47	7	16	15
K0123.106184X20	verkehrsrot RAL 3020	strukturmatt	1	M6	10	13	14	24,5	4	14,5	31	34	40	47	7	16	20
K0123.106184X25	verkehrsrot RAL 3020	strukturmatt	1	M6	10	13	14	24,5	4	14,5	31	34	40	47	7	16	25
K0123.106184X30	verkehrsrot RAL 3020	strukturmatt	1	M6	10	13	14	24,5	4	14,5	31	34	40	47	7	16	30
K0123.106184X40	verkehrsrot RAL 3020	strukturmatt	1	M6	10	13	14	24,5	4	14,5	31	34	40	47	7	16	40
K0123.106184X50	verkehrsrot RAL 3020	strukturmatt	1	M6	10	13	14	24,5	4	14,5	31	34	40	47	7	16	50
K0123.106185X10	signalgrün RAL 6032	strukturmatt	1	M6	10	13	14	24,5	4	14,5	31	34	40	47	7	16	10
K0123.106185X15	signalgrün RAL 6032	strukturmatt	1	M6	10	13	14	24,5	4	14,5	31	34	40	47	7	16	15
K0123.106185X20	signalgrün RAL 6032	strukturmatt	1	M6	10	13	14	24,5	4	14,5	31	34	40	47	7	16	20
K0123.106185X25	signalgrün RAL 6032	strukturmatt	1	M6	10	13	14	24,5	4	14,5	31	34	40	47	7	16	25

Klemmhebel mit Außengewinde, Stahlteile aus Edelstahl, strukturmatt

Artikelübersicht

Bestellnummer	Farbe Grundkörper	Oberfläche Grundkörper	Größe	X	D	D1	D2	H	H1	H2	H3	H4	A	A1	B	Zähnezahl	L
K0123.106185X30	signalgrün RAL 6032	strukturmatt	1	M6	10	13	14	24,5	4	14,5	31	34	40	47	7	16	30
K0123.106185X40	signalgrün RAL 6032	strukturmatt	1	M6	10	13	14	24,5	4	14,5	31	34	40	47	7	16	40
K0123.106185X50	signalgrün RAL 6032	strukturmatt	1	M6	10	13	14	24,5	4	14,5	31	34	40	47	7	16	50
K0123.106186X10	verkehrsblau RAL 5017	strukturmatt	1	M6	10	13	14	24,5	4	14,5	31	34	40	47	7	16	10
K0123.106186X15	verkehrsblau RAL 5017	strukturmatt	1	M6	10	13	14	24,5	4	14,5	31	34	40	47	7	16	15
K0123.106186X20	verkehrsblau RAL 5017	strukturmatt	1	M6	10	13	14	24,5	4	14,5	31	34	40	47	7	16	20
K0123.106186X25	verkehrsblau RAL 5017	strukturmatt	1	M6	10	13	14	24,5	4	14,5	31	34	40	47	7	16	25
K0123.106186X30	verkehrsblau RAL 5017	strukturmatt	1	M6	10	13	14	24,5	4	14,5	31	34	40	47	7	16	30
K0123.106186X40	verkehrsblau RAL 5017	strukturmatt	1	M6	10	13	14	24,5	4	14,5	31	34	40	47	7	16	40
K0123.106186X50	verkehrsblau RAL 5017	strukturmatt	1	M6	10	13	14	24,5	4	14,5	31	34	40	47	7	16	50
K0123.106187X10	lichtgrau RAL 7035	strukturmatt	1	M6	10	13	14	24,5	4	14,5	31	34	40	47	7	16	10
K0123.106187X15	lichtgrau RAL 7035	strukturmatt	1	M6	10	13	14	24,5	4	14,5	31	34	40	47	7	16	15
K0123.106187X20	lichtgrau RAL 7035	strukturmatt	1	M6	10	13	14	24,5	4	14,5	31	34	40	47	7	16	20
K0123.106187X25	lichtgrau RAL 7035	strukturmatt	1	M6	10	13	14	24,5	4	14,5	31	34	40	47	7	16	25
K0123.106187X30	lichtgrau RAL 7035	strukturmatt	1	M6	10	13	14	24,5	4	14,5	31	34	40	47	7	16	30
K0123.106187X40	lichtgrau RAL 7035	strukturmatt	1	M6	10	13	14	24,5	4	14,5	31	34	40	47	7	16	40
K0123.106187X50	lichtgrau RAL 7035	strukturmatt	1	M6	10	13	14	24,5	4	14,5	31	34	40	47	7	16	50
K0123.106188X10	fenstergrau RAL 7040	strukturmatt	1	M6	10	13	14	24,5	4	14,5	31	34	40	47	7	16	10
K0123.106188X15	fenstergrau RAL 7040	strukturmatt	1	M6	10	13	14	24,5	4	14,5	31	34	40	47	7	16	15
K0123.106188X20	fenstergrau RAL 7040	strukturmatt	1	M6	10	13	14	24,5	4	14,5	31	34	40	47	7	16	20
K0123.106188X25	fenstergrau RAL 7040	strukturmatt	1	M6	10	13	14	24,5	4	14,5	31	34	40	47	7	16	25
K0123.106188X30	fenstergrau RAL 7040	strukturmatt	1	M6	10	13	14	24,5	4	14,5	31	34	40	47	7	16	30
K0123.106188X40	fenstergrau RAL 7040	strukturmatt	1	M6	10	13	14	24,5	4	14,5	31	34	40	47	7	16	40
K0123.106188X50	fenstergrau RAL 7040	strukturmatt	1	M6	10	13	14	24,5	4	14,5	31	34	40	47	7	16	50
K0123.206181X15	schwarz RAL 9005	strukturmatt	2	M6	13,5	18,5	19	28,5	6,5	17,5	42,5	45,5	65	74,5	9,5	20	15
K0123.206181X20	schwarz RAL 9005	strukturmatt	2	M6	13,5	18,5	19	28,5	6,5	17,5	42,5	45,5	65	74,5	9,5	20	20
K0123.206181X25	schwarz RAL 9005	strukturmatt	2	M6	13,5	18,5	19	28,5	6,5	17,5	42,5	45,5	65	74,5	9,5	20	25
K0123.206181X30	schwarz RAL 9005	strukturmatt	2	M6	13,5	18,5	19	28,5	6,5	17,5	42,5	45,5	65	74,5	9,5	20	30
K0123.206181X40	schwarz RAL 9005	strukturmatt	2	M6	13,5	18,5	19	28,5	6,5	17,5	42,5	45,5	65	74,5	9,5	20	40
K0123.206181X50	schwarz RAL 9005	strukturmatt	2	M6	13,5	18,5	19	28,5	6,5	17,5	42,5	45,5	65	74,5	9,5	20	50
K0123.206181X60	schwarz RAL 9005	strukturmatt	2	M6	13,5	18,5	19	28,5	6,5	17,5	42,5	45,5	65	74,5	9,5	20	60
K0123.206182X15	reinorange RAL 2004	strukturmatt	2	M6	13,5	18,5	19	28,5	6,5	17,5	42,5	45,5	65	74,5	9,5	20	15
K0123.206182X20	reinorange RAL 2004	strukturmatt	2	M6	13,5	18,5	19	28,5	6,5	17,5	42,5	45,5	65	74,5	9,5	20	20
K0123.206182X25	reinorange RAL 2004	strukturmatt	2	M6	13,5	18,5	19	28,5	6,5	17,5	42,5	45,5	65	74,5	9,5	20	25
K0123.206182X30	reinorange RAL 2004	strukturmatt	2	M6	13,5	18,5	19	28,5	6,5	17,5	42,5	45,5	65	74,5	9,5	20	30
K0123.206182X40	reinorange RAL 2004	strukturmatt	2	M6	13,5	18,5	19	28,5	6,5	17,5	42,5	45,5	65	74,5	9,5	20	40
K0123.206182X50	reinorange RAL 2004	strukturmatt	2	M6	13,5	18,5	19	28,5	6,5	17,5	42,5	45,5	65	74,5	9,5	20	50
K0123.206182X60	reinorange RAL 2004	strukturmatt	2	M6	13,5	18,5	19	28,5	6,5	17,5	42,5	45,5	65	74,5	9,5	20	60
K0123.206183X15	rapsgelb RAL 1021	strukturmatt	2	M6	13,5	18,5	19	28,5	6,5	17,5	42,5	45,5	65	74,5	9,5	20	15
K0123.206183X20	rapsgelb RAL 1021	strukturmatt	2	M6	13,5	18,5	19	28,5	6,5	17,5	42,5	45,5	65	74,5	9,5	20	20
K0123.206183X25	rapsgelb RAL 1021	strukturmatt	2	M6	13,5	18,5	19	28,5	6,5	17,5	42,5	45,5	65	74,5	9,5	20	25
K0123.206183X30	rapsgelb RAL 1021	strukturmatt	2	M6	13,5	18,5	19	28,5	6,5	17,5	42,5	45,5	65	74,5	9,5	20	30
K0123.206183X40	rapsgelb RAL 1021	strukturmatt	2	M6	13,5	18,5	19	28,5	6,5	17,5	42,5	45,5	65	74,5	9,5	20	40
K0123.206183X50	rapsgelb RAL 1021	strukturmatt	2	M6	13,5	18,5	19	28,5	6,5	17,5	42,5	45,5	65	74,5	9,5	20	50
K0123.206183X60	rapsgelb RAL 1021	strukturmatt	2	M6	13,5	18,5	19	28,5	6,5	17,5	42,5	45,5	65	74,5	9,5	20	60
K0123.206184X15	verkehrsrot RAL 3020	strukturmatt	2	M6	13,5	18,5	19	28,5	6,5	17,5	42,5	45,5	65	74,5	9,5	20	15
K0123.206184X20	verkehrsrot RAL 3020	strukturmatt	2	M6	13,5	18,5	19	28,5	6,5	17,5	42,5	45,5	65	74,5	9,5	20	20
K0123.206184X25	verkehrsrot RAL 3020	strukturmatt	2	M6	13,5	18,5	19	28,5	6,5	17,5	42,5	45,5	65	74,5	9,5	20	25
K0123.206184X30	verkehrsrot RAL 3020	strukturmatt	2	M6	13,5	18,5	19	28,5	6,5	17,5	42,5	45,5	65	74,5	9,5	20	30
K0123.206184X40	verkehrsrot RAL 3020	strukturmatt	2	M6	13,5	18,5	19	28,5	6,5	17,5	42,5	45,5	65	74,5	9,5	20	40
K0123.206184X50	verkehrsrot RAL 3020	strukturmatt	2	M6	13,5	18,5	19	28,5	6,5	17,5	42,5	45,5	65	74,5	9,5	20	50
K0123.206184X60	verkehrsrot RAL 3020	strukturmatt	2	M6	13,5	18,5	19	28,5	6,5	17,5	42,5	45,5	65	74,5	9,5	20	60
K0123.206185X15	signalgrün RAL 6032	strukturmatt	2	M6	13,5	18,5	19	28,5	6,5	17,5	42,5	45,5	65	74,5	9,5	20	15
K0123.206185X20	signalgrün RAL 6032	strukturmatt	2	M6	13,5	18,5	19	28,5	6,5	17,5	42,5	45,5	65	74,5	9,5	20	20
K0123.206185X25	signalgrün RAL 6032	strukturmatt	2	M6	13,5	18,5	19	28,5	6,5	17,5	42,5	45,5	65	74,5	9,5	20	25
K0123.206185X30	signalgrün RAL 6032	strukturmatt	2	M6	13,5	18,5	19	28,5	6,5	17,5	42,5	45,5	65	74,5	9,5	20	30
K0123.206185X40	signalgrün RAL 6032	strukturmatt	2	M6	13,5	18,5	19	28,5	6,5	17,5	42,5	45,5	65	74,5	9,5	20	40
K0123.206185X50	signalgrün RAL 6032	strukturmatt	2	M6	13,5	18,5	19	28,5	6,5	17,5	42,5	45,5	65	74,5	9,5	20	50
K0123.206185X60	signalgrün RAL 6032	strukturmatt	2	M6	13,5	18,5	19	28,5	6,5	17,5	42,5	45,5	65	74,5	9,5	20	60
K0123.206186X15	verkehrsblau RAL 5017	strukturmatt	2	M6	13,5	18,5	19	28,5	6,5	17,5	42,5	45,5	65	74,5	9,5	20	15
K0123.206186X20	verkehrsblau RAL 5017	strukturmatt	2	M6	13,5	18,5	19	28,5	6,5	17,5	42,5	45,5	65	74,5	9,5	20	20
K0123.206186X25	verkehrsblau RAL 5017	strukturmatt	2	M6	13,5	18,5	19	28,5	6,5	17,5	42,5	45,5	65	74,5	9,5	20	25

Klemmhebel mit Außengewinde, Stahlteile aus Edelstahl, strukturmatt

Artikelübersicht

Bestellnummer	Farbe Grundkörper	Oberfläche Grundkörper	Größe	X	D	D1	D2	H	H1	H2	H3	H4	A	A1	B	Zähnezahl	L
K0123.208187X25	lichtgrau RAL 7035	strukturmatt	2	M8	13,5	18,5	19	28,5	6,5	17,5	42,5	45,5	65	74,5	9,5	20	25
K0123.208187X30	lichtgrau RAL 7035	strukturmatt	2	M8	13,5	18,5	19	28,5	6,5	17,5	42,5	45,5	65	74,5	9,5	20	30
K0123.208187X40	lichtgrau RAL 7035	strukturmatt	2	M8	13,5	18,5	19	28,5	6,5	17,5	42,5	45,5	65	74,5	9,5	20	40
K0123.208187X50	lichtgrau RAL 7035	strukturmatt	2	M8	13,5	18,5	19	28,5	6,5	17,5	42,5	45,5	65	74,5	9,5	20	50
K0123.208187X60	lichtgrau RAL 7035	strukturmatt	2	M8	13,5	18,5	19	28,5	6,5	17,5	42,5	45,5	65	74,5	9,5	20	60
K0123.208188X15	fenstergrau RAL 7040	strukturmatt	2	M8	13,5	18,5	19	28,5	6,5	17,5	42,5	45,5	65	74,5	9,5	20	15
K0123.208188X20	fenstergrau RAL 7040	strukturmatt	2	M8	13,5	18,5	19	28,5	6,5	17,5	42,5	45,5	65	74,5	9,5	20	20
K0123.208188X25	fenstergrau RAL 7040	strukturmatt	2	M8	13,5	18,5	19	28,5	6,5	17,5	42,5	45,5	65	74,5	9,5	20	25
K0123.208188X30	fenstergrau RAL 7040	strukturmatt	2	M8	13,5	18,5	19	28,5	6,5	17,5	42,5	45,5	65	74,5	9,5	20	30
K0123.208188X40	fenstergrau RAL 7040	strukturmatt	2	M8	13,5	18,5	19	28,5	6,5	17,5	42,5	45,5	65	74,5	9,5	20	40
K0123.208188X50	fenstergrau RAL 7040	strukturmatt	2	M8	13,5	18,5	19	28,5	6,5	17,5	42,5	45,5	65	74,5	9,5	20	50
K0123.208188X60	fenstergrau RAL 7040	strukturmatt	2	M8	13,5	18,5	19	28,5	6,5	17,5	42,5	45,5	65	74,5	9,5	20	60
K0123.210181X20	schwarz RAL 9005	strukturmatt	2	M10	13,5	18,5	19	28,5	6,5	17,5	42,5	45,5	65	74,5	9,5	20	20
K0123.210181X25	schwarz RAL 9005	strukturmatt	2	M10	13,5	18,5	19	28,5	6,5	17,5	42,5	45,5	65	74,5	9,5	20	25
K0123.210181X30	schwarz RAL 9005	strukturmatt	2	M10	13,5	18,5	19	28,5	6,5	17,5	42,5	45,5	65	74,5	9,5	20	30
K0123.210181X40	schwarz RAL 9005	strukturmatt	2	M10	13,5	18,5	19	28,5	6,5	17,5	42,5	45,5	65	74,5	9,5	20	40
K0123.210181X50	schwarz RAL 9005	strukturmatt	2	M10	13,5	18,5	19	28,5	6,5	17,5	42,5	45,5	65	74,5	9,5	20	50
K0123.210181X60	schwarz RAL 9005	strukturmatt	2	M10	13,5	18,5	19	28,5	6,5	17,5	42,5	45,5	65	74,5	9,5	20	60
K0123.210182X20	reinorange RAL 2004	strukturmatt	2	M10	13,5	18,5	19	28,5	6,5	17,5	42,5	45,5	65	74,5	9,5	20	20
K0123.210182X25	reinorange RAL 2004	strukturmatt	2	M10	13,5	18,5	19	28,5	6,5	17,5	42,5	45,5	65	74,5	9,5	20	25
K0123.210182X30	reinorange RAL 2004	strukturmatt	2	M10	13,5	18,5	19	28,5	6,5	17,5	42,5	45,5	65	74,5	9,5	20	30
K0123.210182X40	reinorange RAL 2004	strukturmatt	2	M10	13,5	18,5	19	28,5	6,5	17,5	42,5	45,5	65	74,5	9,5	20	40
K0123.210182X50	reinorange RAL 2004	strukturmatt	2	M10	13,5	18,5	19	28,5	6,5	17,5	42,5	45,5	65	74,5	9,5	20	50
K0123.210182X60	reinorange RAL 2004	strukturmatt	2	M10	13,5	18,5	19	28,5	6,5	17,5	42,5	45,5	65	74,5	9,5	20	60
K0123.210183X20	rapsgelb RAL 1021	strukturmatt	2	M10	13,5	18,5	19	28,5	6,5	17,5	42,5	45,5	65	74,5	9,5	20	20
K0123.210183X25	rapsgelb RAL 1021	strukturmatt	2	M10	13,5	18,5	19	28,5	6,5	17,5	42,5	45,5	65	74,5	9,5	20	25
K0123.210183X30	rapsgelb RAL 1021	strukturmatt	2	M10	13,5	18,5	19	28,5	6,5	17,5	42,5	45,5	65	74,5	9,5	20	30
K0123.210183X40	rapsgelb RAL 1021	strukturmatt	2	M10	13,5	18,5	19	28,5	6,5	17,5	42,5	45,5	65	74,5	9,5	20	40
K0123.210183X50	rapsgelb RAL 1021	strukturmatt	2	M10	13,5	18,5	19	28,5	6,5	17,5	42,5	45,5	65	74,5	9,5	20	50
K0123.210183X60	rapsgelb RAL 1021	strukturmatt	2	M10	13,5	18,5	19	28,5	6,5	17,5	42,5	45,5	65	74,5	9,5	20	60
K0123.210184X20	verkehrsrot RAL 3020	strukturmatt	2	M10	13,5	18,5	19	28,5	6,5	17,5	42,5	45,5	65	74,5	9,5	20	20
K0123.210184X25	verkehrsrot RAL 3020	strukturmatt	2	M10	13,5	18,5	19	28,5	6,5	17,5	42,5	45,5	65	74,5	9,5	20	25
K0123.210184X30	verkehrsrot RAL 3020	strukturmatt	2	M10	13,5	18,5	19	28,5	6,5	17,5	42,5	45,5	65	74,5	9,5	20	30
K0123.210184X40	verkehrsrot RAL 3020	strukturmatt	2	M10	13,5	18,5	19	28,5	6,5	17,5	42,5	45,5	65	74,5	9,5	20	40
K0123.210184X50	verkehrsrot RAL 3020	strukturmatt	2	M10	13,5	18,5	19	28,5	6,5	17,5	42,5	45,5	65	74,5	9,5	20	50
K0123.210184X60	verkehrsrot RAL 3020	strukturmatt	2	M10	13,5	18,5	19	28,5	6,5	17,5	42,5	45,5	65	74,5	9,5	20	60
K0123.210185X20	signalgrün RAL 6032	strukturmatt	2	M10	13,5	18,5	19	28,5	6,5	17,5	42,5	45,5	65	74,5	9,5	20	20
K0123.210185X25	signalgrün RAL 6032	strukturmatt	2	M10	13,5	18,5	19	28,5	6,5	17,5	42,5	45,5	65	74,5	9,5	20	25
K0123.210185X30	signalgrün RAL 6032	strukturmatt	2	M10	13,5	18,5	19	28,5	6,5	17,5	42,5	45,5	65	74,5	9,5	20	30
K0123.210185X40	signalgrün RAL 6032	strukturmatt	2	M10	13,5	18,5	19	28,5	6,5	17,5	42,5	45,5	65	74,5	9,5	20	40
K0123.210185X50	signalgrün RAL 6032	strukturmatt	2	M10	13,5	18,5	19	28,5	6,5	17,5	42,5	45,5	65	74,5	9,5	20	50
K0123.210185X60	signalgrün RAL 6032	strukturmatt	2	M10	13,5	18,5	19	28,5	6,5	17,5	42,5	45,5	65	74,5	9,5	20	60
K0123.210186X20	verkehrsblau RAL 5017	strukturmatt	2	M10	13,5	18,5	19	28,5	6,5	17,5	42,5	45,5	65	74,5	9,5	20	20
K0123.210186X25	verkehrsblau RAL 5017	strukturmatt	2	M10	13,5	18,5	19	28,5	6,5	17,5	42,5	45,5	65	74,5	9,5	20	25
K0123.210186X30	verkehrsblau RAL 5017	strukturmatt	2	M10	13,5	18,5	19	28,5	6,5	17,5	42,5	45,5	65	74,5	9,5	20	30
K0123.210186X40	verkehrsblau RAL 5017	strukturmatt	2	M10	13,5	18,5	19	28,5	6,5	17,5	42,5	45,5	65	74,5	9,5	20	40
K0123.210186X50	verkehrsblau RAL 5017	strukturmatt	2	M10	13,5	18,5	19	28,5	6,5	17,5	42,5	45,5	65	74,5	9,5	20	50
K0123.210186X60	verkehrsblau RAL 5017	strukturmatt	2	M10	13,5	18,5	19	28,5	6,5	17,5	42,5	45,5	65	74,5	9,5	20	60
K0123.210187X20	lichtgrau RAL 7035	strukturmatt	2	M10	13,5	18,5	19	28,5	6,5	17,5	42,5	45,5	65	74,5	9,5	20	20
K0123.210187X25	lichtgrau RAL 7035	strukturmatt	2	M10	13,5	18,5	19	28,5	6,5	17,5	42,5	45,5	65	74,5	9,5	20	25
K0123.210187X30	lichtgrau RAL 7035	strukturmatt	2	M10	13,5	18,5	19	28,5	6,5	17,5	42,5	45,5	65	74,5	9,5	20	30
K0123.210187X40	lichtgrau RAL 7035	strukturmatt	2	M10	13,5	18,5	19	28,5	6,5	17,5	42,5	45,5	65	74,5	9,5	20	40
K0123.210187X50	lichtgrau RAL 7035	strukturmatt	2	M10	13,5	18,5	19	28,5	6,5	17,5	42,5	45,5	65	74,5	9,5	20	50
K0123.210187X60	lichtgrau RAL 7035	strukturmatt	2	M10	13,5	18,5	19	28,5	6,5	17,5	42,5	45,5	65	74,5	9,5	20	60
K0123.210188X20	fenstergrau RAL 7040	strukturmatt	2	M10	13,5	18,5	19	28,5	6,5	17,5	42,5	45,5	65	74,5	9,5	20	20
K0123.210188X25	fenstergrau RAL 7040	strukturmatt	2	M10	13,5	18,5	19	28,5	6,5	17,5	42,5	45,5	65	74,5	9,5	20	25
K0123.210188X30	fenstergrau RAL 7040	strukturmatt	2	M10	13,5	18,5	19	28,5	6,5	17,5	42,5	45,5	65	74,5	9,5	20	30
K0123.210188X40	fenstergrau RAL 7040	strukturmatt	2	M10	13,5	18,5	19	28,5	6,5	17,5	42,5	45,5	65	74,5	9,5	20	40
K0123.210188X50	fenstergrau RAL 7040	strukturmatt	2	M10	13,5	18,5	19	28,5	6,5	17,5	42,5	45,5	65	74,5	9,5	20	50
K0123.210188X60	fenstergrau RAL 7040	strukturmatt	2	M10	13,5	18,5	19	28,5	6,5	17,5	42,5	45,5	65	74,5	9,5	20	60
K0123.308181X20	schwarz RAL 9005	strukturmatt	3	M8	16	21	22	37	10	24	54,5	58,5	80	91	11	22	20
K0123.308181X25	schwarz RAL 9005	strukturmatt	3	M8	16	21	22	37	10	24	54,5	58,5	80	91	11	22	25

Klemmhebel mit Außengewinde, Stahlteile aus Edelstahl, strukturmatt

Artikelübersicht

Bestellnummer	Farbe Grundkörper	Oberfläche Grundkörper	Größe	X	D	D1	D2	H	H1	H2	H3	H4	A	A1	B	Zähnezahl	L
K0123.308181X30	schwarz RAL 9005	strukturmatt	3	M8	16	21	22	37	10	24	54,5	58,5	80	91	11	22	30
K0123.308181X40	schwarz RAL 9005	strukturmatt	3	M8	16	21	22	37	10	24	54,5	58,5	80	91	11	22	40
K0123.308181X50	schwarz RAL 9005	strukturmatt	3	M8	16	21	22	37	10	24	54,5	58,5	80	91	11	22	50
K0123.308181X60	schwarz RAL 9005	strukturmatt	3	M8	16	21	22	37	10	24	54,5	58,5	80	91	11	22	60
K0123.308182X20	reinorange RAL 2004	strukturmatt	3	M8	16	21	22	37	10	24	54,5	58,5	80	91	11	22	20
K0123.308182X25	reinorange RAL 2004	strukturmatt	3	M8	16	21	22	37	10	24	54,5	58,5	80	91	11	22	25
K0123.308182X30	reinorange RAL 2004	strukturmatt	3	M8	16	21	22	37	10	24	54,5	58,5	80	91	11	22	30
K0123.308182X40	reinorange RAL 2004	strukturmatt	3	M8	16	21	22	37	10	24	54,5	58,5	80	91	11	22	40
K0123.308182X50	reinorange RAL 2004	strukturmatt	3	M8	16	21	22	37	10	24	54,5	58,5	80	91	11	22	50
K0123.308182X60	reinorange RAL 2004	strukturmatt	3	M8	16	21	22	37	10	24	54,5	58,5	80	91	11	22	60
K0123.308183X20	rapsgelb RAL 1021	strukturmatt	3	M8	16	21	22	37	10	24	54,5	58,5	80	91	11	22	20
K0123.308183X25	rapsgelb RAL 1021	strukturmatt	3	M8	16	21	22	37	10	24	54,5	58,5	80	91	11	22	25
K0123.308183X30	rapsgelb RAL 1021	strukturmatt	3	M8	16	21	22	37	10	24	54,5	58,5	80	91	11	22	30
K0123.308183X40	rapsgelb RAL 1021	strukturmatt	3	M8	16	21	22	37	10	24	54,5	58,5	80	91	11	22	40
K0123.308183X50	rapsgelb RAL 1021	strukturmatt	3	M8	16	21	22	37	10	24	54,5	58,5	80	91	11	22	50
K0123.308183X60	rapsgelb RAL 1021	strukturmatt	3	M8	16	21	22	37	10	24	54,5	58,5	80	91	11	22	60
K0123.308184X20	verkehrsrot RAL 3020	strukturmatt	3	M8	16	21	22	37	10	24	54,5	58,5	80	91	11	22	20
K0123.308184X25	verkehrsrot RAL 3020	strukturmatt	3	M8	16	21	22	37	10	24	54,5	58,5	80	91	11	22	25
K0123.308184X30	verkehrsrot RAL 3020	strukturmatt	3	M8	16	21	22	37	10	24	54,5	58,5	80	91	11	22	30
K0123.308184X40	verkehrsrot RAL 3020	strukturmatt	3	M8	16	21	22	37	10	24	54,5	58,5	80	91	11	22	40
K0123.308184X50	verkehrsrot RAL 3020	strukturmatt	3	M8	16	21	22	37	10	24	54,5	58,5	80	91	11	22	50
K0123.308184X60	verkehrsrot RAL 3020	strukturmatt	3	M8	16	21	22	37	10	24	54,5	58,5	80	91	11	22	60
K0123.308185X20	signalgrün RAL 6032	strukturmatt	3	M8	16	21	22	37	10	24	54,5	58,5	80	91	11	22	20
K0123.308185X25	signalgrün RAL 6032	strukturmatt	3	M8	16	21	22	37	10	24	54,5	58,5	80	91	11	22	25
K0123.308185X30	signalgrün RAL 6032	strukturmatt	3	M8	16	21	22	37	10	24	54,5	58,5	80	91	11	22	30
K0123.308185X40	signalgrün RAL 6032	strukturmatt	3	M8	16	21	22	37	10	24	54,5	58,5	80	91	11	22	40
K0123.308185X50	signalgrün RAL 6032	strukturmatt	3	M8	16	21	22	37	10	24	54,5	58,5	80	91	11	22	50
K0123.308185X60	signalgrün RAL 6032	strukturmatt	3	M8	16	21	22	37	10	24	54,5	58,5	80	91	11	22	60
K0123.308186X20	verkehrsblau RAL 5017	strukturmatt	3	M8	16	21	22	37	10	24	54,5	58,5	80	91	11	22	20
K0123.308186X25	verkehrsblau RAL 5017	strukturmatt	3	M8	16	21	22	37	10	24	54,5	58,5	80	91	11	22	25
K0123.308186X30	verkehrsblau RAL 5017	strukturmatt	3	M8	16	21	22	37	10	24	54,5	58,5	80	91	11	22	30
K0123.308186X40	verkehrsblau RAL 5017	strukturmatt	3	M8	16	21	22	37	10	24	54,5	58,5	80	91	11	22	40
K0123.308186X50	verkehrsblau RAL 5017	strukturmatt	3	M8	16	21	22	37	10	24	54,5	58,5	80	91	11	22	50
K0123.308186X60	verkehrsblau RAL 5017	strukturmatt	3	M8	16	21	22	37	10	24	54,5	58,5	80	91	11	22	60
K0123.308187X20	lichtgrau RAL 7035	strukturmatt	3	M8	16	21	22	37	10	24	54,5	58,5	80	91	11	22	20
K0123.308187X25	lichtgrau RAL 7035	strukturmatt	3	M8	16	21	22	37	10	24	54,5	58,5	80	91	11	22	25
K0123.308187X30	lichtgrau RAL 7035	strukturmatt	3	M8	16	21	22	37	10	24	54,5	58,5	80	91	11	22	30
K0123.308187X40	lichtgrau RAL 7035	strukturmatt	3	M8	16	21	22	37	10	24	54,5	58,5	80	91	11	22	40
K0123.308187X50	lichtgrau RAL 7035	strukturmatt	3	M8	16	21	22	37	10	24	54,5	58,5	80	91	11	22	50
K0123.308187X60	lichtgrau RAL 7035	strukturmatt	3	M8	16	21	22	37	10	24	54,5	58,5	80	91	11	22	60
K0123.308188X20	fenstergrau RAL 7040	strukturmatt	3	M8	16	21	22	37	10	24	54,5	58,5	80	91	11	22	20
K0123.308188X25	fenstergrau RAL 7040	strukturmatt	3	M8	16	21	22	37	10	24	54,5	58,5	80	91	11	22	25
K0123.308188X30	fenstergrau RAL 7040	strukturmatt	3	M8	16	21	22	37	10	24	54,5	58,5	80	91	11	22	30
K0123.308188X40	fenstergrau RAL 7040	strukturmatt	3	M8	16	21	22	37	10	24	54,5	58,5	80	91	11	22	40
K0123.308188X50	fenstergrau RAL 7040	strukturmatt	3	M8	16	21	22	37	10	24	54,5	58,5	80	91	11	22	50
K0123.308188X60	fenstergrau RAL 7040	strukturmatt	3	M8	16	21	22	37	10	24	54,5	58,5	80	91	11	22	60
K0123.310181X20	schwarz RAL 9005	strukturmatt	3	M10	16	21	22	37	10	24	54,5	58,5	80	91	11	22	20
K0123.310181X25	schwarz RAL 9005	strukturmatt	3	M10	16	21	22	37	10	24	54,5	58,5	80	91	11	22	25
K0123.310181X30	schwarz RAL 9005	strukturmatt	3	M10	16	21	22	37	10	24	54,5	58,5	80	91	11	22	30
K0123.310181X40	schwarz RAL 9005	strukturmatt	3	M10	16	21	22	37	10	24	54,5	58,5	80	91	11	22	40
K0123.310181X50	schwarz RAL 9005	strukturmatt	3	M10	16	21	22	37	10	24	54,5	58,5	80	91	11	22	50
K0123.310181X60	schwarz RAL 9005	strukturmatt	3	M10	16	21	22	37	10	24	54,5	58,5	80	91	11	22	60
K0123.310182X20	reinorange RAL 2004	strukturmatt	3	M10	16	21	22	37	10	24	54,5	58,5	80	91	11	22	20
K0123.310182X25	reinorange RAL 2004	strukturmatt	3	M10	16	21	22	37	10	24	54,5	58,5	80	91	11	22	25
K0123.310182X30	reinorange RAL 2004	strukturmatt	3	M10	16	21	22	37	10	24	54,5	58,5	80	91	11	22	30
K0123.310182X40	reinorange RAL 2004	strukturmatt	3	M10	16	21	22	37	10	24	54,5	58,5	80	91	11	22	40
K0123.310182X50	reinorange RAL 2004	strukturmatt	3	M10	16	21	22	37	10	24	54,5	58,5	80	91	11	22	50
K0123.310182X60	reinorange RAL 2004	strukturmatt	3	M10	16	21	22	37	10	24	54,5	58,5	80	91	11	22	60
K0123.310183X20	rapsgelb RAL 1021	strukturmatt	3	M10	16	21	22	37	10	24	54,5	58,5	80	91	11	22	20
K0123.310183X25	rapsgelb RAL 1021	strukturmatt	3	M10	16	21	22	37	10	24	54,5	58,5	80	91	11	22	25
K0123.310183X30	rapsgelb RAL 1021	strukturmatt	3	M10	16	21	22	37	10	24	54,5	58,5	80	91	11	22	30
K0123.310183X40	rapsgelb RAL 1021	strukturmatt	3	M10	16	21	22	37	10	24	54,5	58,5	80	91	11	22	40

Klemmhebel mit Außengewinde, Stahlteile aus Edelstahl, strukturmatt

Artikelübersicht

Bestellnummer	Farbe Grundkörper	Oberfläche Grundkörper	Größe	X	D	D1	D2	H	H1	H2	H3	H4	A	A1	B	Zähnezahl	L
K0123.310183X50	rapsgelb RAL 1021	strukturmatt	3	M10	16	21	22	37	10	24	54,5	58,5	80	91	11	22	50
K0123.310183X60	rapsgelb RAL 1021	strukturmatt	3	M10	16	21	22	37	10	24	54,5	58,5	80	91	11	22	60
K0123.310184X20	verkehrsrot RAL 3020	strukturmatt	3	M10	16	21	22	37	10	24	54,5	58,5	80	91	11	22	20
K0123.310184X25	verkehrsrot RAL 3020	strukturmatt	3	M10	16	21	22	37	10	24	54,5	58,5	80	91	11	22	25
K0123.310184X30	verkehrsrot RAL 3020	strukturmatt	3	M10	16	21	22	37	10	24	54,5	58,5	80	91	11	22	30
K0123.310184X40	verkehrsrot RAL 3020	strukturmatt	3	M10	16	21	22	37	10	24	54,5	58,5	80	91	11	22	40
K0123.310184X50	verkehrsrot RAL 3020	strukturmatt	3	M10	16	21	22	37	10	24	54,5	58,5	80	91	11	22	50
K0123.310184X60	verkehrsrot RAL 3020	strukturmatt	3	M10	16	21	22	37	10	24	54,5	58,5	80	91	11	22	60
K0123.310185X20	signalgrün RAL 6032	strukturmatt	3	M10	16	21	22	37	10	24	54,5	58,5	80	91	11	22	20
K0123.310185X25	signalgrün RAL 6032	strukturmatt	3	M10	16	21	22	37	10	24	54,5	58,5	80	91	11	22	25
K0123.310185X30	signalgrün RAL 6032	strukturmatt	3	M10	16	21	22	37	10	24	54,5	58,5	80	91	11	22	30
K0123.310185X40	signalgrün RAL 6032	strukturmatt	3	M10	16	21	22	37	10	24	54,5	58,5	80	91	11	22	40
K0123.310185X50	signalgrün RAL 6032	strukturmatt	3	M10	16	21	22	37	10	24	54,5	58,5	80	91	11	22	50
K0123.310185X60	signalgrün RAL 6032	strukturmatt	3	M10	16	21	22	37	10	24	54,5	58,5	80	91	11	22	60
K0123.310186X20	verkehrsblau RAL 5017	strukturmatt	3	M10	16	21	22	37	10	24	54,5	58,5	80	91	11	22	20
K0123.310186X25	verkehrsblau RAL 5017	strukturmatt	3	M10	16	21	22	37	10	24	54,5	58,5	80	91	11	22	25
K0123.310186X30	verkehrsblau RAL 5017	strukturmatt	3	M10	16	21	22	37	10	24	54,5	58,5	80	91	11	22	30
K0123.310186X40	verkehrsblau RAL 5017	strukturmatt	3	M10	16	21	22	37	10	24	54,5	58,5	80	91	11	22	40
K0123.310186X50	verkehrsblau RAL 5017	strukturmatt	3	M10	16	21	22	37	10	24	54,5	58,5	80	91	11	22	50
K0123.310186X60	verkehrsblau RAL 5017	strukturmatt	3	M10	16	21	22	37	10	24	54,5	58,5	80	91	11	22	60
K0123.310187X20	lichtgrau RAL 7035	strukturmatt	3	M10	16	21	22	37	10	24	54,5	58,5	80	91	11	22	20
K0123.310187X25	lichtgrau RAL 7035	strukturmatt	3	M10	16	21	22	37	10	24	54,5	58,5	80	91	11	22	25
K0123.310187X30	lichtgrau RAL 7035	strukturmatt	3	M10	16	21	22	37	10	24	54,5	58,5	80	91	11	22	30
K0123.310187X40	lichtgrau RAL 7035	strukturmatt	3	M10	16	21	22	37	10	24	54,5	58,5	80	91	11	22	40
K0123.310187X50	lichtgrau RAL 7035	strukturmatt	3	M10	16	21	22	37	10	24	54,5	58,5	80	91	11	22	50
K0123.310187X60	lichtgrau RAL 7035	strukturmatt	3	M10	16	21	22	37	10	24	54,5	58,5	80	91	11	22	60
K0123.310188X20	fenstergrau RAL 7040	strukturmatt	3	M10	16	21	22	37	10	24	54,5	58,5	80	91	11	22	20
K0123.310188X25	fenstergrau RAL 7040	strukturmatt	3	M10	16	21	22	37	10	24	54,5	58,5	80	91	11	22	25
K0123.310188X30	fenstergrau RAL 7040	strukturmatt	3	M10	16	21	22	37	10	24	54,5	58,5	80	91	11	22	30
K0123.310188X40	fenstergrau RAL 7040	strukturmatt	3	M10	16	21	22	37	10	24	54,5	58,5	80	91	11	22	40
K0123.310188X50	fenstergrau RAL 7040	strukturmatt	3	M10	16	21	22	37	10	24	54,5	58,5	80	91	11	22	50
K0123.310188X60	fenstergrau RAL 7040	strukturmatt	3	M10	16	21	22	37	10	24	54,5	58,5	80	91	11	22	60
K0123.412181X25	schwarz RAL 9005	strukturmatt	4	M12	19	27	27,5	43	10	27	63	67,5	95	109	13	24	25
K0123.412181X30	schwarz RAL 9005	strukturmatt	4	M12	19	27	27,5	43	10	27	63	67,5	95	109	13	24	30
K0123.412181X40	schwarz RAL 9005	strukturmatt	4	M12	19	27	27,5	43	10	27	63	67,5	95	109	13	24	40
K0123.412181X50	schwarz RAL 9005	strukturmatt	4	M12	19	27	27,5	43	10	27	63	67,5	95	109	13	24	50
K0123.412181X60	schwarz RAL 9005	strukturmatt	4	M12	19	27	27,5	43	10	27	63	67,5	95	109	13	24	60
K0123.412182X25	reinorange RAL 2004	strukturmatt	4	M12	19	27	27,5	43	10	27	63	67,5	95	109	13	24	25
K0123.412182X30	reinorange RAL 2004	strukturmatt	4	M12	19	27	27,5	43	10	27	63	67,5	95	109	13	24	30
K0123.412182X40	reinorange RAL 2004	strukturmatt	4	M12	19	27	27,5	43	10	27	63	67,5	95	109	13	24	40
K0123.412182X50	reinorange RAL 2004	strukturmatt	4	M12	19	27	27,5	43	10	27	63	67,5	95	109	13	24	50
K0123.412182X60	reinorange RAL 2004	strukturmatt	4	M12	19	27	27,5	43	10	27	63	67,5	95	109	13	24	60
K0123.412183X25	rapsgelb RAL 1021	strukturmatt	4	M12	19	27	27,5	43	10	27	63	67,5	95	109	13	24	25
K0123.412183X30	rapsgelb RAL 1021	strukturmatt	4	M12	19	27	27,5	43	10	27	63	67,5	95	109	13	24	30
K0123.412183X40	rapsgelb RAL 1021	strukturmatt	4	M12	19	27	27,5	43	10	27	63	67,5	95	109	13	24	40
K0123.412183X50	rapsgelb RAL 1021	strukturmatt	4	M12	19	27	27,5	43	10	27	63	67,5	95	109	13	24	50
K0123.412183X60	rapsgelb RAL 1021	strukturmatt	4	M12	19	27	27,5	43	10	27	63	67,5	95	109	13	24	60
K0123.412184X25	verkehrsrot RAL 3020	strukturmatt	4	M12	19	27	27,5	43	10	27	63	67,5	95	109	13	24	25
K0123.412184X30	verkehrsrot RAL 3020	strukturmatt	4	M12	19	27	27,5	43	10	27	63	67,5	95	109	13	24	30
K0123.412184X40	verkehrsrot RAL 3020	strukturmatt	4	M12	19	27	27,5	43	10	27	63	67,5	95	109	13	24	40
K0123.412184X50	verkehrsrot RAL 3020	strukturmatt	4	M12	19	27	27,5	43	10	27	63	67,5	95	109	13	24	50
K0123.412184X60	verkehrsrot RAL 3020	strukturmatt	4	M12	19	27	27,5	43	10	27	63	67,5	95	109	13	24	60
K0123.412185X25	signalgrün RAL 6032	strukturmatt	4	M12	19	27	27,5	43	10	27	63	67,5	95	109	13	24	25
K0123.412185X30	signalgrün RAL 6032	strukturmatt	4	M12	19	27	27,5	43	10	27	63	67,5	95	109	13	24	30
K0123.412185X40	signalgrün RAL 6032	strukturmatt	4	M12	19	27	27,5	43	10	27	63	67,5	95	109	13	24	40
K0123.412185X50	signalgrün RAL 6032	strukturmatt	4	M12	19	27	27,5	43	10	27	63	67,5	95	109	13	24	50
K0123.412185X60	signalgrün RAL 6032	strukturmatt	4	M12	19	27	27,5	43	10	27	63	67,5	95	109	13	24	60
K0123.412186X25	verkehrsblau RAL 5017	strukturmatt	4	M12	19	27	27,5	43	10	27	63	67,5	95	109	13	24	25
K0123.412186X30	verkehrsblau RAL 5017	strukturmatt	4	M12	19	27	27,5	43	10	27	63	67,5	95	109	13	24	30
K0123.412186X40	verkehrsblau RAL 5017	strukturmatt	4	M12	19	27	27,5	43	10	27	63	67,5	95	109	13	24	40
K0123.412186X50	verkehrsblau RAL 5017	strukturmatt	4	M12	19	27	27,5	43	10	27	63	67,5	95	109	13	24	50
K0123.412186X60	verkehrsblau RAL 5017	strukturmatt	4	M12	19	27	27,5	43	10	27	63	67,5	95	109	13	24	60

Klemmhebel mit Außengewinde, Stahlteile aus Edelstahl, strukturmatt

Artikelübersicht

Bestellnummer	Farbe Grundkörper	Oberfläche Grundkörper	Größe	X	D	D1	D2	H	H1	H2	H3	H4	A	A1	B	Zähnezahl	L
K0123.412187X25	lichtgrau RAL 7035	strukturmatt	4	M12	19	27	27,5	43	10	27	63	67,5	95	109	13	24	25
K0123.412187X30	lichtgrau RAL 7035	strukturmatt	4	M12	19	27	27,5	43	10	27	63	67,5	95	109	13	24	30
K0123.412187X40	lichtgrau RAL 7035	strukturmatt	4	M12	19	27	27,5	43	10	27	63	67,5	95	109	13	24	40
K0123.412187X50	lichtgrau RAL 7035	strukturmatt	4	M12	19	27	27,5	43	10	27	63	67,5	95	109	13	24	50
K0123.412187X60	lichtgrau RAL 7035	strukturmatt	4	M12	19	27	27,5	43	10	27	63	67,5	95	109	13	24	60
K0123.412188X25	fenstergrau RAL 7040	strukturmatt	4	M12	19	27	27,5	43	10	27	63	67,5	95	109	13	24	25
K0123.412188X30	fenstergrau RAL 7040	strukturmatt	4	M12	19	27	27,5	43	10	27	63	67,5	95	109	13	24	30
K0123.412188X40	fenstergrau RAL 7040	strukturmatt	4	M12	19	27	27,5	43	10	27	63	67,5	95	109	13	24	40
K0123.412188X50	fenstergrau RAL 7040	strukturmatt	4	M12	19	27	27,5	43	10	27	63	67,5	95	109	13	24	50
K0123.412188X60	fenstergrau RAL 7040	strukturmatt	4	M12	19	27	27,5	43	10	27	63	67,5	95	109	13	24	60
K0123.516181X30	schwarz RAL 9005	strukturmatt	5	M16	23	31	32	49	12	31,5	73	77,5	110	126	15	26	30
K0123.516181X40	schwarz RAL 9005	strukturmatt	5	M16	23	31	32	49	12	31,5	73	77,5	110	126	15	26	40
K0123.516181X50	schwarz RAL 9005	strukturmatt	5	M16	23	31	32	49	12	31,5	73	77,5	110	126	15	26	50
K0123.516181X60	schwarz RAL 9005	strukturmatt	5	M16	23	31	32	49	12	31,5	73	77,5	110	126	15	26	60
K0123.516182X30	reinorange RAL 2004	strukturmatt	5	M16	23	31	32	49	12	31,5	73	77,5	110	126	15	26	30
K0123.516182X40	reinorange RAL 2004	strukturmatt	5	M16	23	31	32	49	12	31,5	73	77,5	110	126	15	26	40
K0123.516182X50	reinorange RAL 2004	strukturmatt	5	M16	23	31	32	49	12	31,5	73	77,5	110	126	15	26	50
K0123.516182X60	reinorange RAL 2004	strukturmatt	5	M16	23	31	32	49	12	31,5	73	77,5	110	126	15	26	60
K0123.516183X30	rapsgelb RAL 1021	strukturmatt	5	M16	23	31	32	49	12	31,5	73	77,5	110	126	15	26	30
K0123.516183X40	rapsgelb RAL 1021	strukturmatt	5	M16	23	31	32	49	12	31,5	73	77,5	110	126	15	26	40
K0123.516183X50	rapsgelb RAL 1021	strukturmatt	5	M16	23	31	32	49	12	31,5	73	77,5	110	126	15	26	50
K0123.516183X60	rapsgelb RAL 1021	strukturmatt	5	M16	23	31	32	49	12	31,5	73	77,5	110	126	15	26	60
K0123.516184X30	verkehrsrot RAL 3020	strukturmatt	5	M16	23	31	32	49	12	31,5	73	77,5	110	126	15	26	30
K0123.516184X40	verkehrsrot RAL 3020	strukturmatt	5	M16	23	31	32	49	12	31,5	73	77,5	110	126	15	26	40
K0123.516184X50	verkehrsrot RAL 3020	strukturmatt	5	M16	23	31	32	49	12	31,5	73	77,5	110	126	15	26	50
K0123.516184X60	verkehrsrot RAL 3020	strukturmatt	5	M16	23	31	32	49	12	31,5	73	77,5	110	126	15	26	60
K0123.516185X30	signalgrün RAL 6032	strukturmatt	5	M16	23	31	32	49	12	31,5	73	77,5	110	126	15	26	30
K0123.516185X40	signalgrün RAL 6032	strukturmatt	5	M16	23	31	32	49	12	31,5	73	77,5	110	126	15	26	40
K0123.516185X50	signalgrün RAL 6032	strukturmatt	5	M16	23	31	32	49	12	31,5	73	77,5	110	126	15	26	50
K0123.516185X60	signalgrün RAL 6032	strukturmatt	5	M16	23	31	32	49	12	31,5	73	77,5	110	126	15	26	60
K0123.516186X30	verkehrsblau RAL 5017	strukturmatt	5	M16	23	31	32	49	12	31,5	73	77,5	110	126	15	26	30
K0123.516186X40	verkehrsblau RAL 5017	strukturmatt	5	M16	23	31	32	49	12	31,5	73	77,5	110	126	15	26	40
K0123.516186X50	verkehrsblau RAL 5017	strukturmatt	5	M16	23	31	32	49	12	31,5	73	77,5	110	126	15	26	50
K0123.516186X60	verkehrsblau RAL 5017	strukturmatt	5	M16	23	31	32	49	12	31,5	73	77,5	110	126	15	26	60
K0123.516187X30	lichtgrau RAL 7035	strukturmatt	5	M16	23	31	32	49	12	31,5	73	77,5	110	126	15	26	30
K0123.516187X40	lichtgrau RAL 7035	strukturmatt	5	M16	23	31	32	49	12	31,5	73	77,5	110	126	15	26	40
K0123.516187X50	lichtgrau RAL 7035	strukturmatt	5	M16	23	31	32	49	12	31,5	73	77,5	110	126	15	26	50
K0123.516187X60	lichtgrau RAL 7035	strukturmatt	5	M16	23	31	32	49	12	31,5	73	77,5	110	126	15	26	60
K0123.516188X30	fenstergrau RAL 7040	strukturmatt	5	M16	23	31	32	49	12	31,5	73	77,5	110	126	15	26	30
K0123.516188X40	fenstergrau RAL 7040	strukturmatt	5	M16	23	31	32	49	12	31,5	73	77,5	110	126	15	26	40
K0123.516188X50	fenstergrau RAL 7040	strukturmatt	5	M16	23	31	32	49	12	31,5	73	77,5	110	126	15	26	50
K0123.516188X60	fenstergrau RAL 7040	strukturmatt	5	M16	23	31	32	49	12	31,5	73	77,5	110	126	15	26	60