

Klemmhebel Zink mit Innengewinde und Spannkraftverstärker, strukturmatt

Artikelbeschreibung/Produktabbildungen



Ausrasten
durch Anheben



Beschreibung

Produktbeschreibung:

Bei Klemmhebeln mit integriertem Spannkraftverstärker kann die Spannkraft im Vergleich zu den Standard-Klemmhebeln um bis zu 75% erhöht werden.

Des Weiteren kann dieses Produkt auch für Personen mit eingeschränkter Handkraft verwendet werden (z.B. im Reha-Bereich), um mit geringerem Kraftaufwand vergleichbare Spannkräfte zu erzielen. Zum Lösen der gespannten Klemmhebel ist ebenfalls eine geringere Handkraft notwendig.

Die Spannkrafterhöhung wird durch das eingebaute Axial-Nadellager erzielt, welches beim Spannen eine sehr geringe Flächenreibung an der feststehenden Anlagefläche erzeugt. Die gehärteten Anlagescheiben sind für hohe Spannkräfte ausgelegt und das Lager garantiert mit seiner hohen Tragzahl eine lange Lebensdauer.

Durch die große, feststehende Auflagefläche wird das gespannte Bauteil dauerhaft geschont. Eine Unterlegscheibe ist dadurch nicht mehr erforderlich.

Werkstoff:

Griffhebel aus Zinkdruckguss nach DIN EN 12844.
Stahlteile Festigkeitsklasse 5.8.

Ausführung:

Griffhebel kunststoffbeschichtet.
Stahlteile brüniert.
Axial-Nadellager mit gehärteten und geschliffenen Anlagescheiben.

Betätigungsweise:

Der Griffhebel ist im unbetätigten Zustand mittels Zahnkranz am Gewindeinsatz eingerastet. Durch Anheben des Griffhebels kann dieser in der Position umgesetzt und per Federkraft wieder im Zahnkranz eingerastet werden.

Anwendung:

Maschinen-, Geräte- und Anlagenbau, Reha-Bereich.

Vorteile:

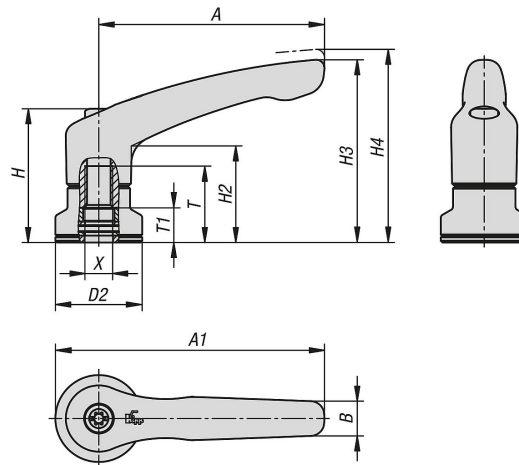
Deutliche Erhöhung der Spannkräfte bei gleichem Anziehmoment.
Hochwertiges Axial-Nadellager mit hoher Tragzahl und langer Lebensdauer.
Feststehende Auflagefläche schont das Bauteil.

Auf Anfrage:

Weitere Farben.

Klemmhebel Zink mit Innengewinde und Spannkraftverstärker, struktur matt

Zeichnungen



Artikelübersicht

Bestellnummer	Farbe Grundkörper	Oberfläche Grundkörper	Größe	X	D2	H	H2	H3	H4	A	A1	B	T	T1
K1599.208181	schwarz RAL 9005	struktur matt	2	M8	25	38,5	27,7	52,6	55,6	65	77,5	10	22	10
K1599.208182	reinorange RAL 2004	struktur matt	2	M8	25	38,5	27,7	52,6	55,6	65	77,5	10	22	10
K1599.208183	rapsgelb RAL 1021	struktur matt	2	M8	25	38,5	27,7	52,6	55,6	65	77,5	10	22	10
K1599.208184	verkehrsrot RAL 3020	struktur matt	2	M8	25	38,5	27,7	52,6	55,6	65	77,5	10	22	10
K1599.208185	signalgrün RAL 6032	struktur matt	2	M8	25	38,5	27,7	52,6	55,6	65	77,5	10	22	10
K1599.208186	verkehrsblau RAL 5017	struktur matt	2	M8	25	38,5	27,7	52,6	55,6	65	77,5	10	22	10
K1599.208187	lichtgrau RAL 7035	struktur matt	2	M8	25	38,5	27,7	52,6	55,6	65	77,5	10	22	10
K1599.208188	fenstergrau RAL 7040	struktur matt	2	M8	25	38,5	27,7	52,6	55,6	65	77,5	10	22	10
K1599.310181	schwarz RAL 9005	struktur matt	3	M10	30	47	33,9	64,4	68,6	80	95	11,2	24	10
K1599.310182	reinorange RAL 2004	struktur matt	3	M10	30	47	33,9	64,4	68,6	80	95	11,2	24	10
K1599.310183	rapsgelb RAL 1021	struktur matt	3	M10	30	47	33,9	64,4	68,6	80	95	11,2	24	10
K1599.310184	verkehrsrot RAL 3020	struktur matt	3	M10	30	47	33,9	64,4	68,6	80	95	11,2	24	10
K1599.310185	signalgrün RAL 6032	struktur matt	3	M10	30	47	33,9	64,4	68,6	80	95	11,2	24	10
K1599.310186	verkehrsblau RAL 5017	struktur matt	3	M10	30	47	33,9	64,4	68,6	80	95	11,2	24	10
K1599.310187	lichtgrau RAL 7035	struktur matt	3	M10	30	47	33,9	64,4	68,6	80	95	11,2	24	10
K1599.310188	fenstergrau RAL 7040	struktur matt	3	M10	30	47	33,9	64,4	68,6	80	95	11,2	24	10
K1599.410181	schwarz RAL 9005	struktur matt	4	M10	30	53,1	37,2	72,8	77,3	95	110	13,2	27	10
K1599.410182	reinorange RAL 2004	struktur matt	4	M10	30	53,1	37,2	72,8	77,3	95	110	13,2	27	10
K1599.410183	rapsgelb RAL 1021	struktur matt	4	M10	30	53,1	37,2	72,8	77,3	95	110	13,2	27	10
K1599.410184	verkehrsrot RAL 3020	struktur matt	4	M10	30	53,1	37,2	72,8	77,3	95	110	13,2	27	10
K1599.410185	signalgrün RAL 6032	struktur matt	4	M10	30	53,1	37,2	72,8	77,3	95	110	13,2	27	10
K1599.410186	verkehrsblau RAL 5017	struktur matt	4	M10	30	53,1	37,2	72,8	77,3	95	110	13,2	27	10
K1599.410187	lichtgrau RAL 7035	struktur matt	4	M10	30	53,1	37,2	72,8	77,3	95	110	13,2	27	10
K1599.410188	fenstergrau RAL 7040	struktur matt	4	M10	30	53,1	37,2	72,8	77,3	95	110	13,2	27	10
K1599.512181	schwarz RAL 9005	struktur matt	5	M12	35	59,1	41,9	83	87,5	110	127,5	15,4	33	10
K1599.512182	reinorange RAL 2004	struktur matt	5	M12	35	59,1	41,9	83	87,5	110	127,5	15,4	33	10
K1599.512183	rapsgelb RAL 1021	struktur matt	5	M12	35	59,1	41,9	83	87,5	110	127,5	15,4	33	10
K1599.512184	verkehrsrot RAL 3020	struktur matt	5	M12	35	59,1	41,9	83	87,5	110	127,5	15,4	33	10
K1599.512185	signalgrün RAL 6032	struktur matt	5	M12	35	59,1	41,9	83	87,5	110	127,5	15,4	33	10
K1599.512186	verkehrsblau RAL 5017	struktur matt	5	M12	35	59,1	41,9	83	87,5	110	127,5	15,4	33	10
K1599.512187	lichtgrau RAL 7035	struktur matt	5	M12	35	59,1	41,9	83	87,5	110	127,5	15,4	33	10
K1599.512188	fenstergrau RAL 7040	struktur matt	5	M12	35	59,1	41,9	83	87,5	110	127,5	15,4	33	10