

## Specifikáció

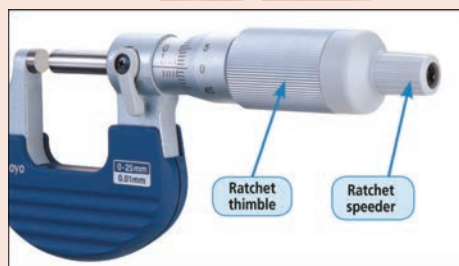
Pontosság	Lásd a specifikációs listát
Skála	Skáladob és hüvely matt krómozású ø 19 mm
Mérési felület	Keményfém betétes, finomleplett
Mérőorsó	Orsrögzítővel, ø 6,35 mm, menetemelkedés 0,5 mm
Mérőerő	5-10 N
Szállítva	Dobozban, 25 mm-től beállító etalonnal, gyári bizonyítvánnyal, kulccsal szállítjuk

## Külön tartozék

No.	Leírás
04GAA899	Színes zárókapakok, Fekete zárósapka
04GAA900	Színes zárókapakok, Piros zárósapka
04GAA901	Színes zárókapakok, Sárga zárósapka
04GAA902	Színes zárókapakok, Zöld zárósapka
04GAA903	Színes zárókapakok, Kék zárósapka

## Tartozékok

No.	Leírás
04AAB208	Színes zárókapakok, Szürke zárókapak



# Mikrométer racsnis dobbal

## Sorozat 102

Racsnis mechanizmussal rendelkező beépíthető mikrométer egyenletes és megbízható méréshez. A következő előnyöket kínálja:

- Mind a dobbal, mind a gyorsajtóval működik, lehetővé téve a könnyű, egykezes működést.
- A racsnis világosan hallható működése biztosítja, hogy a méréseket állandó, előre beállított mérési erővel végezzék.
- Hőszigetelt test



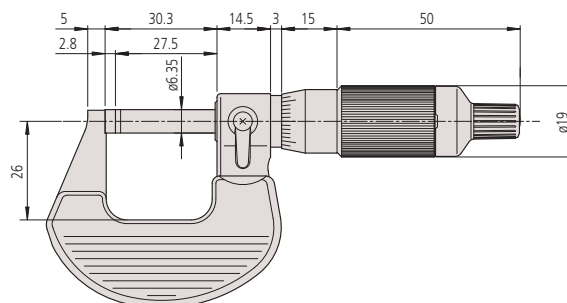
102-701



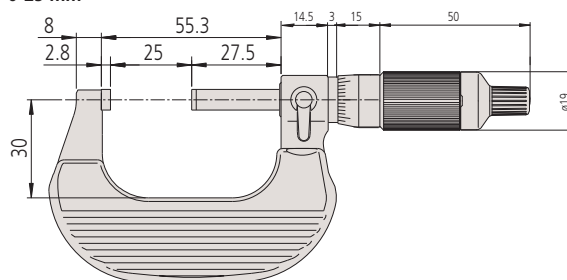
102-702

## Metrikus

No.	Tartomány [mm]	Síklapúság	Pontosság [μm]	Síklapúság	Párhuzamosság	Tömeg [g]
102-701	0 - 25	0,01 mm	±2	0,6 μm	2 μm	180
102-707	0 - 25	0,001 mm; 0,01 mm	±2	0,6 μm	2 μm	180
102-702	25 - 50	0,01 mm	±2	0,6 μm	2 μm	270
102-708	25 - 50	0,001 mm; 0,01 mm	±2	0,6 μm	2 μm	270



0-25 mm



25-50 mm



Színes zárósapka (opció)