

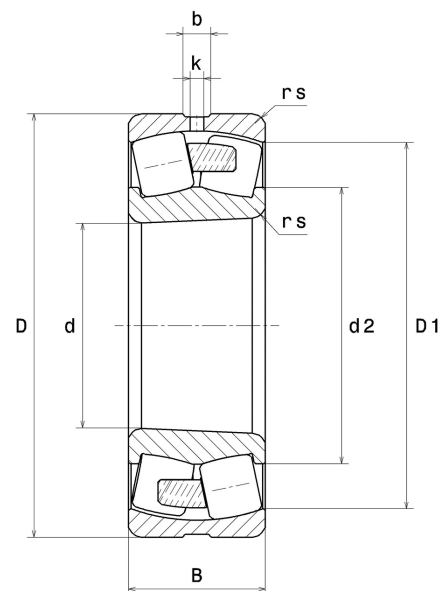
Technisches Datenblatt PDF 23130EMKW33C4



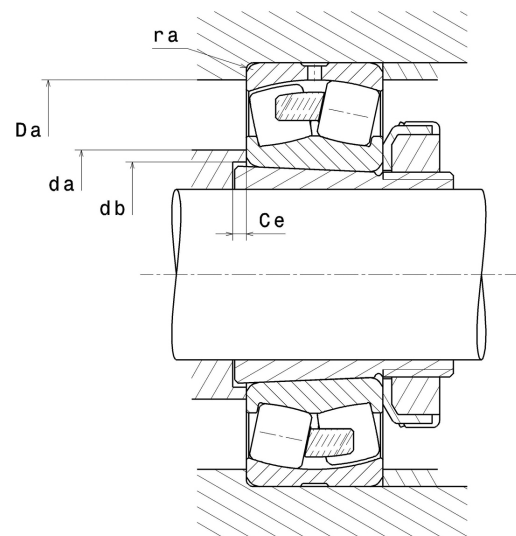
Zweireihige Pendelrollenlager

Zweireihiges Pendelrollenlager, Massiver Monoblock-Käfig, Nut und Schmieröffnungen auf Außenring, Konische Bohrung 1:12

Technische Eigenschaften	
d	150 mm
D	250 mm
B	80 mm
D1	222,40 mm
rs min	2,10 mm
Anzahl der Schmierbohrungen	3
b	12,60 mm
k	6 mm
Referenz der Hülse	H3130
e	0.29
Y1	2.35
Y2	3.5
Y0	2.3
Radiallagerluftklasse	C4
Masse	15,72 kg
Marke	SNR



Produktleistung	
Dynamische Tragzahl, C	1 060 kN
Statische Tragzahl, C0	1 350 kN
Ermüdungsgrenzbelastung, Cu	93,60 kN
Nref	2 000 Tr/min
Nlim	2 600 Tr/min
Min Betriebstemperatur, Tmin	-40 °C
Max Betriebstemperatur, Tmax	200 °C
Käfig charakteristische Frequenz, FTF	0,43 Hz
Wälzkörper charakteristische Frequenz, BPFO	7,26 Hz
Außenring charakteristische Frequenz, BPFI	9,11 Hz
Innenring charakteristische Frequenz, BPFI	11,90 Hz



Definitionsempfehlungen der Umgebungsteile

da min	162 mm
Da max	238 mm
ra max	2 mm

Berechnungskoeffizienten

Dynamisch äquivalente Belastung

$$P = X \cdot Fr + Y \cdot Fa$$

Fa / Fr ≤ e		Fa / Fr > e	
X	Y	X	Y
1	Y1	0.67	Y2

Statisch äquivalente Belastung

$$P_0 = X_0 \cdot Fr + Y_0 \cdot Fa$$

X ₀	Y ₀
1	Y0

Werte für e, Y1, Y2 und Y0 sind in obiger Tabelle.