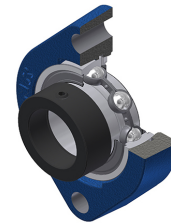


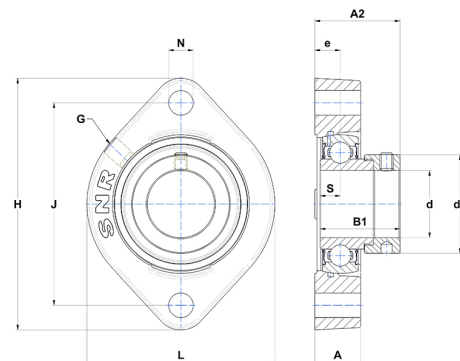
Technisches Datenblatt PDF ESFD205



Gehäuselagereinheiten

Grauguss-Gehäuse, Spannlager mit Exzentrerspannring Einfache Lippendichtung, für Anwendungen bei niedrigen Temperaturen

Technische Eigenschaften	
B	21,40 mm
A	17,50 mm
A2	23,80 mm
B1	30,90 mm
d	25 mm
d1	37,40 mm
e	9,90 mm
G	M6x1
H	97 mm
H	97 mm
J	76,20 mm
L	71 mm
N	9 mm
s1	24,20 mm
S	7,50 mm



Produktleistung	
C	14 kN
C0	7,88 kN
T min.	-20 °C
T max.	100 °C

Andere Merkmale	
Gewicht	0,49 kg
Empfohlenes Anzugsmoment für Befestigungsschraube	5,50 Nm
Bezeichnung des Gehäuses	FD205
Bezeichnung des Lagers	ES205G2