

Federnde Druckstücke mit Innensechskant und Druckstift, leichte Federkraft

Artikelbeschreibung/Produktabbildungen



Beschreibung

Werkstoff:

Hülse Stahl Festigkeitsklasse 5.8.

Druckstift aus Stahl.

Feder Federstahl Kl. D.

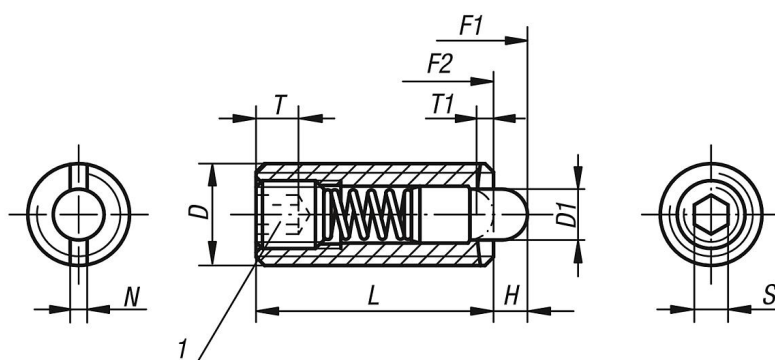
Ausführung:

brüniert. Druckstift gehärtet.

Zeichnungshinweis:

1) Gewindestift eingeklebt

Zeichnungen



Artikelübersicht

Federnde Druckstücke mit Innensechskant und Druckstift, leichte Federkraft

Bestellnummer	D	D1	H	L	T	T1	N	S	Federkraft Anfang F1 ca. N	Federkraft Ende F2 ca. N	Bestellnummer Montageschlüssel
K0317.104	M4	1,5	1,5	15	2	0,6	0,6	1,3	2	7	K0317.904
K0317.105	M5	2,4	2,3	18	2	0,8	0,8	1,5	3	10	K0317.905
K0317.106	M6	2,7	2,5	20	2,5	1	1	2	3	9	K0317.906
K0317.108	M8	3,5	3	22	3	1,4	1,2	2,5	4	16	K0317.908
K0317.110	M10	4	3	22	3,5	1,4	1,6	3	4	16	K0317.910
K0317.112	M12	6	4	28	5	2	2	4	5	27	K0317.912
K0317.116	M16	7,5	5	32	6	2,5	2,5	5	20	45	K0317.916