

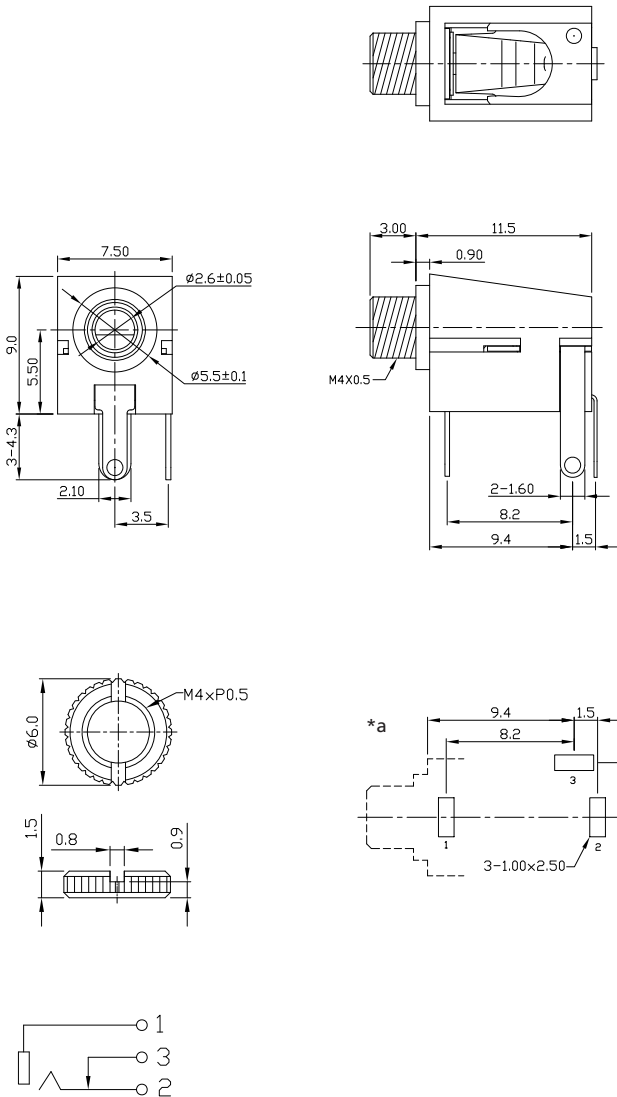
15

1501 09

Klinken-Steckverbinder



Klinkeneinbaukupplung nach JIS C 6560 JC25P2B, 2,5 mm,
2-polig/mono, abgewinkelte Ausführung, mit Öffner und
Lötäugen, für Leiterplatten, für Rückseitenmontage



Umgebungsbedingungen

Temperaturbereich -20 °C/+60 °C

Werkstoffe

Kontaktträger PBT
Kontakt CuZn, vernickelt

Mechanische Daten

Steckzyklen ≥ 5000
Steckkraft 3–20 N
Ziehkraft 2–20 N

Elektrische Daten (bei T_u 20 °C)

Durchgangswiderstand ≤ 30 m Ω
Bemessungsstrom 0,02–0,3 A
Bemessungsspannung 16 V DC
Bemessungsstoßspannung 250 V/60 s
Isolationswiderstand ≥ 100 M Ω

Zugehörige Produkte

Gegenstücke
☞ KLS 1 ☞ KLS 10
Zubehör
☞ 1597 01 ☞ 1597 03

*a Leiterplattenlayout, von der Lötseite gesehen

15

1501 09

Bestellbezeichnung	Polzahl	VE (Stück)	MDQ (Stück)
1501 09	2	500	500

Verpackung:

lose im Karton oder Kunststoffbeutel