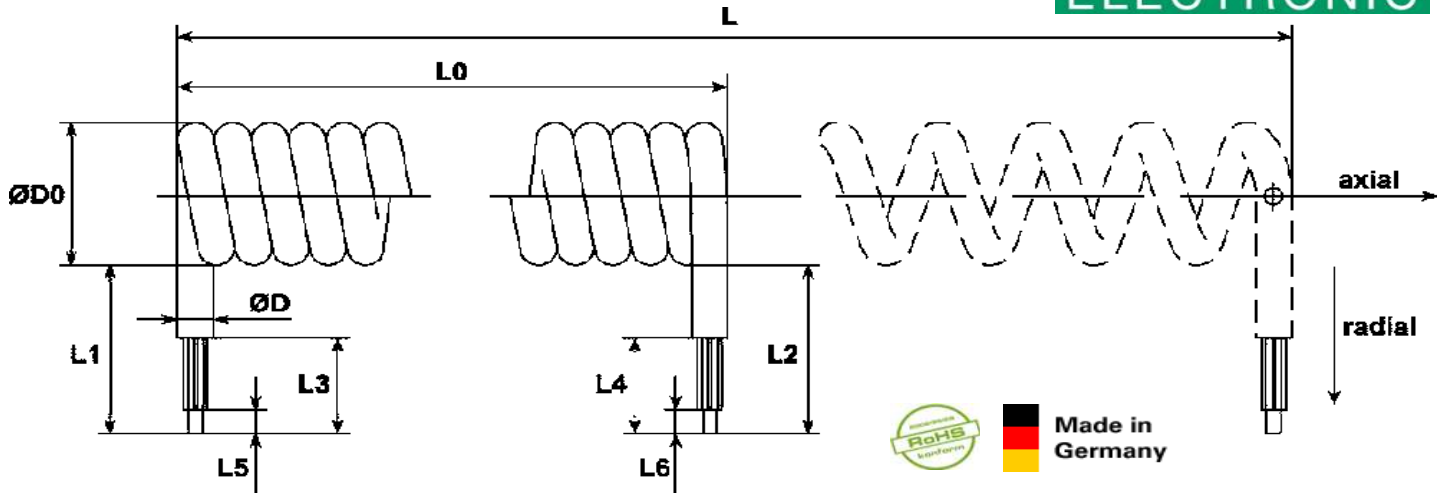


1506101



Alle Angaben in mm

Auszugslänge L ca. 3200 Blocklänge L0 ca. 800
Durchmesser D ca. 6,8-8,8 Spiraldurchmesser DO ca. 26-30

Ausrichtung

Seitenlänge L1 ca. 500 axial
Seitenlänge L2 ca. 500 axial

Art der Leitung: H05BQ-F
Querschnitt: 4 x 0,75 mm²
Mantelart: PUR
Mantelfarbe: orange
BKL Artikel Nr: 1506101

Besonderheiten:

kerbzäh
mikrobenfest
kältflexibel
weitgehend öl- und säurebeständig

ungeschirmt

Leiter: Kupfer blank nach VDE 0295
0,14 mm² (18 x 0,10 mm) / 0,25 mm² (14 x 0,15 mm) / 0,50 mm² (28 x 0,15 mm)
Aderisolation: TPE-E / Aderfarben: DIN 47100
Aderanordnung: Adern in konzentrischen Lagen mit
Sonderschlaglängen verseilt / Bandierung: Vliesstoff
Außenmantel: PUR / Außenmantelfarbe: schwarz
bewegt: -30°C bis +80°C / Nennspannung: 300 V
Prüfspannung: Ader / Ader 2.000 V
Leiterwiderstand: gemäß VDE 0295
Isolationswiderstand: > 20 MOhm x km
Biegeradius: 7,5 x Leitungsdurchmesser
Ölbeständigkeit: nach VDE 0472, Teil 803, Prü fart B
Halogenfreiheit: die eingesetzten Grundmaterialien sind halogenfrei
angewandte Normen: in Anlehnung an VDE-Vorschrift: 0250

geschirmt:

Leiter: Kupfer blank nach VDE 0295
0,25 mm² (14 x 0,15 mm) / 0,50 mm² (28 x 0,15 mm)
Aderisolation: TPE-E / Aderfarben: DIN 47100
Aderanordnung: Adern in konzentrischen Lagen mit
Sonderschlaglängen verseilt / Bandierung: Vliesstoff
Schirmung: Kupferumlegungblank (Bedeckung ca. 90%)
Außenmantel: PUR / Außenmantelfarbe: schwarz
bewegt: -30°C bis +80°C / Nennspannung: 300 V
Prüfspannung: Ader / Ader 2.000 V
Leiterwiderstand: gemäß VDE 0295
Isolationswiderstand: > 20 MOhm x km
Biegeradius: 7,5 x Leitungsdurchmesser
Ölbeständigkeit: nach VDE 0472, Teil 803, Prü fart B
Halogenfreiheit: die eingesetzten Grundmaterialien sind halogenfrei
angewandte Normen: in Anlehnung an VDE-Vorschrift: 0250

ACHTUNG: Sicherheitsrelevantes Bauteil - Installation nur durch Fachhandwerker

Die Angaben auf unseren Datenblättern erfolgen nach bestem Wissen. Sie sind nur ein unverbindlicher Hinweis und dienen als Anhaltspunkt für Planungen. Sie befreien den Anwender nicht von eigener Prüfung der von uns gelieferten Produkte auf ihre Eignung für die beabsichtigten Anwendungszwecke. Änderungen behalten wir uns vor, falls neue Erkenntnisse dies erforderlich machen. Ausführungen können variieren.

BKL-Electronic Kreimendahl GmbH · Märkenstück 14 · 58509 Lüdenscheid
info@bkl-electronic.de