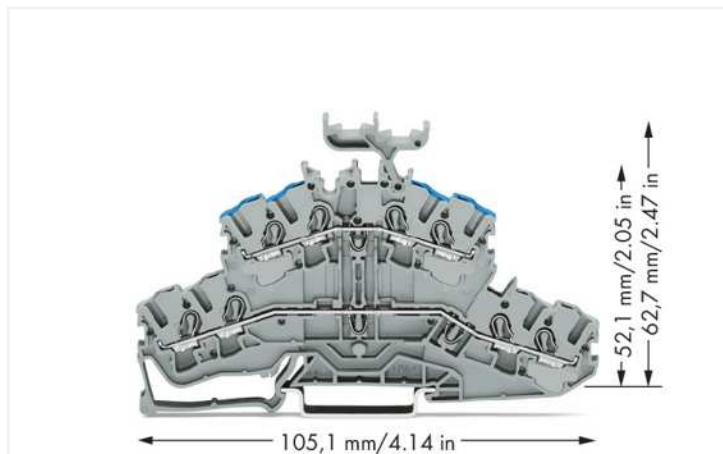


Datenblatt | Artikelnummer: 2002-2433

4-Leiter-Doppelstockklemme; Durchgangs-/Durchgangsklemme; L/N; mit Beschriftungsträger; Leitereinführung OG, blau bedruckt; für Tragschiene 35 x 15 und 35 x 7,5; 2,5 mm²; Push-in CAGE CLAMP®; 2,50 mm²; grau

<https://www.wago.com/2002-2433>



Farbe: grau

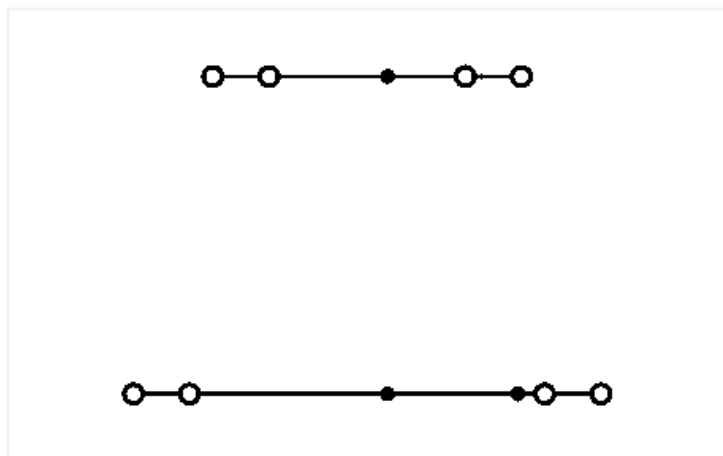
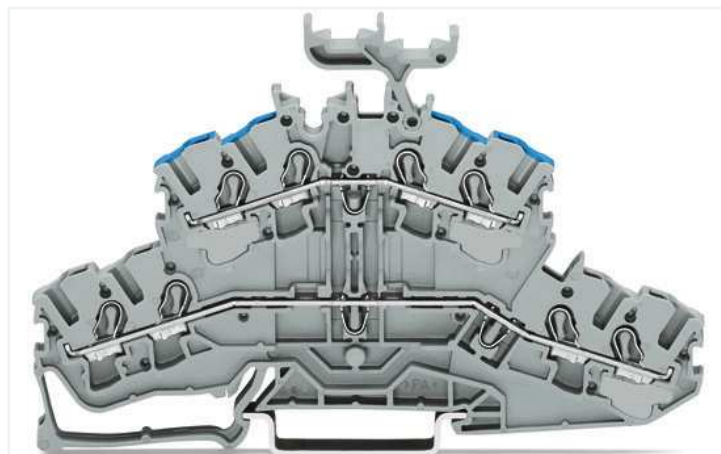


Abbildung ähnlich

Elektrische Daten

Bemessungsdaten gemäß IEC/EN

Bemessungsdaten gemäß	IEC/EN 60947-7-1
Bemessungsspannung (III / 3)	800 V
Bemessungsstoßspannung (III / 3)	8 kV
Bemessungsstrom	24 A
Strom bei Leiterquerschnitt (max.) mm ²	28 A
Legende Bemessungsdaten	(III / 3) Δ Überspannungskategorie III / Verschmutzungsgrad 3

Bemessungsdaten gemäß CSA

Approbationsdaten gemäß	CSA 22.2 No 158
Bemessungsspannung CSA (Use Group B)	600 V
Bemessungsstrom CSA (Use Group B)	20 A
Bemessungsspannung CSA (Use Group C)	600 V
Bemessungsstrom CSA (Use Group C)	20 A
Bemessungsspannung CSA (Use Group D)	600 V
Bemessungsstrom CSA (Use Group D)	20 A

Bemessungsdaten gemäß UL 1059

Approbationsdaten gemäß	UL 1059
Bemessungsspannung UL (Use Group B)	600 V
Bemessungsstrom UL (Use Group B)	20 A
Bemessungsspannung UL (Use Group C)	600 V
Bemessungsstrom UL (Use Group C)	20 A

Ex-Angaben

Verweis explosionsgefährdete Bereiche	Siehe Downloads – Dokumentation – Weitere Informationen: Technischer Anhang; Technische Erläuterungen
Bemessungsdaten gemäß	ATEX: PTB 03 ATEX 1162 U / IECEx: PTB 03.0004U (Ex eb IIC Gb)
Bemessungsspannung EN (Ex e II)	550 V
Bemessungsstrom (Ex e II)	21 A
Bemessungsstrom (Ex e II) mit Brücken	17 A
Bemessungsstrom Hinweis (Ex e II)	Schachtelbrücken 16 A

Verlustleistung

Verlustleistung, pro Pol (Potential)	0.7661 W
Bemessungsstrom I_N zur Verlustleistungsangabe	24 A
Widerstandswert zur stromabhängigen Verlustleistungsangabe	0.00133 Ω

Anschlussdaten

Klemmstellen	8
Gesamte Anzahl der Potentiale	2
Anzahl der Ebenen	2
Anzahl Brückeraufnahmen	2
Anzahl Brückeraufnahmen Rang	1

Anschluss 1

Anschlusstechnik	Push-in CAGE CLAMP®
Anzahl Anschlussstellen	4
Betätigungsart	Betätigungswerkzeug
Anschließbare Leiterwerkstoffe	Kupfer
Nennquerschnitt	2,5 mm ²
Eindrähtiger Leiter	0,25 ... 4 mm ² / 22 ... 12 AWG
Eindrähtiger Leiter; direkt steckbar	0,75 ... 4 mm ² / 18 ... 12 AWG
Feindrähtiger Leiter	0,25 ... 4 mm ² / 22 ... 12 AWG
Feindrähtiger Leiter; mit Aderendhülse mit Kunststoffkragen	0,25 ... 2,5 mm ² / 22 ... 14 AWG
Feindrähtiger Leiter; mit Aderendhülse, direkt steckbar	1 ... 2,5 mm ² / 18 ... 14 AWG
Hinweis (Leiterquerschnitt)	Je nach Beschaffenheit des Leiters kann auch ein Leiter geringeren Querschnitts direkt steckbar sein.
Abisolierlänge	10 ... 12 mm / 0.39 ... 0.47 inch
Verdrahtungsrichtung	Frontverdrahtung

Anschluss 2

Anzahl Anschlussstellen 2	4
---------------------------	---

Geometrische Daten

Breite	5,2 mm / 0.205 inch
Höhe	105,1 mm / 4.138 inch
Tiefe ab Oberkante Tragschiene	62,7 mm / 2.469 inch

Mechanische Daten

Potentialkennzeichnung	L/N
Montageart	Tragschiene 35
Beschriftungsebene	Mitten-/Seitliche Beschriftung

Werkstoffdaten

Hinweis Werkstoffdaten	Informationen zu Materialangaben finden sie hier
Farbe	grau
Isolierstoffgruppe	I
Isolierwerkstoff Hauptgehäuse	Polyamid (PA66)
Brennbarkeitsklasse gemäß UL 94	V0
Brandlast	0,314 MJ
Gewicht	16,2 g

Umgebungsbedingungen

Verarbeitungstemperatur	-35 ... +85 °C
Dauergebrauchstemperatur	-60 ... +105 °C

Kaufmännische Daten

Produktgruppe	22 (TOPJOB S Reihenklennen)
eCl@ss 10.0	27-14-11-20
eCl@ss 9.0	27-14-11-20
ETIM 8.0	EC000897
ETIM 7.0	EC000897
VPE (UVPE)	50 St.
Verpackungsart	Karton
Ursprungsland	DE
GTIN	4045454537937
Zolltarifnummer	85369010000

1 Passende Produkte

1.1 Notwendiges Zubehör

1.1.1 Abschlussplatte

1.1.1.1 Abschlussplatte

**Art-Nr.: 2002-2491**

Abschluss- und Zwischenplatte; 0,8 mm dick; grau

Art-Nr.: 2002-2492

Abschluss- und Zwischenplatte; 0,8 mm dick; orange