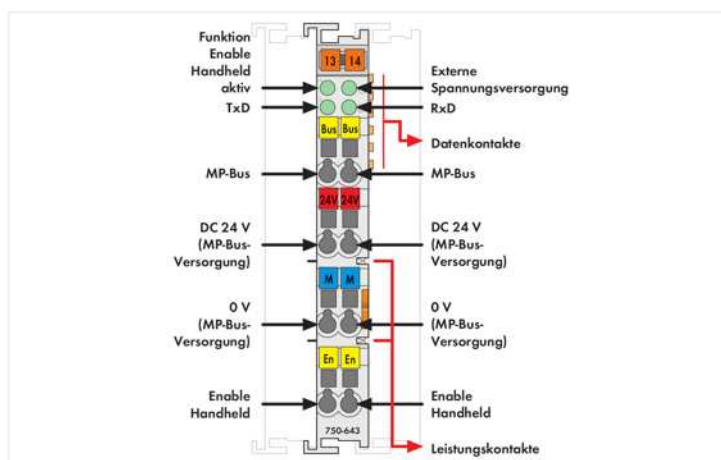
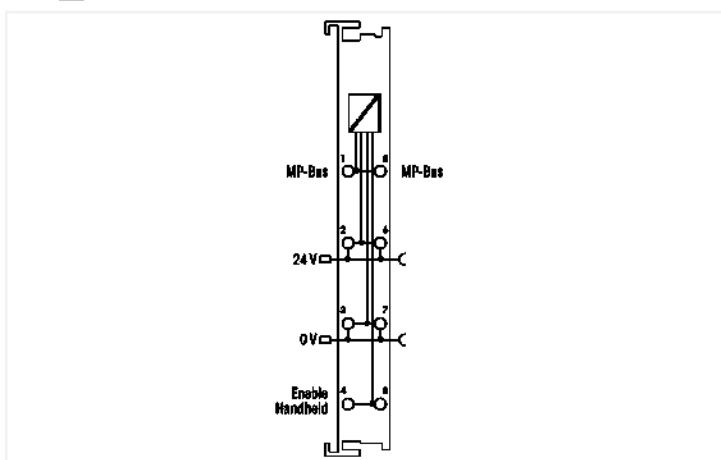
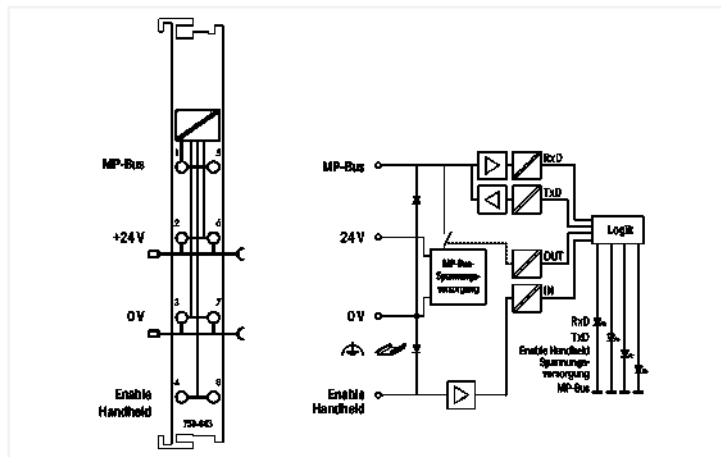




Farbe: lichtgrau



Das Modul 750-643 fungiert als Master für den MP-Bus (Multi Point Bus der Schweizer Firma Belimo) und erlaubt diesen in ein übergeordnetes Busnetz, wie z.B. ETHERNET oder LONWORKS®, zu integrieren. Der MP-Bus dient zur Steuerung von Stellantrieben im HLK-Bereich, für Klappen, Regelventile und VAV-Volumenstromregler. Eine zusätzliche Produktreihe mit MP-Bus Anschluss ist das Fensterlüftungssystem FLS von Belimo (MP-Bus-Anschluss der Belimo-Antriebe siehe Dokumentation Belimo).

Geräte mit MP-Bus-Anschluss, z.B. die Belimo-MFT-Antriebsserie, sind über eine Busleitung mit übergeordneten Steuerungen kommunikationsfähig. Die Antriebe verfügen über eigene Anschlüsse für aktive und passive Sensoren (Temperatur, Feuchte, sowie Schalter ON/OFF), die so ebenfalls per MP-Bus abgefragt werden können. Ein MP-Bus-Master, d.h. das WAGO-Modul, kann über eine gemeinsame Busleitung bis zu 8 Slaves (Antriebe) + 8 Sensoren (pro Slave 1 Sensor anschließbar) verwalten, was die Verkabelung (der Antriebe und Sensoren) erheblich reduziert (Leitungslängen von MP-Busleitungen siehe Dokumentation* Belimo). *Dokumentation in Deutsch und Englisch erhältlich.

Zur speziellen Parametrierung der Belimo-Antriebe kann an das Modul ein Parametriergerät von Belimo angeschlossen werden (Handbediengerät oder Belimo-PC-Tool). Hierfür dient der Enable-Handheld-Kontakt. Wird an diesem Kontakt das externe Parametriergerät angeschlossen (oder einfach die +24 V), schaltet das Modul seine MP-Bus-Kommunikation ab.

Technische Daten

Gerätespezifikation	MP-Bus-Spezifikation: PP/MP Specification V1.21 von Belimo (Valid since 1.10.2002)
Topologie	Anzahl Teilnehmer: max. 8 Slaves
Stromaufnahme typ.	25 mA (MP-Bus)
Datenbreite	1 Byte C/S, 7 Byte Daten
Spannungsversorgung	MP-Bus: DC 24 V, über Leistungskontakte
Versorgungssystem	DC 5 V; über Datenkontakte
Stromaufnahme Systemversorgung (5 V)	15 mA
Versorgungsspannung Feld	DC 24 V; über Leistungskontakte (Einspeisung über Messerkontakt; Weiterleitung über Federkontakt)
Potentialtrennung	500 V eff MP-Bus/System
Anzahl Leistungskontakte eingehend	2
Anzahl Leistungskontakte ausgehend	2

Anschlussdaten

Anschluss technik: Ein-/Ausgänge	8 x CAGE CLAMP®
Anschlussstyp 1	Ein-/Ausgänge
Eindrähtiger Leiter	0,08 ... 2,5 mm ² / 28 ... 14 AWG
Feindrähtiger Leiter	0,08 ... 2,5 mm ² / 28 ... 14 AWG
Abisolierlänge	8 ... 9 mm / 0.31 ... 0.35 inch

Geometrische Daten

Breite	12 mm / 0.472 inch
Höhe	100 mm / 3.937 inch
Tiefe	69,8 mm / 2.748 inch
Tiefe ab Oberkante Tragschiene	62,6 mm / 2.465 inch

Mechanische Daten

Montageart	Tragschiene 35
------------	----------------

Werkstoffdaten

Farbe	lichtgrau
Gehäusewerkstoff	Polycarbonat, Polyamid 6.6
Brandlast	1,037 MJ
Gewicht	50,5 g
Konformitätskennzeichnung	CE

Umgebungsbedingungen

Umgebungstemperatur (Betrieb)	0 ... +55 °C
Umgebungstemperatur (Lagerung)	-25 ... +85 °C
Schutzart	IP20
Verschmutzungsgrad	2 gemäß IEC 61131-2
Betriebshöhe	0 ... 2000 m
Einbaulage	horizontal stehend/liegend; vertikal
Relative Feuchte (ohne Betauung)	95 %
Vibrationsfestigkeit	gemäß IEC 60068-2-6
Schockfestigkeit	15g gemäß IEC 60068-2-27
EMV-Störfestigkeit	gemäß EN 61000-6-2
EMV-Störaussendung	gemäß EN 61000-6-3
Beanspruchung durch Schadstoffe	gemäß IEC 60068-2-42 und IEC 60068-2-43
Zulässige Schadstoffkonzentration H ₂ S bei einer relativen Feuchte 75 %	10 ppm
Zulässige Schadstoffkonzentration SO ₂ bei einer relativen Feuchte 75 %	25 ppm

Kaufmännische Daten

Produktgruppe	15 (I/O-SYSTEM)
eCl@ss 10.0	27-24-26-08
eCl@ss 9.0	27-24-26-08
ETIM 8.0	EC001604
ETIM 7.0	EC001604
VPE (UVPE)	1 St.
Verpackungsart	Karton
Ursprungsland	DE
GTIN	4045454394011
Zolltarifnummer	85389099990

Zulassungen / Zertifikate

Allgemeine Zulassungen



Zulassung	Norm	Zertifikatsname
EAC Brjansker Zertifizierungsstelle	TP TC 020/2011	EAC RU C-DE.AM02. B.00087/19
KC National Radio Research Agency	Article 58-2, Clause 3	MSIP-REM-W43-MSM750
UL Underwriters Laboratories Inc. (ORDINARY LOCATIONS)	UL 508	E175199 Sec.1

Zulassungen für explosionsgefährdete Bereiche



Zulassung	Norm	Zertifikatsname
ATEX TUEV Nord Cert GmbH	EN 60079-0	
CCC CNEX	CNCA-C23-01	2020312310000213 (Ex ec IIC T4 Gc)
EAC Brjansker Zertifizierungsstelle	TP TC 012/2011	EAC RU C-DE.AM02. B.00163/19 (2Ex nA IIC T4 Gc X)
IECEx TUEV Nord Cert GmbH	IEC 60079-0	IECEx_TUN_14.0035_X (Ex ec IIC T4 Gc)
INMETRO TÜV Rheinland do Brasil Ltda.	IEC 60079-0	BR-Ex_TÜV 12.1297 X
UKEx WAGO GmbH & Co. KG	EN 60079-0	UKCA_WA GO22UKEX003X_ec
UL Underwriters Laboratories Inc. (HAZARDOUS LOCATIONS)	UL 121201	E198726 Sec.1

Downloads

Environmental Product Compliance

Compliance Search	
Environmental Product Compliance 750-643	↓

Dokumentation

Handbuch			
Systemhandbuch WAGO I/O System 750/753	V 3.2.1 05.12.2022	pdf 8534.55 KB	↓
Systemhandbuch Serie 750/753			↓
Produkthandbuch MP-Bus Mastermodul	V 1.3.0	pdf 368.76 KB	↓

Systembeschreibung		
I/O-System – Serie 750/753 Allgemeine Produktinformationen	pdf 951.97 KB	↓
Übersicht Zulassungen WAGO-I/O-SYSTEM 750	pdf 771.21 KB	↓

Ausschreibungstext

750-643	16.10.2017	doc 25.50 KB	↓
750-643	19.02.2019	xml 4.26 KB	↓
ausschreiben.de 750-643			↓

Anwendungshinweise

Anwendungshinweis CoDeSys 2.3			
Anwendungshinweis Bibliothek MpBus_03	2020-08-14 14.08.2020	zip 667.46 KB	↓

Anwendungshinweis e!COCKPIT			
e!COCKPIT Anwendungshinweis WagoAppMP_Bus	1.0.2 06.12.2021	pdf 646.63 KB	↓

CAD/CAE-Daten

CAD Daten	
2D/3D Modelle 750-643	↓

CAE Daten	
EPLAN Data Portal 750-643	↓
WSCAD Universe 750-643	↓
ZUKEN Portal 750-643	↓

Gerätedateien

Gerätetreiber			
WAGO USB Service Kabel Treiber / Serie 750 und 857	6.5.3.0 10.09.2014	zip 4721.96 KB	↓

Bibliotheken

e!COCKPIT Bibliotheksbeschreibung			
e!COCKPIT Bibliotheksbeschreibung WagoAppMP_Bus	1.1.2.5 25.05.2021	pdf 1236.29 KB	↓

Bibliothek			
Bibliotheken für die Gebäudeautomation CO-DESYS 2.3	2023-01-16 16.01.2023	zip 45496.72 KB	↓

1 Passende Produkte

1.1 Optionales Zubehör

1.1.1 Beschriftung

1.1.1.1 Beschriftungsadapter



Art-Nr.: 750-103
Gruppenschildträger

1.1.1.2 Beschriftungsschild

Art-Nr.: 2009-145/000-006
Mini-WSB Inline; für Smart Printer; 1700 Stück auf Rolle; dehnbar 5 - 5,2 mm; unbedruckt; aufrastbar; blau

Art-Nr.: 2009-145/000-002
Mini-WSB Inline; für Smart Printer; 1700 Stück auf Rolle; dehnbar 5 - 5,2 mm; unbedruckt; aufrastbar; gelb

Art-Nr.: 2009-145/000-007
Mini-WSB Inline; für Smart Printer; 1700 Stück auf Rolle; dehnbar 5 - 5,2 mm; unbedruckt; aufrastbar; grau

Art-Nr.: 2009-145/000-023
Mini-WSB Inline; für Smart Printer; 1700 Stück auf Rolle; dehnbar 5 - 5,2 mm; unbedruckt; aufrastbar; grün

Art-Nr.: 2009-145/000-012
Mini-WSB Inline; für Smart Printer; 1700 Stück auf Rolle; dehnbar 5 - 5,2 mm; unbedruckt; aufrastbar; orange

Art-Nr.: 2009-145/000-005
Mini-WSB Inline; für Smart Printer; 1700 Stück auf Rolle; dehnbar 5 - 5,2 mm; unbedruckt; aufrastbar; rot

Art-Nr.: 2009-145/000-024
Mini-WSB Inline; für Smart Printer; 1700 Stück auf Rolle; dehnbar 5 - 5,2 mm; unbedruckt; aufrastbar; violett

Art-Nr.: 2009-145
Mini-WSB Inline; für Smart Printer; 1700 Stück auf Rolle; dehnbar 5 - 5,2 mm; unbedruckt; aufrastbar; weiß

1.1.1.2 Beschriftungsschild



Art-Nr.: 248-501/000-006

Mini-WSB-Beschriftungskarte; als Karte; nicht dehnbar; unbedruckt; aufrastbar; blau

Art-Nr.: 248-501/000-002

Mini-WSB-Beschriftungskarte; als Karte; nicht dehnbar; unbedruckt; aufrastbar; gelb

Art-Nr.: 248-501/000-007

Mini-WSB-Beschriftungskarte; als Karte; nicht dehnbar; unbedruckt; aufrastbar; grau

Art-Nr.: 248-501/000-023

Mini-WSB-Beschriftungskarte; als Karte; nicht dehnbar; unbedruckt; aufrastbar; grün



Art-Nr.: 248-501/000-017

Mini-WSB-Beschriftungskarte; als Karte; nicht dehnbar; unbedruckt; aufrastbar; hellgrün

Art-Nr.: 248-501/000-012

Mini-WSB-Beschriftungskarte; als Karte; nicht dehnbar; unbedruckt; aufrastbar; orange

Art-Nr.: 248-501/000-005

Mini-WSB-Beschriftungskarte; als Karte; nicht dehnbar; unbedruckt; aufrastbar; rot

Art-Nr.: 248-501/000-024

Mini-WSB-Beschriftungskarte; als Karte; nicht dehnbar; unbedruckt; aufrastbar; violett



Art-Nr.: 248-501

Mini-WSB-Beschriftungskarte; als Karte; nicht dehnbar; unbedruckt; aufrastbar; weiß

1.1.1.3 Einsteckschild



Art-Nr.: 750-100

Beschriftungskarte; als Bogen DIN A4; unbedruckt

1.1.1.4 Gruppenschildträger



Art-Nr.: 750-106

Gruppenschildträger

1.1.2 Potentialeinspeisung

1.1.2.1 Potentialeinspeisung



Art-Nr.: 750-612

Potentialeinspeisung; AC/DC 0 ... 230 V



Art-Nr.: 750-602

Potentialeinspeisung; DC 24 V



Art-Nr.: 750-601

Potentialeinspeisung; DC 24 V; Sicherungshalter



Art-Nr.: 750-610

Potentialeinspeisung; DC 24 V; Sicherungshalter; Diagnose

1.1.3 Schirmanschluss

1.1.3.1 Schirmklemmbügel



Art-Nr.: 790-108

Schirmklemmbügel; 11 mm breit; kontaktierbarer Schirmdurchmesser; 3 ... 8 mm



Art-Nr.: 790-208

Schirmklemmbügel; 12,4 mm breit; 3 ... 8 mm



Art-Nr.: 790-116

Schirmklemmbügel; 19 mm breit; kontaktierbarer Schirmdurchmesser; 7 ... 16 mm



Art-Nr.: 790-216

Schirmklemmbügel; 21,8 mm breit; 6 ... 16 mm



Art-Nr.: 790-124

Schirmklemmbügel; 27 mm breit; kontaktierbarer Schirmdurchmesser; 6 ... 24 mm



Art-Nr.: 790-220

Schirmklemmbügel; 30 mm breit; 6 ... 20 mm



Art-Nr.: 790-140

Schirmklemmbügel; kontaktierbarer Schirmdurchmesser

1.1.4 Systemgehäuse

1.1.4.1 Systemgehäuse



Art-Nr.: 850-825
IP65-Systemgehäuse; Aluminium (RAL 7032); BxHxT (160x100x160 mm); 9 x M12, 4 x M20



Art-Nr.: 850-826
IP65-Systemgehäuse; Aluminium (RAL 7032); BxHxT (240x100x160 mm); 4 x M20-, 4 x M16-, 14 x M12-Verschraubung



Art-Nr.: 850-827
IP65-Systemgehäuse; Aluminium (RAL 7032); BxHxT (320x100x160 mm); 4 x M20-, 8 x M16-, 17 x M12-Verschraubung



Art-Nr.: 850-828
IP65-Systemgehäuse; Aluminium (RAL 7032); BxHxT (480x100x160 mm); 4 x M20-, 10 x M16-, 35 x M12-Verschraubung



Art-Nr.: 850-826/002-000
IP65-Systemgehäuse; Aluminium (RAL 7035); BxHxT (240x100x160 mm); 4 x M20-, 4 x M16-, 14 x M12-Verschraubung



Art-Nr.: 850-827/002-000
IP65-Systemgehäuse; Aluminium (RAL 7035); BxHxT (320x100x160 mm); 4 x M20-, 8 x M16-, 17 x M12-Verschraubung



Art-Nr.: 850-828/002-000
IP65-Systemgehäuse; Aluminium (RAL 7035); BxHxT (480x100x160 mm); 4 x M20-, 10 x M16-, 35 x M12-Verschraubung



Art-Nr.: 850-834
IP65-Systemgehäuse; Polyester (RAL 7032); BxHxT (164x100x164 mm); 9 x M12, 4 x M20



Art-Nr.: 850-835
IP65-Systemgehäuse; Polyester (RAL 7032); BxHxT (244x100x164 mm); 4 x M20-, 4 x M16-, 14 x M12-Verschraubung



Art-Nr.: 850-836
IP65-Systemgehäuse; Polyester (RAL 7032); BxHxT (324x100x164 mm); 4 x M20-, 8 x M16-, 17 x M12-Verschraubung



Art-Nr.: 850-814/002-000
IP65-Systemgehäuse; Stahlblech (RAL 7035); BxHxT (200x120x200 mm); ohne Flanschplatte



Art-Nr.: 850-815/002-000
IP65-Systemgehäuse; Stahlblech (RAL 7035); BxHxT (300x120x200 mm); ohne Flanschplatte



Art-Nr.: 850-816/002-000
IP65-Systemgehäuse; Stahlblech (RAL 7035); BxHxT (400x120x200 mm); ohne Flanschplatte



Art-Nr.: 850-817/002-000
IP65-Systemgehäuse; Stahlblech (RAL 7035); BxHxT (600x120x200 mm); ohne Flanschplatte

1.1.5 Tragschiene

1.1.5.1 Montagematerial



Art-Nr.: 210-196
Aluminiumtragschiene; 35 x 8,2 mm; 1,6 mm dick; 2 m lang; ungelocht; ähnlich EN 60715; silberfarben



Art-Nr.: 210-198
Kupfertragschiene; 35 x 15 mm; 2,3 mm dick; 2 m lang; ungelocht; entsprechend EN 60715; kupferfarben



Art-Nr.: 210-197
Stahltragschiene; 35 x 15 mm; 1,5 mm dick; 2 m lang; gelocht; ähnlich EN 60715; silberfarben



Art-Nr.: 210-508
Stahltragschiene; 35 x 15 mm; 1,5 mm dick; 2 m lang; gelocht; bandverzinkt; ähnlich EN 60715; silberfarben



Art-Nr.: 210-114
Stahltragschiene; 35 x 15 mm; 1,5 mm dick; 2 m lang; ungelocht; ähnlich EN 60715; silberfarben



Art-Nr.: 210-506
Stahltragschiene; 35 x 15 mm; 1,5 mm dick; 2 m lang; ungelocht; bandverzinkt; ähnlich EN 60715; silberfarben



Art-Nr.: 210-118
Stahltragschiene; 35 x 15 mm; 2,3 mm dick; 2 m lang; ungelocht; entsprechend EN 60715; silberfarben



Art-Nr.: 210-504
Stahltragschiene; 35 x 7,5 mm; 1 mm dick; 2 m lang; gelocht; bandverzinkt; entsprechend EN 60715; silberfarben



Art-Nr.: 210-115
Stahltragschiene; 35 x 7,5 mm; 1 mm dick; 2 m lang; gelocht; entsprechend EN 60715; Lochbreite 18 mm; Lochabstand 25 mm; silberfarben



Art-Nr.: 210-112
Stahltragschiene; 35 x 7,5 mm; 1 mm dick; 2 m lang; gelocht; entsprechend EN 60715; Lochbreite 25 mm; Lochabstand 36 mm; silberfarben



Art-Nr.: 210-505
Stahltragschiene; 35 x 7,5 mm; 1 mm dick; 2 m lang; ungelocht; bandverzinkt; entsprechend EN 60715; silberfarben



Art-Nr.: 210-113
Stahltragschiene; 35 x 7,5 mm; 1 mm dick; 2 m lang; ungelocht; entsprechend EN 60715; silberfarben