

880297-1 ✓ AKTIV

FASTIN-FASTON | FASTIN-FASTON 250

Interne TE-Nummer 880297-1

Crimp Terminal Housings, Receptacle, Receptacle, 6 Position,
Straight, Natural, Polyamide, Mating Alignment, FASTIN-FASTON
250

[Auf TE.com ansehen>](#)



Muffen > Klemmgehäuse, Isolierhülsen und Blöcke > Gehäuse für Crimpkontakte



Kontakttyp: **Buchse**

Gehäusertyp: **Buchse**

Anzahl von Positionen: **6**

Klemmenausrichtung: **Gerade**

UL-Brandschutzklasse: **Nein**

Eigenschaften

Produktmerkmale

Anschluss an	Leitungen und Kabel
Produkttyp	Klemmgehäuse
Abdichtbar	Nein
Gehäusertyp	Buchse
Isoliert	No

Konfigurationsmerkmale

Anzahl von Positionen	6
-----------------------	---

Sonstige Eigenschaften

Primäre Produktfarbe	Naturbelassen
----------------------	---------------

Kontaktmerkmale

Kontakttyp	Buchse
Klemmenausrichtung	Gerade
Kontakt-Gegensteckarretierung	Ohne

Montage und Anschlusstechnik

Gegensteckführung	Mit
Gehäuse für Crimpkontakte – Montageausführung	Kabelbefestigung (freihängend)

Gehäusemerkmale

Gehäusematerial	Polyamid
Raster	9.14 mm [.359 in]

Abmessungen

Länge	24.2 mm [.952 in]
-------	-------------------

Verwendungsbedingungen

Betriebstemperaturbereich	-40 – 105 °C [-40 – 221 °F]
---------------------------	-----------------------------

Industriestandards

UL-Brandschutzklasse	Nein
----------------------	------

Verpackungsmerkmale

Verpackungsmenge	2600
Verpackungsmethode	Carton

Produkt-Compliance

[Bitte besuchen Sie die Produktseite auf TE.com um Informationen über Produktkonformität zu erhalten.>](#)

EU RoHS Richtlinie 2011/65/EU	Konform
EU ELV Richtlinie 2000/53/EG	Konform
China RoHS 2 Richtlinie MIIT Order No 32, 2016	Keine eingeschränkten Materialien oberhalb der Grenzwerte
EU REACH Verordnung (EG) No. 1907/2006	Aktuelle ECHA Kandidatenliste: JUNI 2022 (224) Kandidatenliste deklariert bezüglich: JUNI 2022 (224) Enthält keine SVHC
Halogengehalt	Niedriger Halogengehalt – Br, Cl, F, I < 900 ppm im homogenen Material. Außerdem BFR/CFR/PVC-frei.
Lötfähigkeit	Für Lötfähigkeit nicht zutreffend

Produktkonformitäts-Disclaimer

Diese Informationen beruhen auf angemessenen Erkundigungen bei unseren Lieferanten und entsprechen unserem derzeitigen Wissensstand auf Grundlage der Angaben der Lieferanten. Diese Informationen können Änderungen erfahren. Die von TE als EU RoHS-konform ermittelten Teile weisen einen maximalen Gewichtsanteil von 0,1 % Blei, Chrom VI, Quecksilber, PBB, PBDE, DBP, BBP, DEHP und DIBP sowie 0,01 % Kadmium im homogenen Werkstoff auf oder

sind gemäß der Anhänge zur Richtlinie 2011/65/EU (RoHS2) von diesen Grenzwerten ausgenommen. Elektrische und elektronische Endprodukte erhalten gemäß der Richtlinie 2011/65/EU eine CE-Kennzeichnung. Die Komponenten sind möglicherweise nicht CE-gekennzeichnet. Zusätzliche weisen die von TE als EU ELV-konform ermittelten Teile einen maximalen Gewichtsanteil von 0,1 % Blei, Chrom VI und Quecksilber sowie 0,01 % Kadmium im homogenen Werkstoff auf oder sind gemäß der Anhänge zur Richtlinie 2000/53/EG (ELV) von diesen Grenzwerten ausgenommen. Hinsichtlich der REACH Verordnung beruhen die Angaben von TE bezüglich der besonders besorgniserregenden Substanzen (Substances of Very High Concern, SvHC) auf den ‚Leitlinien zu den Anforderungen für Stoffe in Erzeugnissen‘, wie sie auf der Webseite der Europäischen Chemikalienagentur (ECHA) unter folgender URL publiziert sind: <https://echa.europa.eu/guidance-documents/guidance-on-reach>

Kompatible Teile



TE Teilnr.: 170258-2
FF 250 REC 14-12AWG TPBR
REREELING



TE Teilnr.: 170258-1
FF 250 REC 14-12AWG BR REREELING



TE Teilnr.: 180918
FF 250 REC HSG 2P NYLON CLEAR



TE Teilnr.: 4-1377175-1
SMP 0-0880297-1



TE Teilnr.: 925306-2
FF 312 REC HSG 3P NYLON CLEAR

Auch serienmäßig | FASTIN-FASTON 250



Einsetz- und Entriegelungswerkzeuge
(2)



Gehäuse für Crimpkontakte(218)

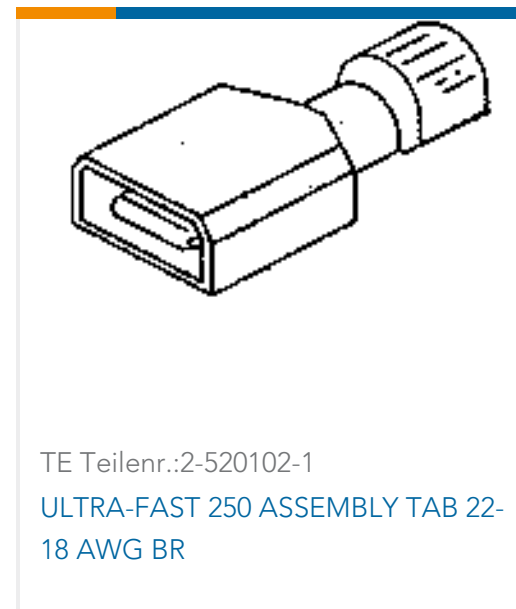
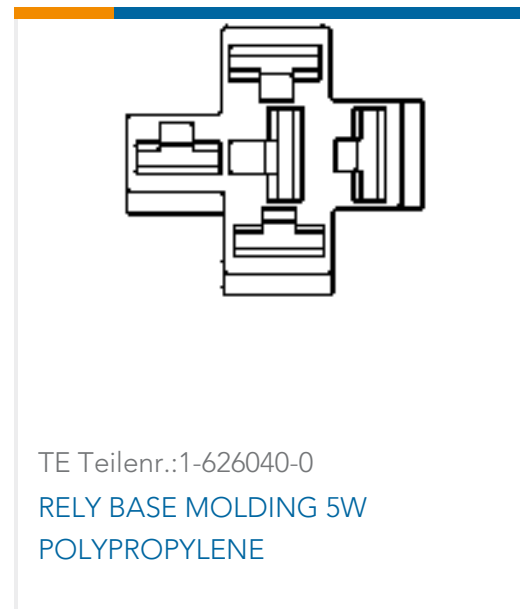
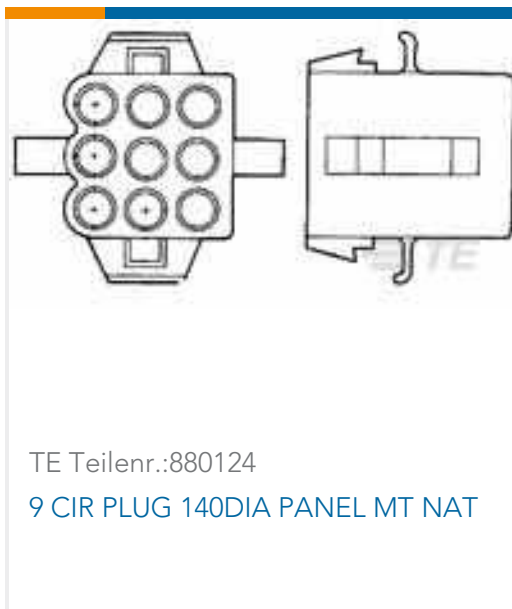
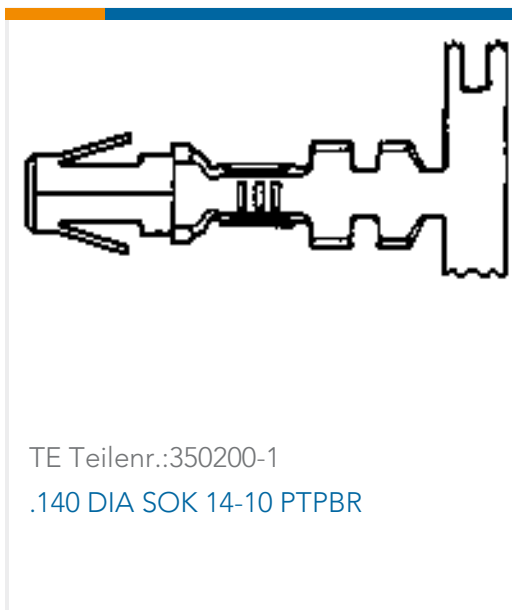


Leiterplattenkontakte(2)



Schnelltrennanschlüsse(255)

Kunden kauften auch diese Produkte



Dokumente

Produktzeichnungen

6 WAY FF 250 HOUSING REC PA 6.6 NATURAL

Englisch

CAD-Dateien

Kundenmodell

[ENG_CVM_880297-1_F1.3d_igs.zip](#)

Englisch

Kundenmodell

[ENG_CVM_880297-1_F1.3d_stp.zip](#)

Englisch

Kundenmodell

[ENG_CVM_880297-1_F1.2d_dxf.zip](#)

Englisch

[3D PDF](#)

Englisch

[3D PDF](#)

3D



Kundenmodell

[ENG_CVM_CVM_880297-1_E.2d_dxf.zip](#)

Englisch

Kundenmodell

[ENG_CVM_CVM_880297-1_E.3d_igs.zip](#)

Englisch

Kundenmodell

[ENG_CVM_CVM_880297-1_E.3d_stp.zip](#)

Englisch

Indem Sie die CAD-Datei herunterladen stimmen Sie den [allgemeinen Verkaufsbedingungen](#) zu.

Datenblätter/ Katalogseiten

[White Paper: Nylon Discoloration](#)

Englisch

Produktspezifikationen

[Anwendungsspezifikation](#)

Englisch