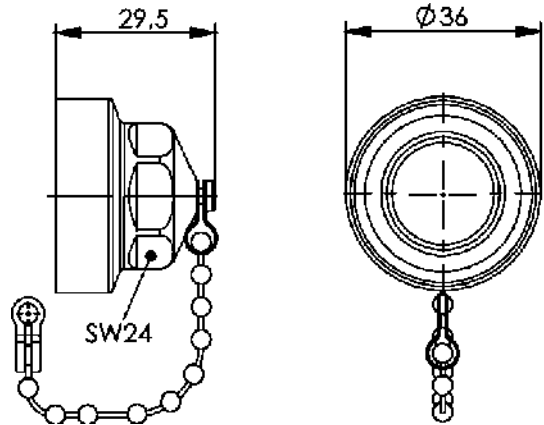


Artikelnummer: H60030A0000

TOC Flanschschutzkappe IP68, Messing vernickelt, mit Kette



Technische Attribute	
Bezeichnung	TOC Flanschschutzkappe IP68
Anmerkungen	Messing, vernickelt; mit Kette

Produkt-Beschreibung

TOC steht für Telecommunications Outdoor Connectors und bietet Verkabelungs-Profis bei rauen Anwendungen die Zuverlässigkeit und Flexibilität, die Sie sich für Ihre Netzwerkanbindung wünschen. Ob in der Telekommunikation, Sicherheitsanwendungen oder der Automatisierung, aber auch bei Anwendungen im Militär-, Offshore-, oder Bergbau-Bereich kommen die handlichen und montagefreundlichen TOC-Steckverbinder zum Einsatz. Die TOC-Serie ist in Ausführungen mit vernickeltem Messing sowohl für RJ45 Cat.6_A als auch LWL LC Duplex und MPO/MTP® erhältlich. Die Konformität mit den Vorgaben der Schutzklasse IP68 und die hervorragenden Materialeigenschaften ermöglichen einen Einsatz in härtesten Umgebungsbedingungen, und dies in einem Temperaturbereich von -40°C bis 85°C. Das Verriegeln, Zugentlasten und Abdichten der TOC Steckverbinder erfolgt über eine Drehbewegung und erfordert keine weiteren Arbeitsschritte. Für Sie bedeutet das: einfache, schnelle und fehlerfreie Installation, hohe Übertragungssicherheit und Flexibilität bei der Verkabelung.