



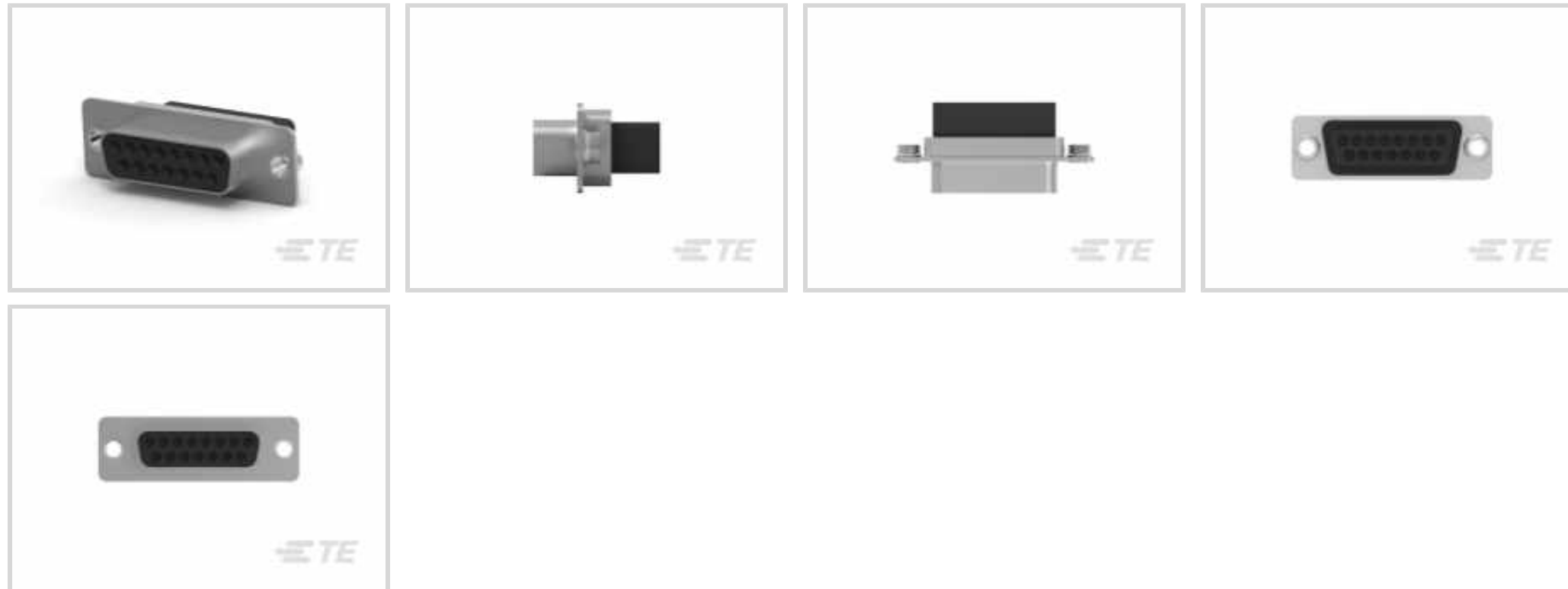
AMPLIMITE

Interne TE-Nummer 1658644-1

Crimp D-Sub Connectors, Receptacle, Cable-to-Cable, 15 Position,
20 D-Sub Contact Size, 2 D-Sub Shell Size, Mating Retention,
Clinch Nut, 4-40 UNC

[Auf TE.com ansehen>](#)

Steckverbinder > D-förmige Steckverbinder > D-Sub-Steckverbinder > Crimp-D-Sub-Steckverbinder



Steckverbinder- und Gehäusotyp: **Buchse**

Steckverbindersystem: **Kabel-an-Kabel**

Anzahl von Positionen: **15**

D-Sub-Kontaktgröße: **20**

D-Sub-Außengehäusegröße: **2**

Eigenschaften

Produktmerkmale

Güteklasse	Standard
Erdungskerben	Ohne
Produkttyp	Steckverbinder
Außengehäusotyp	Vollständiges Metallaußengehäuse
Steckverbinder- und Gehäusotyp	Buchse
Steckverbindersystem	Kabel-an-Kabel
D-Sub-Außengehäusegröße	2
Abdichtbar	Nein
Anschluss von Steckverbinder & Kontakt an	Leitungen und Kabel

Konfigurationsmerkmale

Anzahl von Positionen	15
-----------------------	----

Sonstige Eigenschaften

Außengehäusematerial	Stahl
Material der Außengehäusebeschichtung	Zinn

Einsatzmaterial	PBT GF
-----------------	--------

Kontaktmerkmale

D-Sub-Kontaktgröße	20
--------------------	----

Montage und Anschlusstechnik

Gegensteckarretierung	Mit
Typ der Gegensteckarretierung	Einnietmutter, 4-40 UNC

Gehäusemerkmale

Raster	2.74 mm[.108 in]
--------	------------------

Verwendungsbedingungen

Betriebstemperaturbereich	-55 – 105 °C[-67 – 221 °F]
---------------------------	----------------------------

Betrieb/Anwendung

Geschirmt	Ja
Stromkreis Anwendung	Signal

Industriestandards

Brandschutzklasse des Einsatzes	UL 94V-0
UL-Brandschutzklasse	UL 94V-0

Verpackungsmerkmale

Verpackungsmethode	Paket
Verpackungsmenge	400

Weitere

Kommentar	Die Buchsen eignen sich für Buchsenkontakte der Größe 20 DF.
-----------	--

Produkt-Compliance

[Bitte besuchen Sie die Produktseite auf TE.com um Informationen über Produktkonformität zu erhalten.>](#)

EU RoHS Richtlinie 2011/65/EU	Konform
EU ELV Richtlinie 2000/53/EG	Konform
China RoHS 2 Richtlinie MIIT Order No 32, 2016	Keine eingeschränkten Materialien oberhalb der Grenzwerte
EU REACH Verordnung (EG) No. 1907/2006	Aktuelle ECHA Kandidatenliste: JAN 2020 (205) Kandidatenliste deklariert bezüglich: JUL 2019 (201) Enthält keine SVHC



EU REACH Verordnung (EG) No. 1907/2006	Aktuelle ECHA Kandidatenliste: JAN 2020 (205) Kandidatenliste deklariert bezüglich: JUL 2019 (201)
Halogengehalt	Kein niedriger Halogengehalt – enthält Br oder Cl > 900 ppm.
Lötfähigkeit	Nicht auf Lötfähigkeit überprüft

Produktkonformitäts-Disclaimer

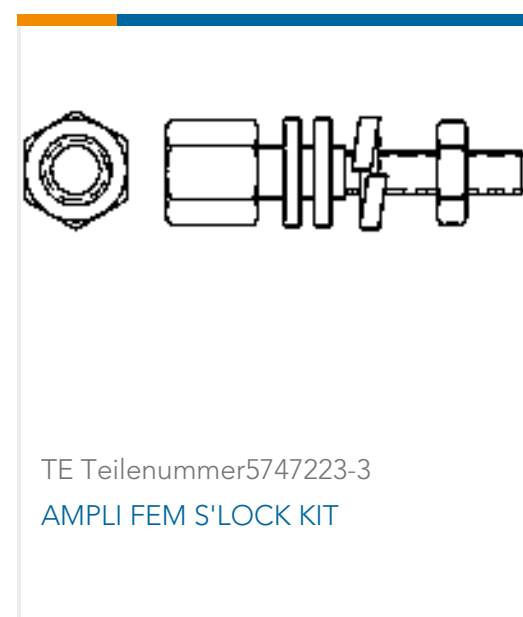
Diese Informationen beruhen auf angemessenen Erkundigungen bei unseren Lieferanten und entsprechen unserem derzeitigen Wissensstand auf Grundlage der Angaben der Lieferanten. Diese Informationen können Änderungen erfahren. Die von TE als EU RoHS-konform ermittelten Teile weisen einen maximalen Gewichtsanteil von 0,1 % Blei, Chrom VI, Quecksilber, PBB, PBDE, DBP, BBP, DEHP und DIBP sowie 0,01 % Kadmium im homogenen Werkstoff auf oder sind gemäß der Anhänge zur Richtlinie 2011/65/EU (RoHS2) von diesen Grenzwerten ausgenommen. Elektrische und elektronische Endprodukte erhalten gemäß der Richtlinie 2011/65/EU eine CE-Kennzeichnung. Die Komponenten sind möglicherweise nicht CE-gekennzeichnet. Zusätzliche weisen die von TE als EU ELV-konform ermittelten Teile einen maximalen Gewichtsanteil von 0,1 % Blei, Chrom VI und Quecksilber sowie 0,01 % Kadmium im homogenen Werkstoff auf oder sind gemäß der Anhänge zur Richtlinie 2000/53/EG (ELV) von diesen Grenzwerten ausgenommen. Bezüglich der REACH Bestimmungen beruht die TE-Information über SVHC in den Artikeln für diese Teilenummer noch auf den „Leitlinien zu den Anforderungen für Stoffe in Erzeugnissen“ (Version: 2, April 2011) der European Chemicals Agency (ECHA), wobei der Grenzwert von 0,1% (nach Gewicht) auf das Fertigprodukt bezogen ist. TE ist sich des EuGH-Urteils vom 10. September 2015, auch bekannt als O5A (Once An Article Always An Article), bewusst, welches besagt, dass im Falle von 'komplexen Erzeugnissen', der Schwellenwert für eine SVHC sowohl auf das Produkt als Ganzes und gleichzeitig auf jeden der Artikel, aus denen sich das Produkt zusammensetzt, angewendet wird. TE hat diesen Entscheid auf der Grundlage der neuen ECHA ' Leitlinien zu den Anforderungen für Stoffe in Erzeugnissen' (Juni 2017, Version 4,0) ausgewertet und wird seine Deklarationen entsprechend aktualisieren.

Kompatible Teile

 TE Teilenummer 1658657-1 KIT,HDP-20,ENCLSUR,PLUG,SIZE 2	 TE Teilenummer 1658647-1 KIT,HDP-20,OVRMLD,PLUG,SIZE 2,	 TE Teilenummer 205206-9 CRIMP SNAP PLUG ASSY,SIZE 2	 TE Teilenummer 5745908-2 PLUG ASSY,15P,HDP-20,CN
 TE Teilenummer 205206-3 CRIMP SNAP PLUG ASSY,SIZE 2	 TE Teilenummer 167293-1 15P.HDP20 PLUG ASSY	 TE Teilenummer 206509-1 SIZE 20 KEYING PLUG	 TE Teilenummer 5206471-1 CABLE CLAMP KIT,SZ 2



Kunden kauften auch diese Produkte



Dokumente

Produktzeichnungen

HDP-20,RCPT,SIZE 2, 15 POSN,CL

Englisch

CAD-Dateien

Kundenmodell

ENG_CVM_1658644-1_O.2d_dxf.zip

Englisch

Kundenmodell



[ENG_CVM_1658644-1_O.3d_igs.zip](#)

Englisch

Kundenmodell

[ENG_CVM_1658644-1_O.3d_stp.zip](#)

Englisch

3D PDF

Englisch

Indem Sie die CAD-Datei herunterladen stimmen Sie den [allgemeinen Verkaufsbedingungen](#) zu.

Datenblätter/ Katalogseiten

[AMPLIMITE Subminiature D Connectors - Cable Connectors](#)

Englisch

[AMPLIMITE Cable Connectors and Shielding Hardware Kits QRG](#)

Englisch

Produktspezifikationen

[Anwendungsspezifikation](#)

Englisch

Umweltverträglichkeit von Produkten

[MD_1658644-1_04052018640_dmtec](#)

Englisch

[MD_1658644-1_04052018640_dmtec](#)

Englisch

Benutzeranleitungen

[Anleitung \(USA\)](#)

Englisch

Freigabe Agentur

[UL-Bericht](#)

Englisch