

B7025147

ERGO-CASE L, hoch

Ergonomisch geformtes Gehäusedesign zum Tragen am Körper. Vertieft liegendes Bedienfeld zum Schutz der Folientastatur. Plane Fläche für individuelle Schnittstellen an der Stirnseite. Batteriefachdeckel rastbar (Batteriefach als Zubehör).

Ausführung

Mit hohem Oberteil und Displayblende

Lieferumfang

1 Ober- und Unterteil, Batteriefachdeckel, Displayblende, Montage-Set



TECHNISCHE DATEN

Material	ABS (UL 94 HB) Gehäuse, PC (UL 94 V-0) Displayblende
Schutzart	IP 40
Farbe	Gehäuse grauweiß RAL 9002, Displayblende transluzent
Standards	RoHS konform, REACH konform

Die Schutzartangaben beziehen sich auf Leergehäuse (ohne Modifikationen) unter Einhaltung der Normbedingungen nach EN 60529.

Länge	150 mm
Breite	200 mm
Höhe	69 mm
Folienlänge	83,8 mm
Folienbreite	141,1 mm

Bitte die Maße an aktuellen Teilen abnehmen. Diese unterliegen material- und produktionsspezifischen Fertigungstoleranzen.

KAUFMÄNNISCHE DATEN

Gewicht/1 Stück	284 g
Warentarifnummer (OKW Produkt)	39269097
Herstellungsland	Deutschland

B7025147

ERGO-CASE L, hoch

KUNDENSPEZ. MODIFIKATIONEN

Was benötigen Sie für Ihr persönliches Produkt? Bei Bedarf liefern wir Ihnen die Gehäuse/Drehknöpfe einbaufertig mit allen notwendigen Modifikationen und Veredelungen. Wir beraten Sie gerne. Fragen Sie an!

Produktionsoptionen für B7025147



Mechanische
Bearbeitung



Bedruckung



Dekorfolien



Sondermaterial



Konfektion / Montage

B7025147

ERGO-CASE L, hoch

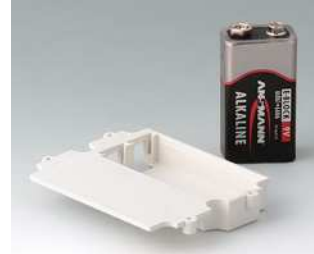
ZUBEHÖR "BATTERIE"



A9161002
Kontaktfedern-Set, 2 x 9 V oder
4 x AA
Stahl
verzinkt



A9174002
Batteriefach, 2 x 9 V
ABS (UL 94 HB)
grauweiß RAL 9002



A9174003
Batteriefach, 1 x 9 V
ABS (UL 94 HB)
grauweiß RAL 9002



A9174006
Kontaktfedern-Set, 1 x 9 V
Stahl
verzinkt



A9345217
Batteriefach-Set, 4 x AA
ABS (UL 94 HB)
grauweiß RAL 9002

ZUBEHÖR "WAND/HALTER"



A9178007
Kontakte, männlich
vergoldet



B7110028
Befestigungselemente L / M / S
PA 6
vulkan



B7120048
Wandhalter-Set L
PA 6
vulkan

ZUBEHÖR "TRAGEN"



B7110028
Befestigungselemente L / M / S
PA 6
vulkan



B7110139
Gurtband
schwarz
1200x30mm



B7110149
Gurtband
schwarz
1500x30mm

B7025147

ERGO-CASE L, hoch

ZUBEHÖR "SCHRAUBEN"

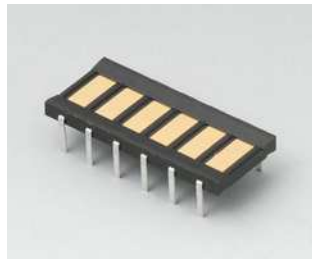


A0305031
Selbstformende Schraube 2,5 x
6 mm (PZ1)

ZUBEHÖR

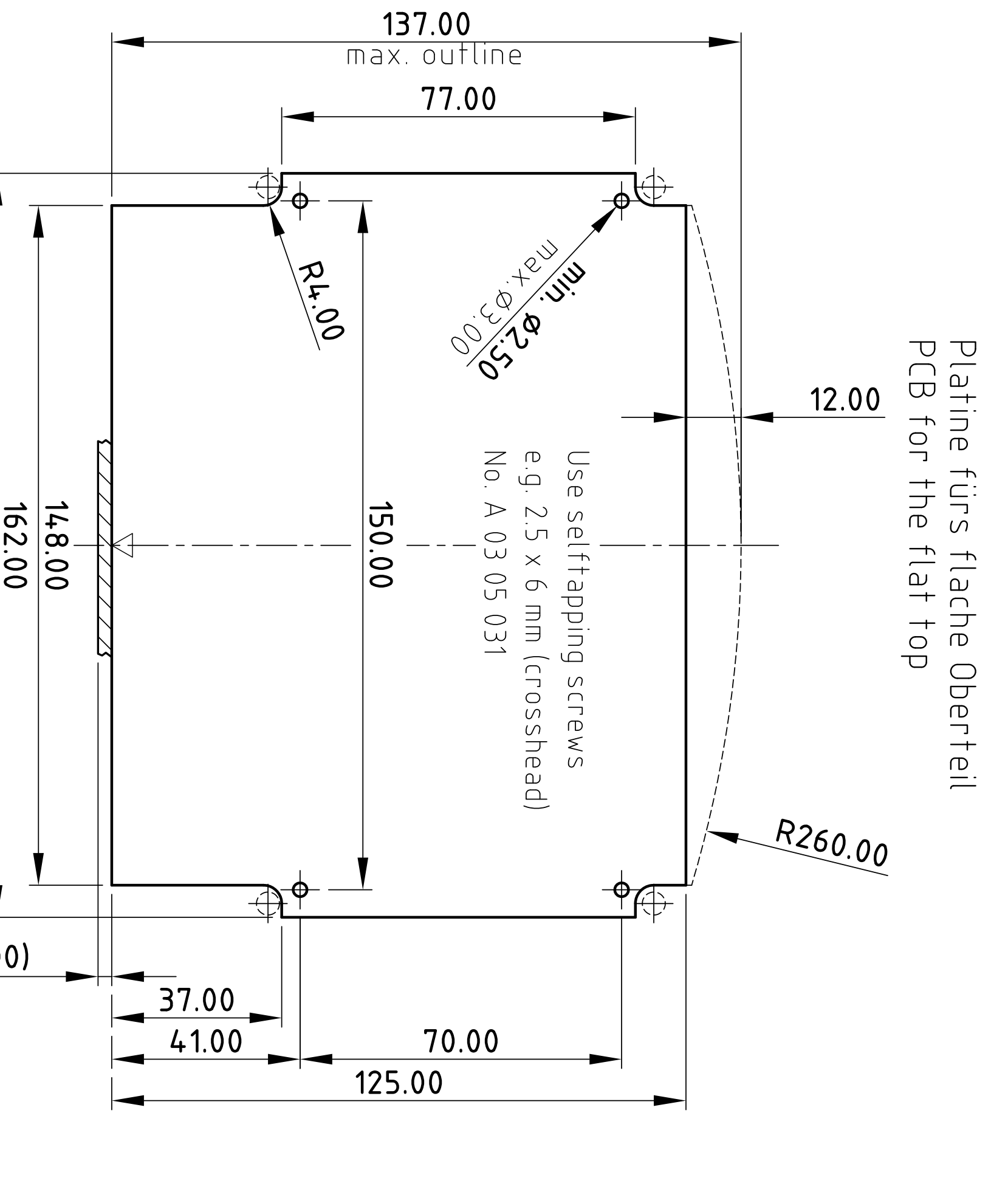


A9178007
Kontakte, männlich
vergoldet

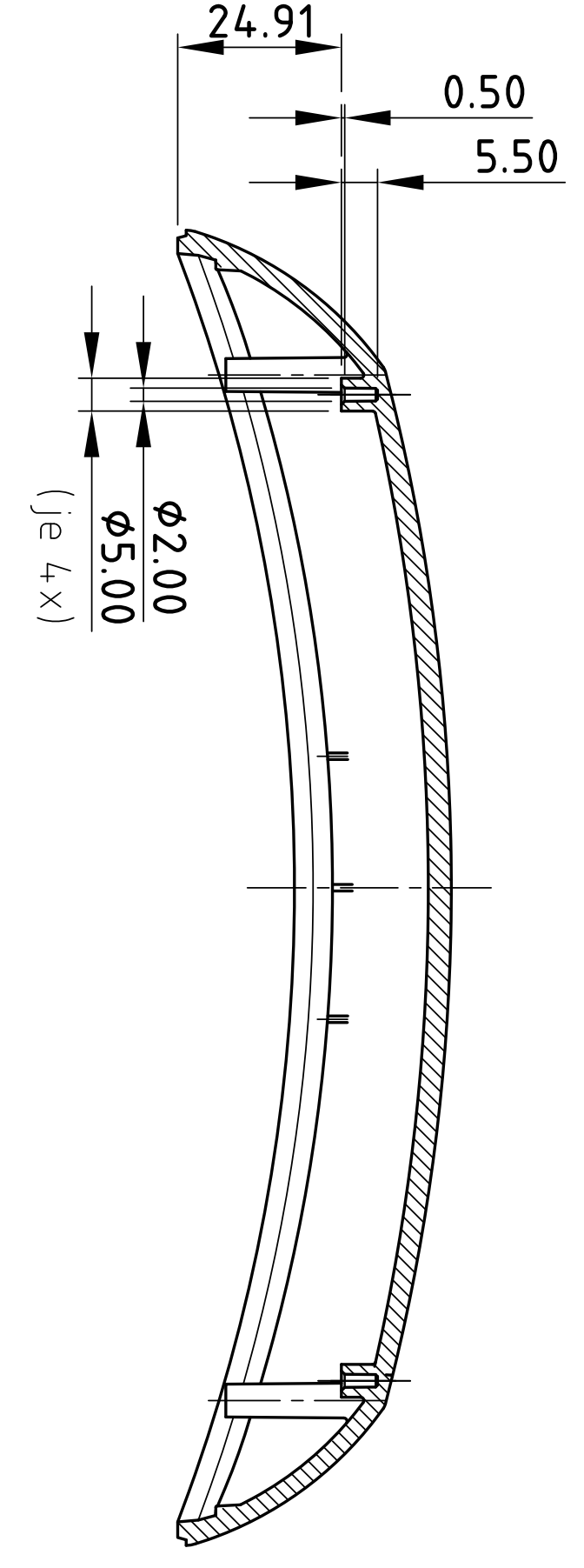


A9178008
Kontakte, weiblich
vergoldet

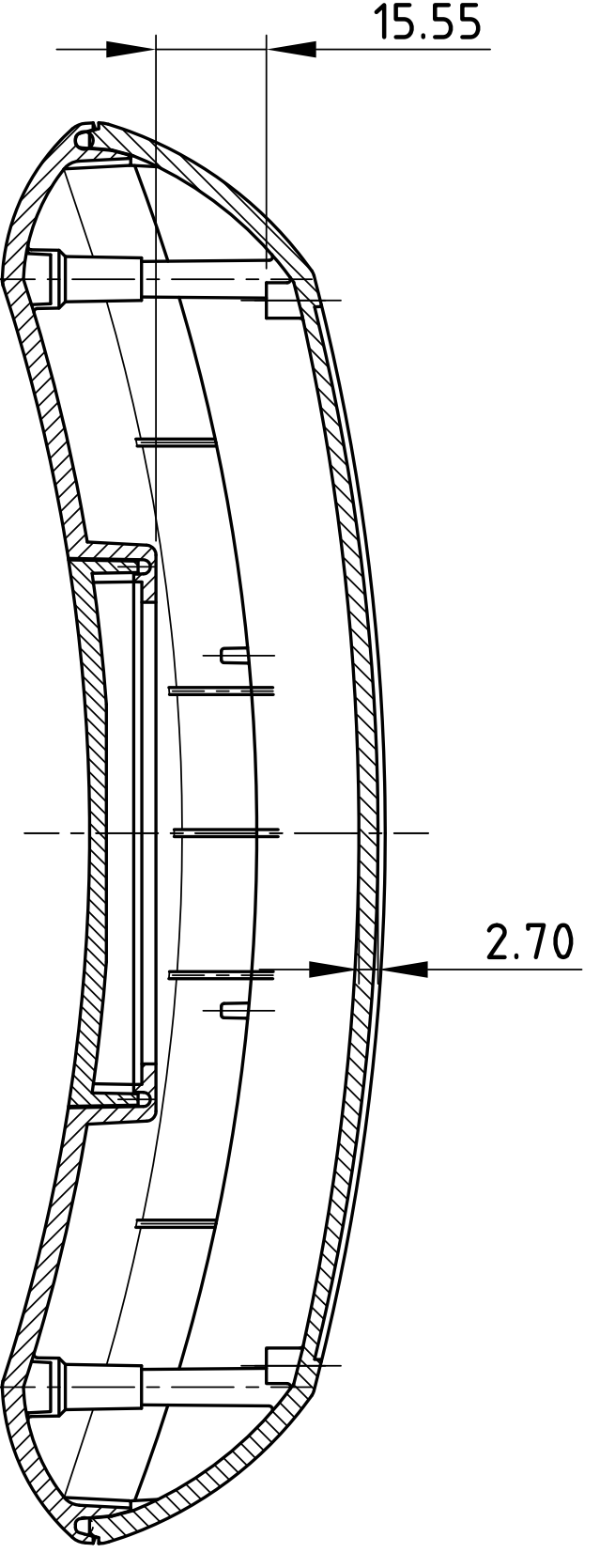
Technische Änderungen vorbehalten. © OKW Gehäusesysteme, Buchen/Deutschland.



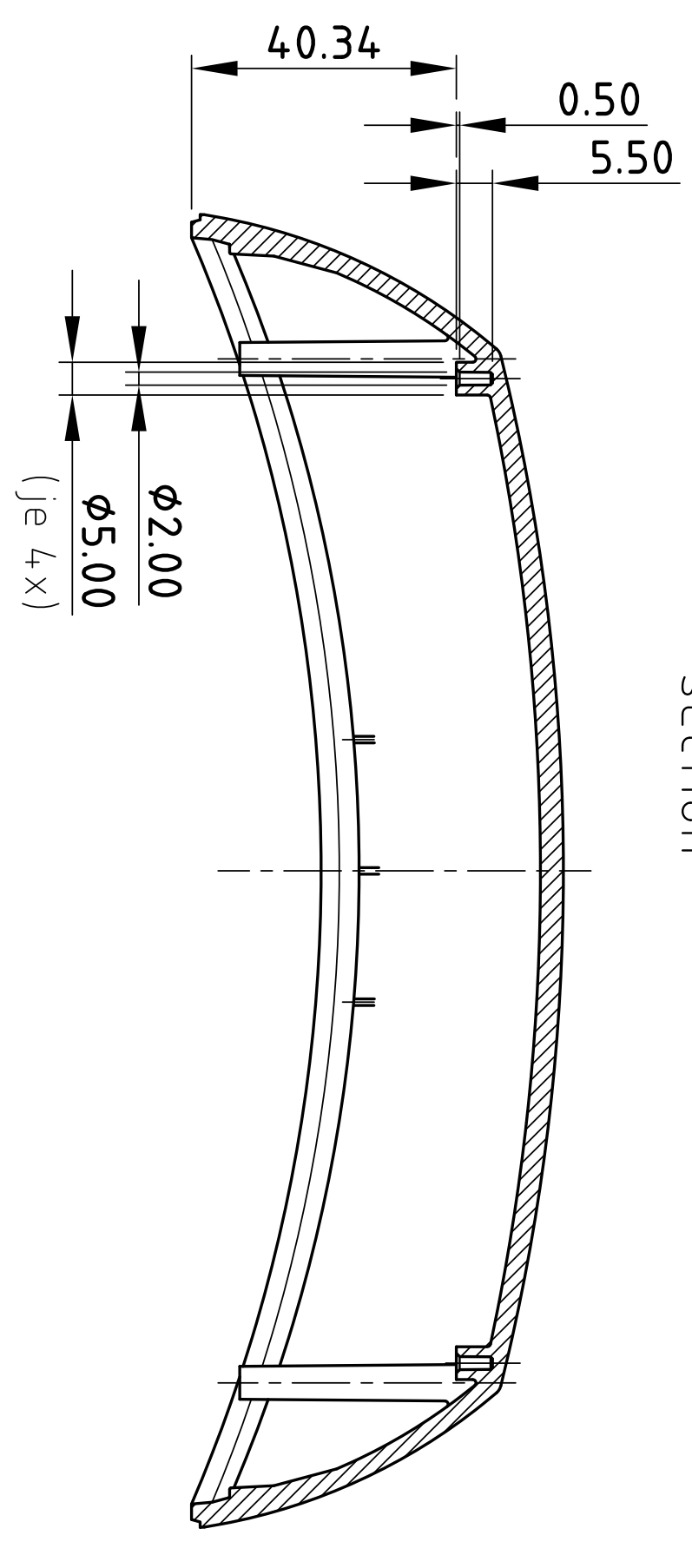
Platine fürs flache Oberfell
PCB for the flat top



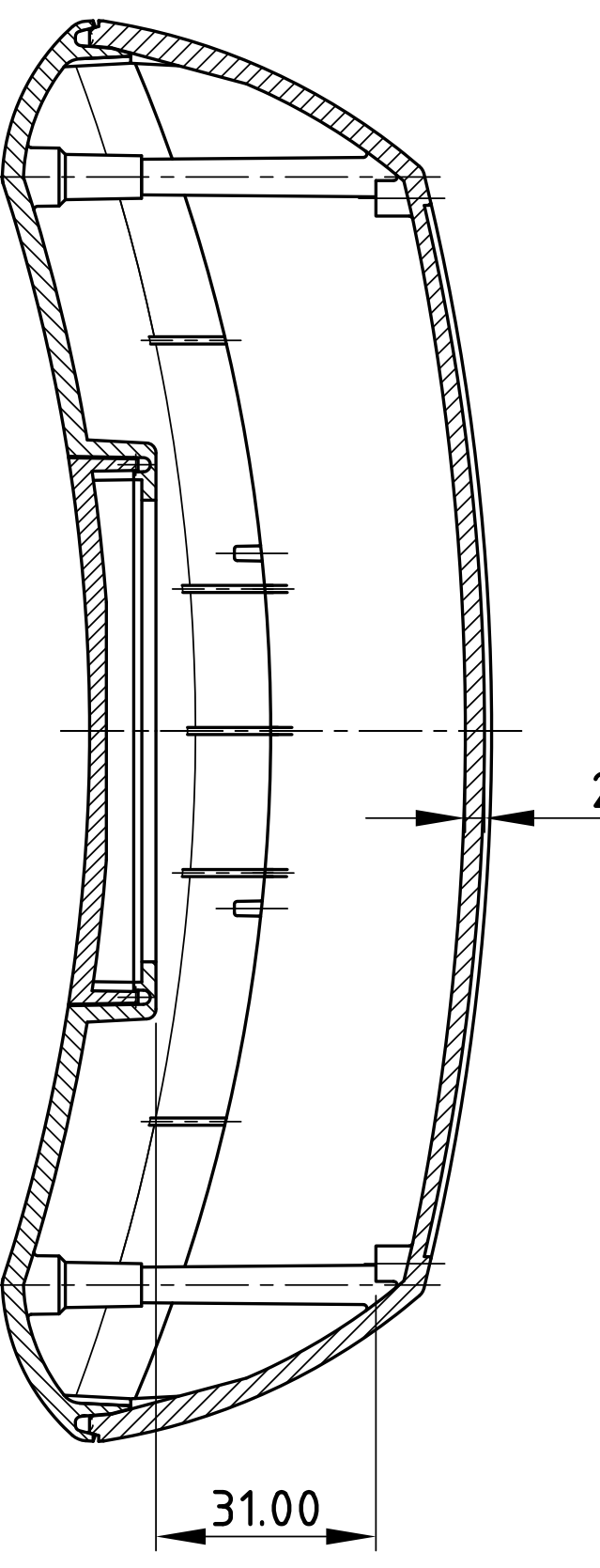
SCHNITT C-C
section



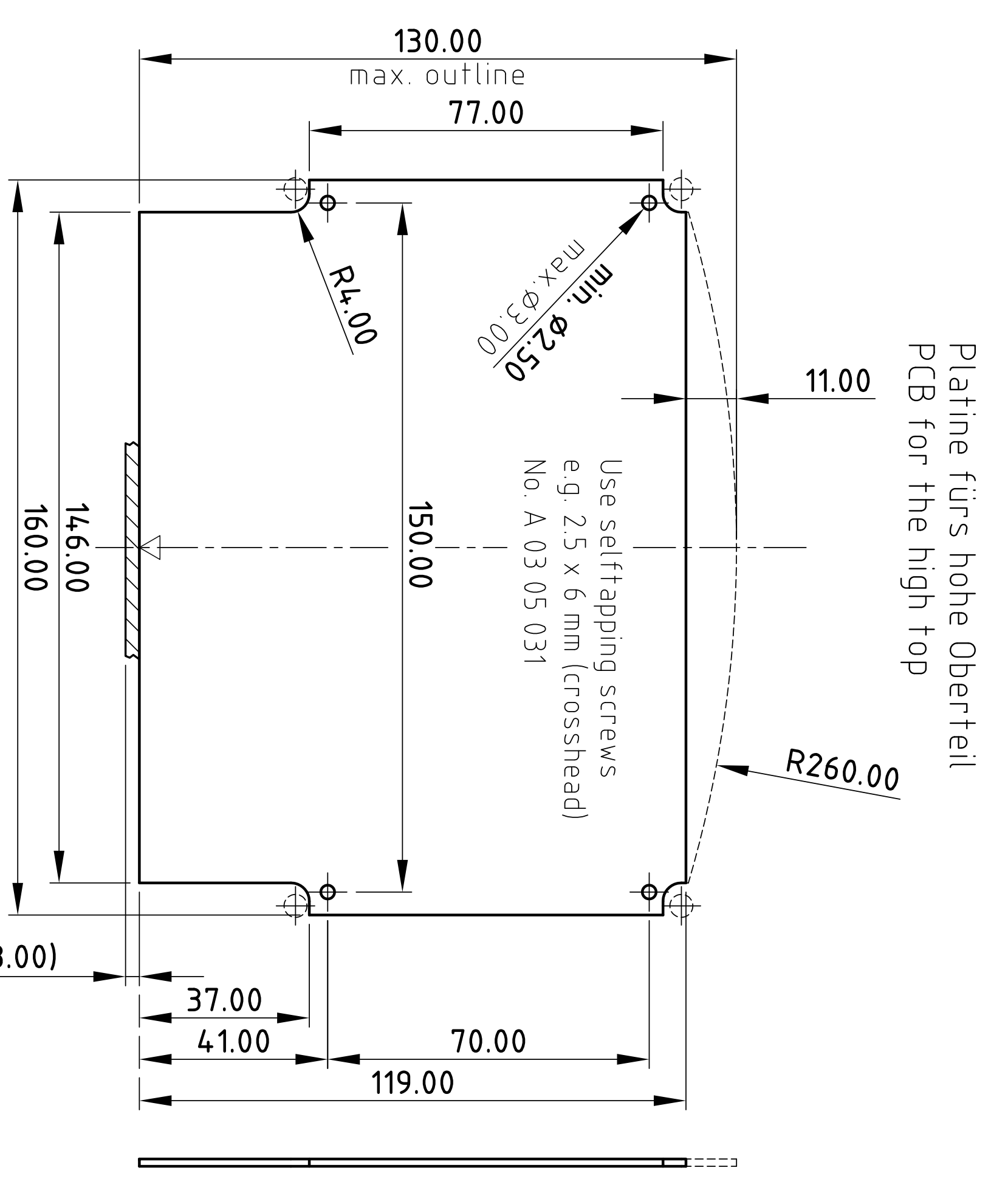
SCHNITT B-B
section



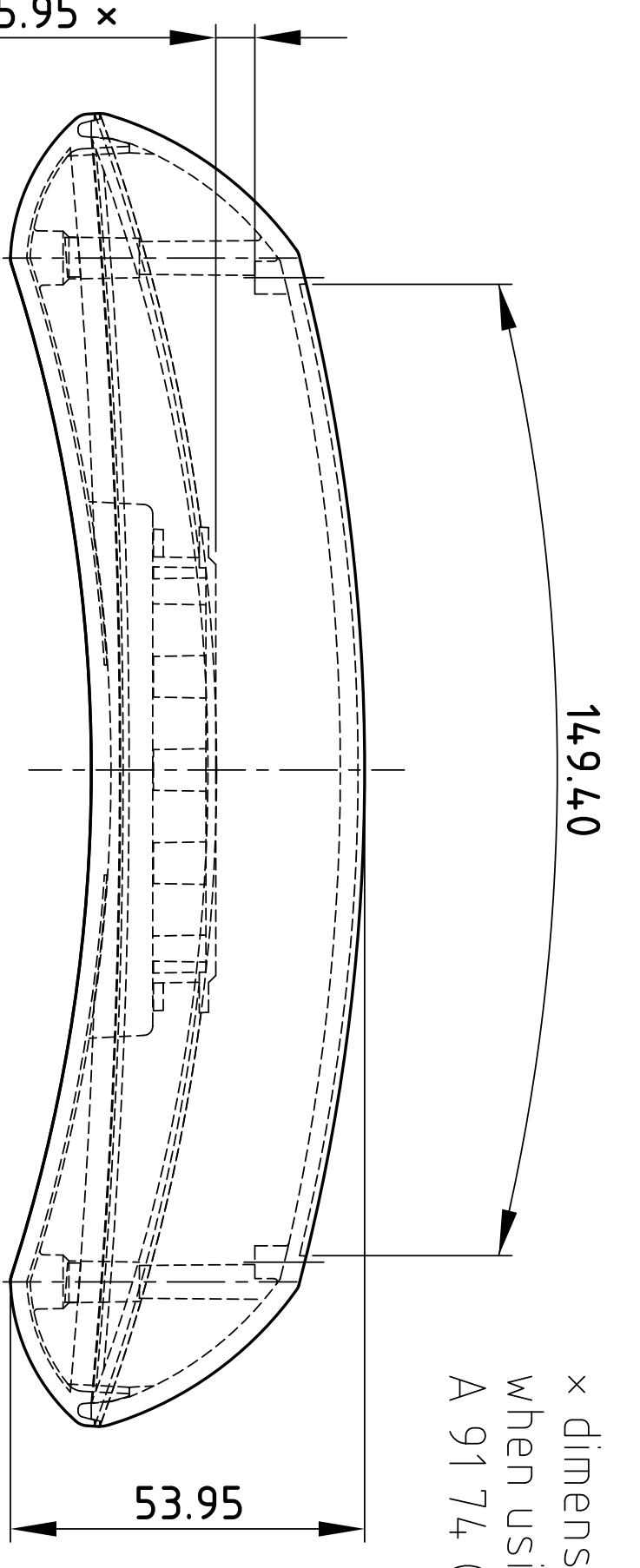
SCHNITT C-C
section



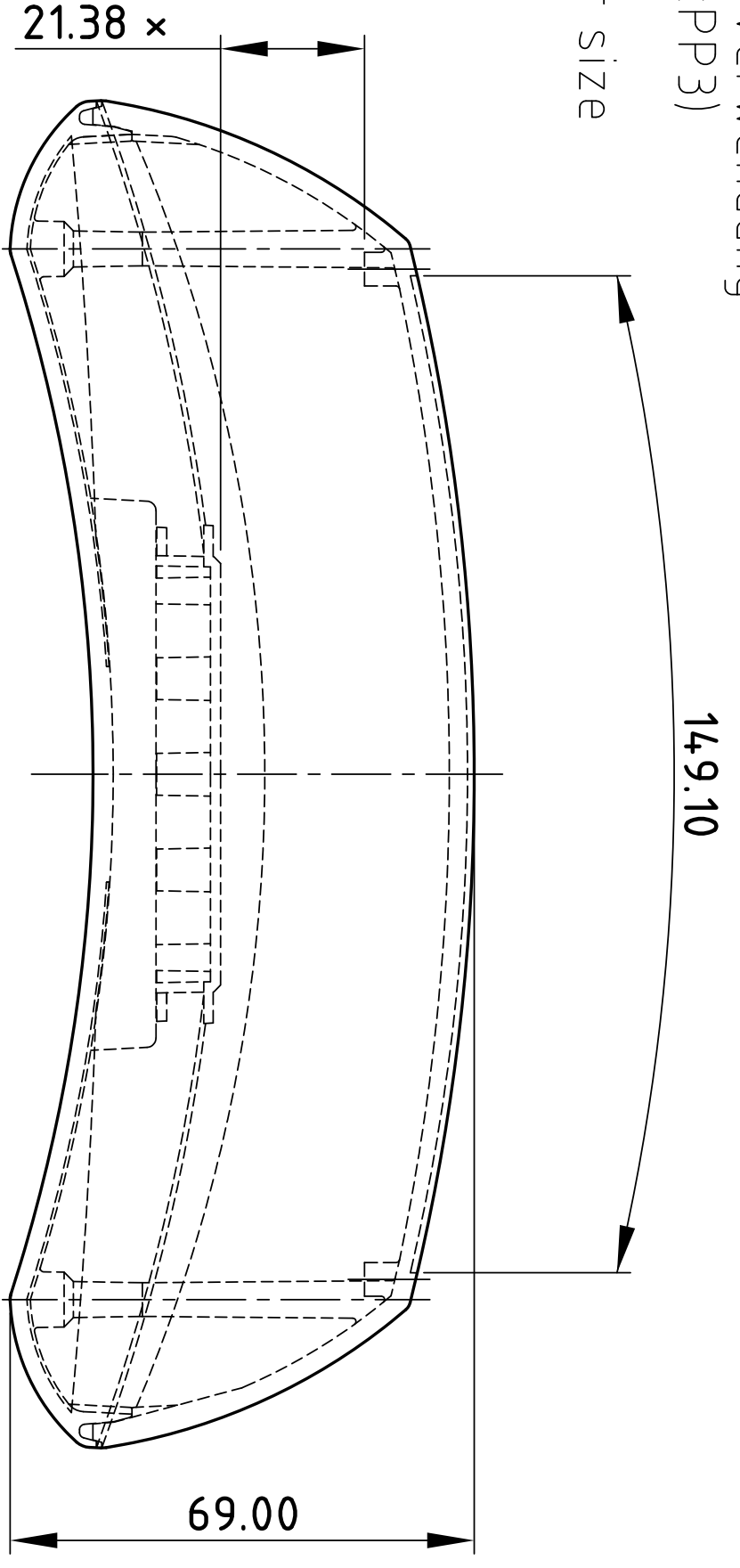
SCHNITT B-B
section



Platine fürs hohe Oberfell
PCB for the high top

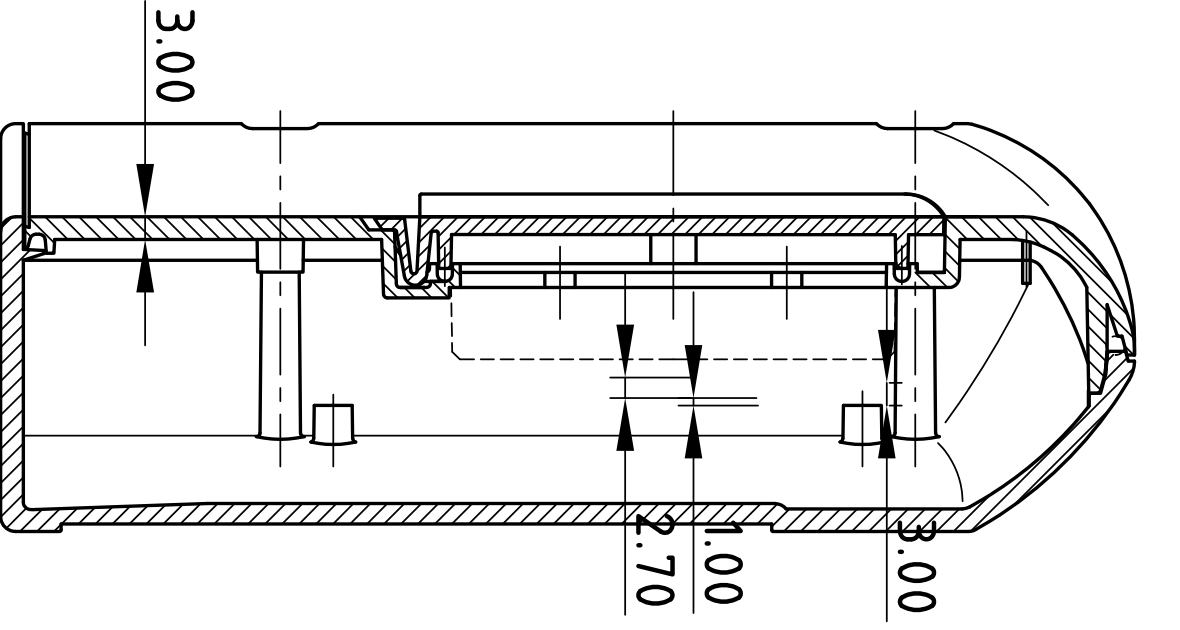
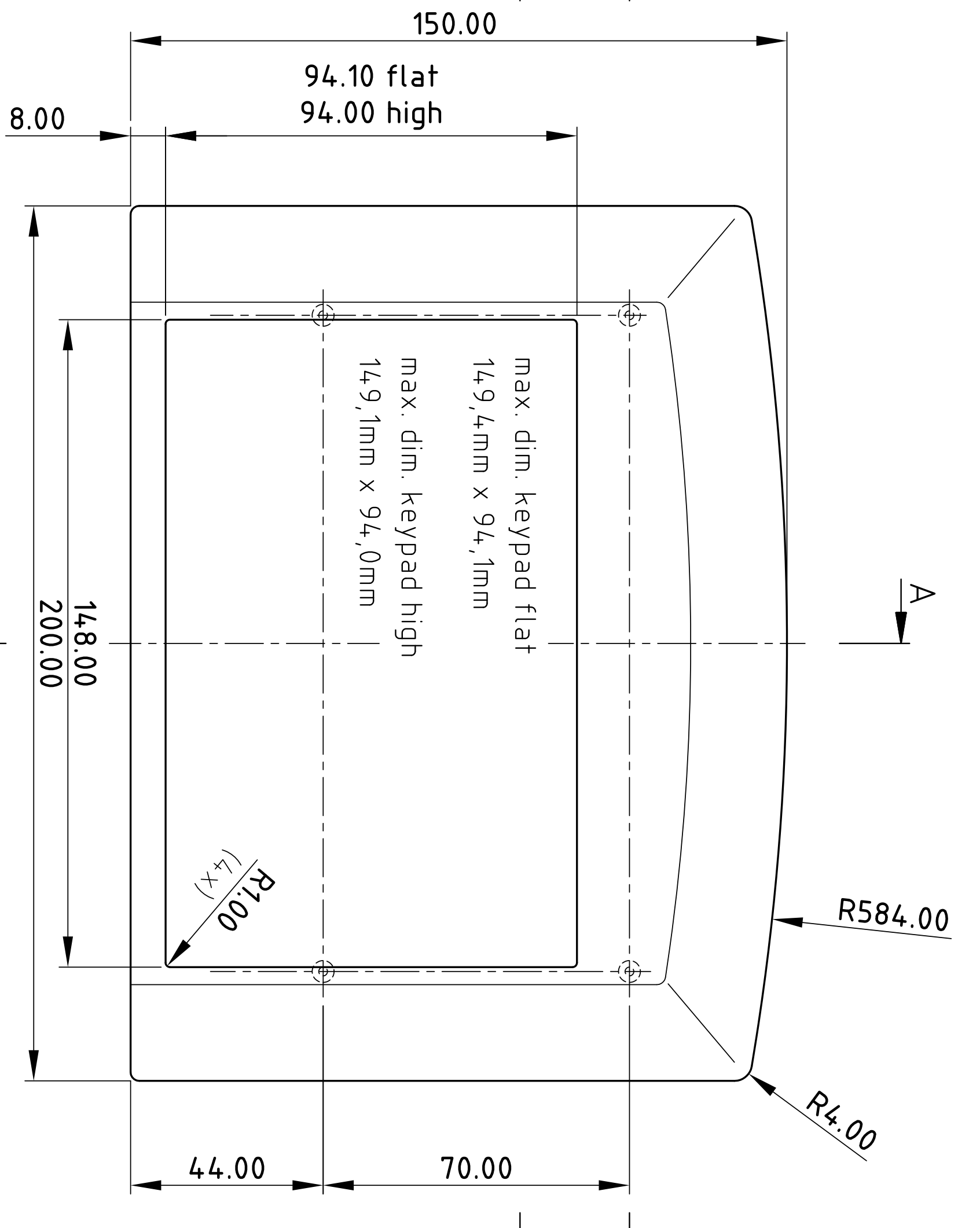
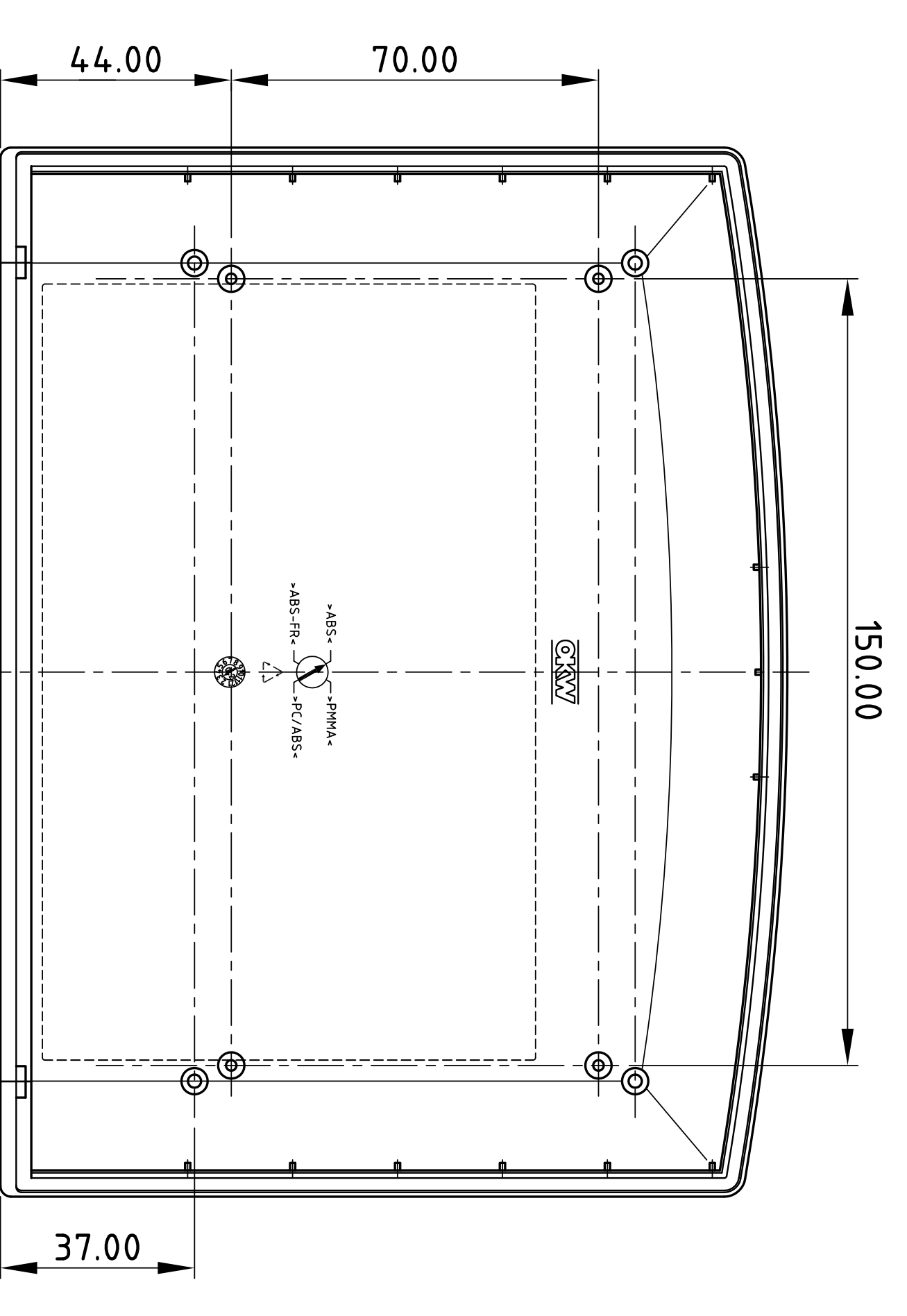


x Maß entspricht größter Höhe bei Verwendung des Batteriefaches A 91 74 002 (2xPP3)
x dimension corresponds to biggest size when using battery compartment A 91 74 002 (2xPP3)

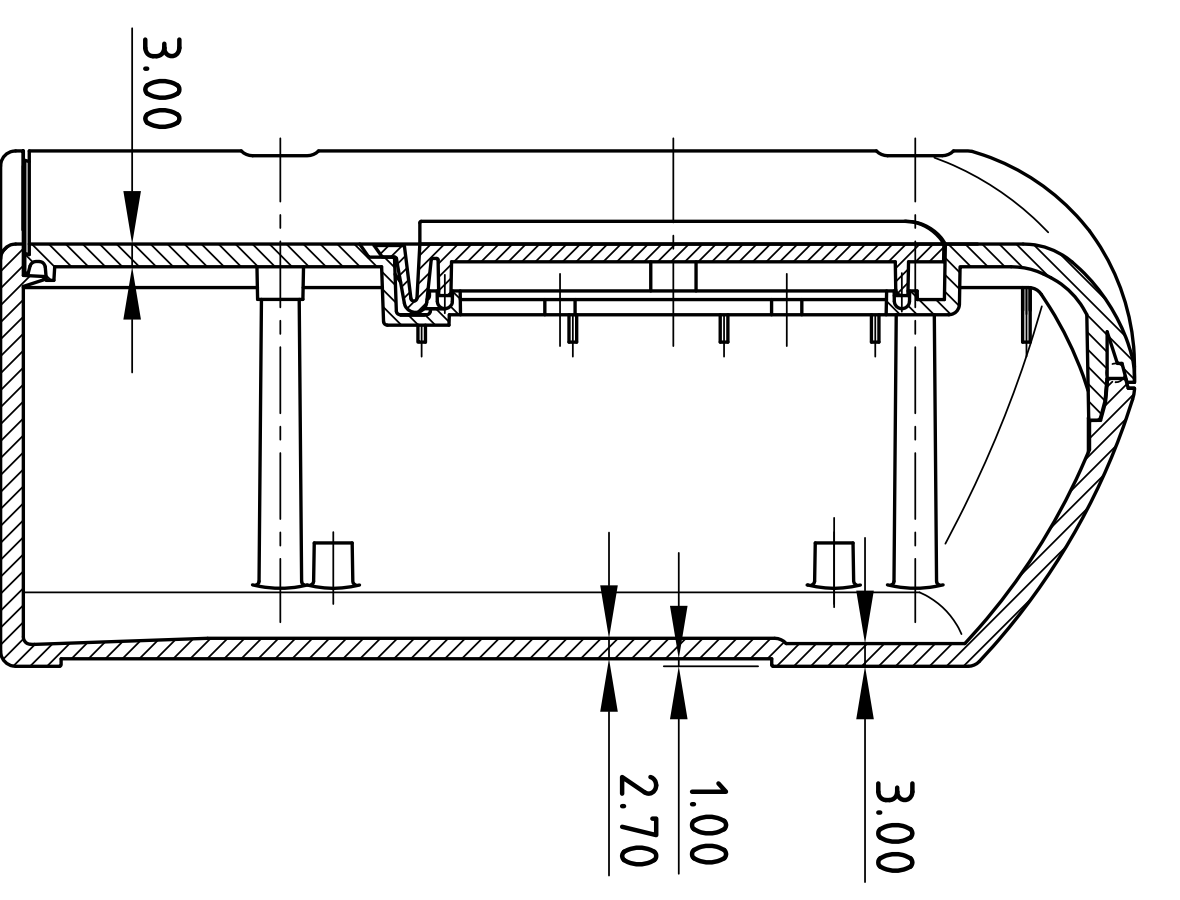


SCHNITT A-A
section

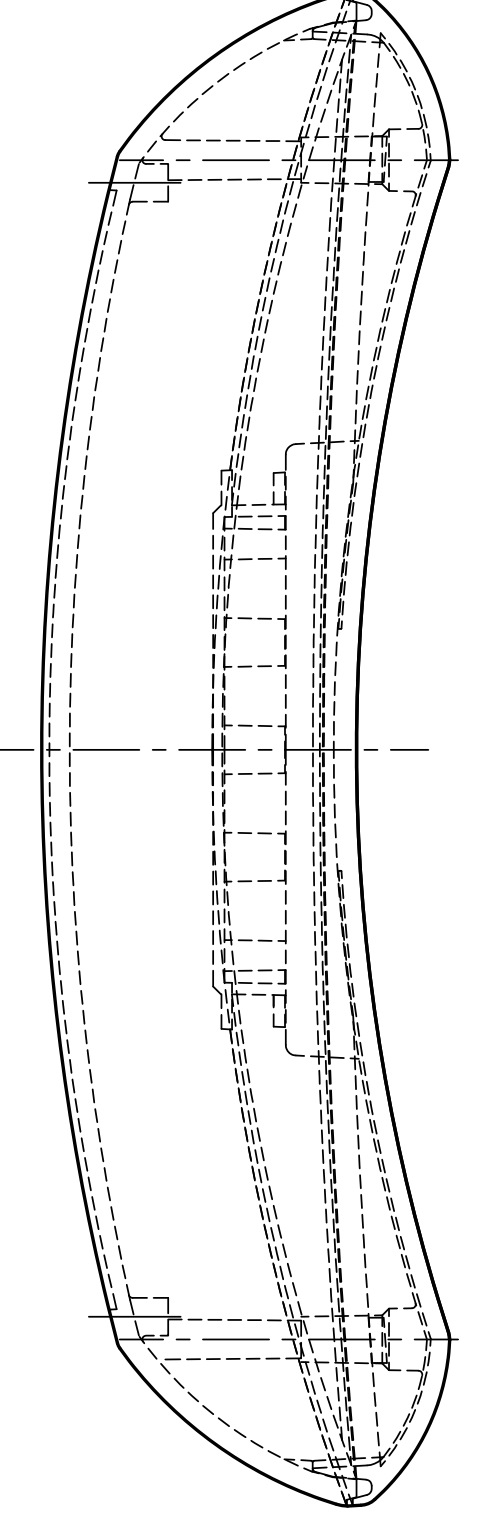
SCHNITT A-A
section



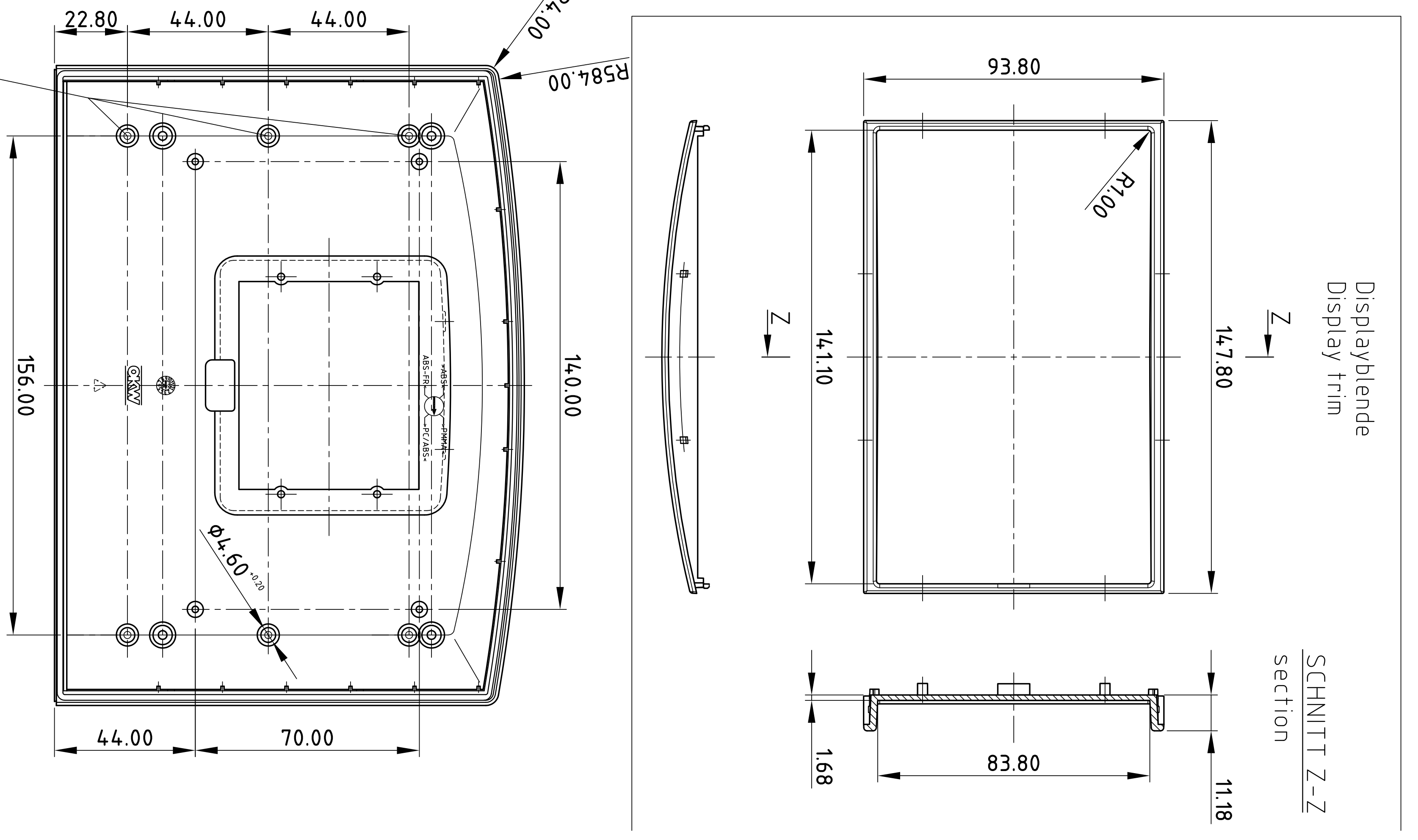
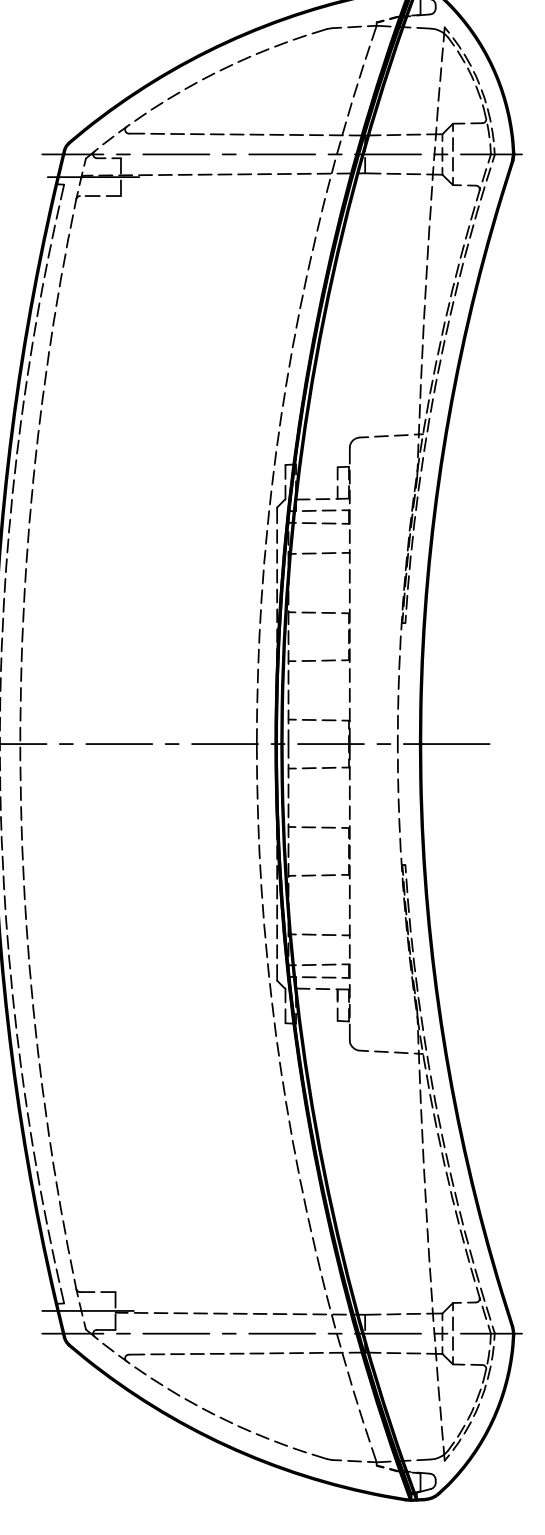
SCHNITT A-A
section



SCHNITT A-A
section



mit Batteriefach A 91 74 002
with battery compartment A 91 74 002



SCHNITT Z-Z
section

Information: Copy for information

Hersteller	241 030102	Produkt	HOERER
Teilenummer	241 030113	Produkt	HOERER
Material	111	Produkt	HOERER

Information: Copy for information

Hersteller	241 030102	Produkt	HOERER
Teilenummer	241 030113	Produkt	HOERER
Material	111	Produkt	HOERER

Information: Copy for information

Hersteller	241 030102	Produkt	HOERER
Teilenummer	241 030113	Produkt	HOERER
Material	111	Produkt	HOERER

Information: Copy for information

Hersteller	241 030102	Produkt	HOERER
Teilenummer	241 030113	Produkt	HOERER
Material	111	Produkt	HOERER

Information: Copy for information

Hersteller	241 030102	Produkt	HOERER
Teilenummer	241 030113	Produkt	HOERER
Material	111	Produkt	HOERER

Information: Copy for information

Hersteller	241 030102	Produkt	HOERER
Teilenummer	241 030113	Produkt	HOERER
Material	111	Produkt	HOERER

Information: Copy for information

Hersteller	241 030102	Produkt	HOERER
Teilenummer	241 030113	Produkt	HOERER
Material	111	Produkt	HOERER