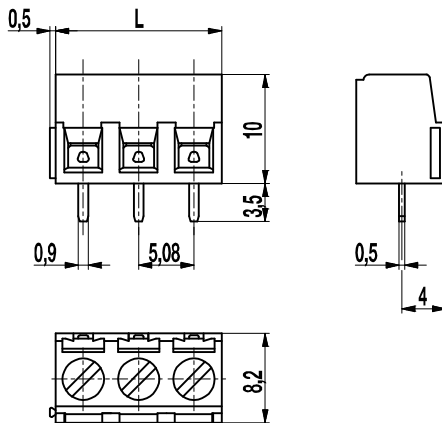


Leiterplattenklemme

141-A-111

Schraubanschluss, anrastbar



Die Klemmen der Serie 141-A-111 sind konzipiert als einstöckige Basisversionen im Raster 5,08 mm für den Leiteranschluss parallel zur Leiterplatte. Die kompakten Gehäuse sind aus flammbeständigem Polyamid hergestellt und weisen seitliche Rastelemente auf, die ein Verrasten der 2- bzw. 3-poligen Klemmen zu beliebigen Polzahlen ermöglichen.

Die gut durchdachte Serie bietet hochwertige Klemmtechnik mit Liftsystem bei minimalem Platzbedarf.

Gerade für häufig zu lösende elektrische Verbindungen sind Anschlussklemmen mit Liftsystem besonders geeignet, da bei diesem Prinzip der Klemmkörper mit dem Leiter parallel gegen den Anschlussbügel fährt. Die elektrische Verbindung kann immer wieder problemlos und ohne Materialermüdung gelöst und neu kontaktiert werden. Die Schrauben der Klemmen sind unverlierbar.

Artikelnummern

Polzahl	141-A-111	Länge	VPE
2	10.801.302	10,16	250
3	10.801.303	15,24	250

Allgemeine Daten

Raster	5,08 mm
Polzahlen	2 + 3




Technische Daten

Klemmbereich	<i>starr / flexibel / AWG</i>		
	0,14 - 2,5 mm ² / 0,14 - 1,5 mm ² / 26 - 14 AWG		
Bemessungsquerschnitt	1,5 mm ²		
Abisolierlänge	6 mm ± 0,5 mm		
Überspannungskategorie	III	III	II
Verschmutzungsgrad	3	2	2
Bemessungsspannung	200 V	320 V	500 V
Bemessungsstoßspannung	4 kV	4 kV	4 kV
Isolationsspannung	250 V nach EN 60998-1		
Bemessungsstrom	16 A		
Leiterplattenbohrung	ø 1,2 mm		
Nenn Drehmoment	0,5 Nm		

Materialdaten

Gehäusematerial	PA, grau, V-0
Kriechstromfestigkeit	CTI ≥ 600
Isolierstoffgruppe	I
Temperaturgrenzen	-40° C bis 100°C
Klemmkörper	Messing, vernickelt
Anschlussbügel	Kupferlegierung, verzinkt
Schraube	M3, Stahl verzinkt, blau passiviert
Lötstift	0,9 x 0,5 mm; Kupferlegierung, verzinkt

Zulassungen

	Strom	Spannung	Gruppe	AWG	Nm
	10	300	B, D	30 - 14	0,51 (1)
	15	300	B	30 - 14	0,51
					

(1) 20 A max for factory-wiring applications only

Sonderausführung / Zubehör

- Fortlaufende Nummerierung
- Sonderbeschriftung nach Zeichnung
- Selbstklebende Bezeichnungstreifen BST-5,08
- Rastermaß 10,16 mm für größere Luft- und Kriechstrecken