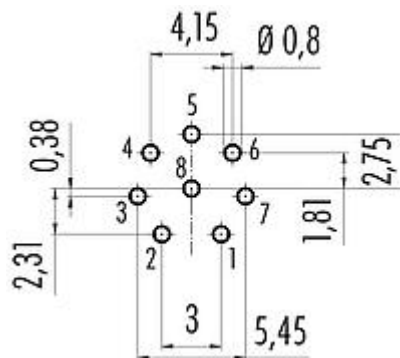


Bezeichnung	M12-A Flanschdose, Polzahl: 8, ungeschirmt, tauchlöten, IP68, UL, PG9, von vorn verschraubbar
Produktgruppe	M12-A Serie 763
Bestellnummer	86 4832 3000 00008

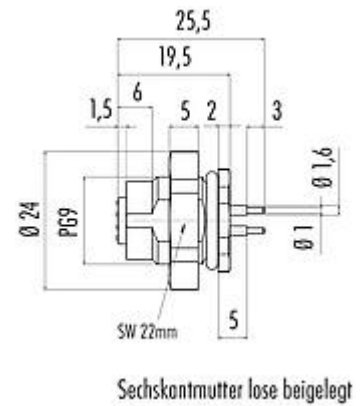
Abbildung



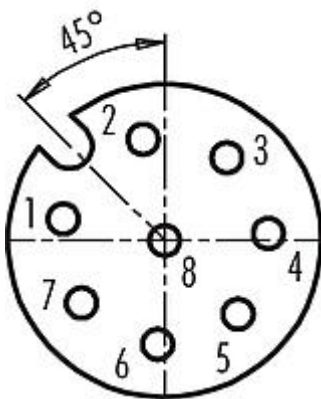
Leiterplattenlayout



Maßzeichnung



Polbild (Steckseite)



Die Montageanleitung finden Sie auf der nachfolgenden Seite.

Technische Daten

Allgemeine Kennwerte

Bestellnummer	86 4832 3000 00008
	Alternative Bestellnummer: 09 0484 487 08

Hinweis	Bitte beachten Sie, dass es aufgrund der Umstellung von der alten auf die neue Bestellnummer zu Abweichungen in den technischen Spezifikationen kommen kann. Für detaillierte Fragen zum Produkt verwenden Sie bitte das "Kontakt zum Customer Service"-Modul, rechts auf dieser Webseite.
---------	--

Bezeichnung	M12-A Flanschdose, Polzahl: 8, ungeschirmt, tauchlöten, IP68, UL, PG9, von vorn verschraubbar
Produktgruppe	M12-A Serie 763
Bestellnummer	86 4832 3000 00008

Steckverbinder-Bauform	Flanschdose
Ausführung	Steckverbinder Buchse gerade
Steckverbinder Verriegelung	schrauben
Anschlussart	tauchlöten
Schutzart	IP68
Grenztemperatur von / bis	-40 °C / 85 °C
Mechanische Lebensdauer	> 100 Steckzyklen
Gewicht (gr)	5.66
Zolltarifnummer	85369010

Elektrische Kennwerte

Bemessungsspannung	30 V
Bemessungsspannung UL	2458
Bemessungs-Stoßspannung	800 V
Bemessungsstrom (40°C)	2 A (UL 1.5 A)
Isolationswiderstand	> 10 ⁸ Ω
Verschmutzungsgrad	3
Überspannungskategorie	II
Isolierstoffgruppe	III
EMV-Tauglichkeit	ungeschirmt

Werkstoffe

Material Gehäuse	PA
Material Kontaktkörper	PA schwarz
Material Kontakt	CuSn (Bronze)
Kontaktoberfläche	Au (Gold)
Material Verriegelung	Kunststoff
REACH SVHC	CAS 7439-92-1 (Lead)
SCIP Nummer	a30d29c6-5801-49dd-9d13-0649e9a97d99

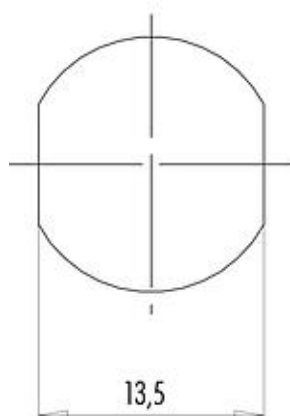
Zulassungen / Approbationen

Zulassungen	UL
-------------	----

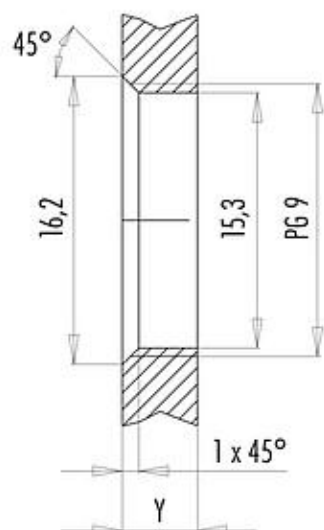
Bezeichnung M12-A Flanschdose, Polzahl: 8, ungeschirmt, tauchlöten, IP68, UL, PG9, von vorn verschraubbar
 Produktgruppe M12-A Serie 763
 Bestellnummer 86 4832 3000 00008

Montageanleitung / Montageausschnitt

Mit Fläche als Verdrehschutz



Mit Durchgangsbohrung



Einbaurichtung: O-Ring sitzt an Fase.

Anzugsdrehmoment

Metallgehäuse/Kunststoffgehäuse 1,25 Nm

Gehäusewandstärke Y (mm)		
Ausführung	min (mm)	max (mm)
Hinterwandmontage	2	3,5
von vorne verschraubbar	2	4,5
positionierbar ¹⁾	2	3,5
Schraubklemmanschluss	2	3,5
Gewinde M12 x 1	2	3,0
Gewinde M14 x 1 ²⁾	³⁾ 1,5/ ⁴⁾ 2	6,5

Hinweise

- ¹⁾ Keine Fase anbringen
- ²⁾ Wandstärken:
 bis 1,5 mm Kontermutter 01-5385 verwenden,
 >1,5 mm Gewinde schneiden
- ³⁾ Mutter
- ⁴⁾ Gewinde in Gehäusewand

Bezeichnung	M12-A Flanschdose, Polzahl: 8, ungeschirmt, tauchlöten, IP68, UL, PG9, von vorn verschraubbar
Produktgruppe	M12-A Serie 763
Bestellnummer	86 4832 3000 00008

Sicherheitshinweise / Montagehinweise

Der Steckverbinder darf nicht unter Last gesteckt oder getrennt werden. Eine Nichtbeachtung sowie unsachgemäße Verwendung kann Personenschäden zur Folge haben.

Die Steckverbinder sind für Einsatzbereiche im Anlagen-, Steuerungs- und Elektrogerätebau entwickelt worden. Die Überprüfung, ob die Steckverbinder auch in anderen Einsatzgebieten verwendet werden können, obliegt dem Anwender.

Durch den Anwender sind geeignete Sicherheitsvorkehrungen zu treffen, damit der Steckverbinder nicht versehentlich gelöst werden kann.

Steckverbinder mit der Schutzart IP 67 und IP 68 sind nicht für die Verwendung unter Wasser geeignet. Weitere Infos zu den IP Schutzarten siehe im Bereich Downloadcenter „Technische Informationen“.