

Differenzstromwandler zur Fehlerstromüberwachung  
Durchführungsöffnung 55 mm Fehlerstrom 30 mA...40 A



## Allgemeine technische Daten

Produkt-Bezeichnung	Differenzstromwandler zur Fehlerstromüberwachung
Produktausstattung Berührungsschutz	Ja
Ausführung des elektrischen Anschlusses am Ausgang	Schraubanschluss
Betriebsspannung Bemessungswert maximal	690 V
Dauerstrom je Phase maximal	150 A
Fehlerstrom am Eingang Bemessungswert	40 A
Stoßspannungsfestigkeit Bemessungswert	6 kV
Referenzkennzeichen gemäß IEC 81346-2:2009	B
Referenzkennzeichen gemäß DIN 40719 erweitert gemäß IEC 204-2 gemäß IEC 750	T
Referenzkennzeichen gemäß DIN EN 61346-2	B

## Anschlüsse/ Klemmen

Art der anschließbaren Leiterquerschnitte	
<ul style="list-style-type: none"> <li>• eindrätig</li> </ul>	1x (0,5 ... 2,5 mm <sup>2</sup> )
<ul style="list-style-type: none"> <li>• feindrätig                             <ul style="list-style-type: none"> <li>— mit Aderendbearbeitung</li> </ul> </li> </ul>	1x (0,5 ... 1,5 mm <sup>2</sup> )
<ul style="list-style-type: none"> <li>• bei AWG-Leitungen</li> </ul>	

— eindrätig

1x (20 ... 13)





### Umgebungsbedingungen

<b>Umgebungstemperatur</b>	
• während Transport	-25 ... +60 °C
• während Betrieb	-25 ... +60 °C
• während Lagerung	-40 ... +85 °C
<b>relative Luftfeuchte während Betrieb</b>	95 %
<b>Aufstellungshöhe bei Höhe über NN</b>	2 000 m

### Einbau/ Befestigung/ Abmessungen

<b>Durchmesser der Durchführungsöffnung</b>	55 mm
<b>Breite</b>	92 mm
<b>Höhe</b>	64 mm
<b>Tiefe</b>	98 mm
<b>Einbaulage</b>	stehend, an waagerechter Montageebene
<b>Befestigungsart</b>	Schraub- und Hutschienenmontage
<b>Anzugsdrehmoment bei Schraubanschluss</b>	0,5 ... 0,6 N·m
<b>Anzugsdrehmoment [lbf·in] bei Schraubanschluss</b>	4,4 ... 5,3 lbf·in

### Approbationen/ Zertifikate

allgemeine Produktzulassung	Konformitätserklärung	Prüfbescheinigungen
 CCC	 UL	
	 EG-Konf.	<a href="#">Sonstige</a>
		<a href="#">Typrüfbescheinigung/Werkszeugnis</a>

### sonstiges

[Bestätigungen](#)

### Weitere Informationen

**Information- and Downloadcenter (Kataloge, Broschüren,...)**

<https://www.siemens.de/ic10>

**Industry Mall (Online-Bestellsystem)**

<https://mall.industry.siemens.com/mall/de/de/Catalog/product?mlfb=3UL2303-1A>

**CAX-Online-Generator**

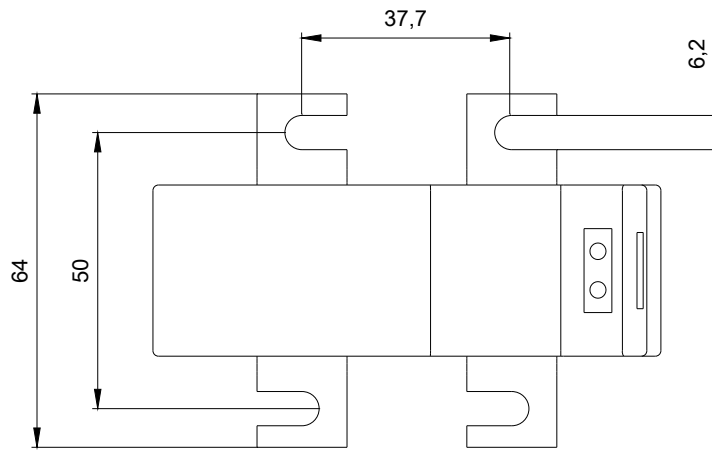
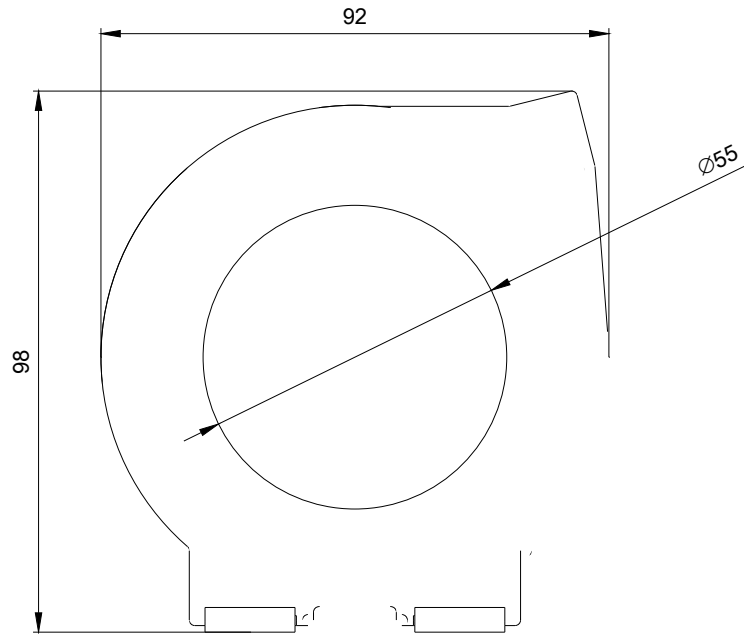
<http://support.automation.siemens.com/WW/CAXorder/default.aspx?lang=de&mlfb=3UL2303-1A>

**Service&Support (Handbücher, Betriebsanleitungen, Zertifikate, Kennlinien, FAQs,...)**

<https://support.industry.siemens.com/cs/ww/de/ps/3UL2303-1A>

**Bilddatenbank (Produktfotos, 2D-Maßzeichnungen, 3D-Modelle, Geräteschaltpläne, EPLAN Makros, ...)**

[http://www.automation.siemens.com/bilddb/cax\\_de.aspx?mlfb=3UL2303-1A&lang=de](http://www.automation.siemens.com/bilddb/cax_de.aspx?mlfb=3UL2303-1A&lang=de)



W9.4444; 3UL2303-1A\_ALL  
W9.9583; 3UL2303-1A\_ALL



letzte Änderung:

04.11.2020