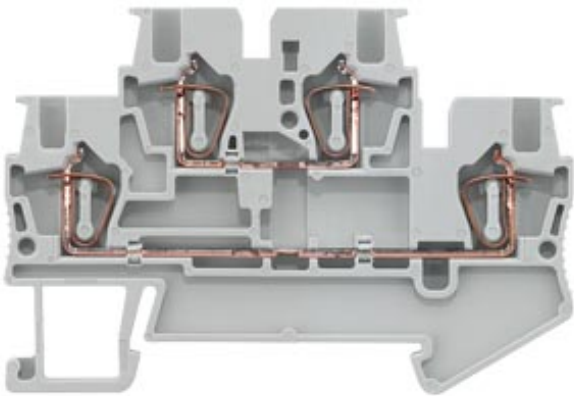


Doppelstockklemme mit Zugfederanschluss, Querschnitt: 0,14-1,5mm², Breite: 4,2mm, Farbe: grau



Ausführung	
Produkt-Markename	ALPHA
Produkt-Bezeichnung	Reihenklemmen ALPHA FIX
Ausführung des Produkts	Doppelstockklemme
Produktvariante	Doppelstockklemme zur Montage auf Tragschiene nach IEC 60715
Ausführung der Reihenklemme / Klemmenebenen intern gebrückt	Nein
Allgemeine technische Daten	
Klemmen-Rastermaß	4,2 mm
Betriebsspannung / Bemessungswert	500 V
Schutzart und Schutzklasse	
Brennbarkeitsklasse gemäß UL 94	V0
Hauptstromkreis	
Betriebsstrom / Bemessungswert	17,5 A
Erscheinungsbild	
Farbe	grau

Produktdetails	
Produktbestandteil / erforderlich / Abschlussplatte	Nein
Anzahl	
Anzahl der Klemmebenen	2
Anzahl der Klemmstellen / je Klemmebene	2
Anschlüsse	
Abisolierlänge	10 mm
anschließbarer Leiterquerschnitt / eindrätig	
• minimal	1,5 mm ²
• maximal	1,5 mm ²
anschließbarer Leiterquerschnitt / mehrdrätig	
• minimal	1,5 mm ²
• maximal	1,5 mm ²
anschließbarer Leiterquerschnitt / feindrätig	
• mit Aderendbearbeitung / minimal	1,5 mm ²
• mit Aderendbearbeitung / maximal	1,5 mm ²
• ohne Aderendbearbeitung / minimal	1,5 mm ²
• ohne Aderendbearbeitung / maximal	1,5 mm ²
Ausführung des elektrischen Anschlusses	
• 1	Federzuganschluss
• 2	Federzuganschluss
Position / der Anschlussklemme	oben
Mechanischer Aufbau	
Höhe / bei niedrigstbauender Montageart	47,5 mm
Länge	67,5 mm
Befestigungsart	Hutschiene 35 mm
Nettogewicht	8,7 g
Material / des Isolierkörpers	sonstige
Umgebungsbedingungen	
Umgebungstemperatur / während Betrieb	
• minimal	-25 °C
• maximal	55 °C
Approbationen Zertifikate	
Ausführung geprüft nach Zündschutzart / EEx e	Nein

allgemeine Produktzulassung	Konformitätserklärung	sonstiges
-----------------------------	-----------------------	-----------



CSA



UR



EG-Konf.

[Sonstige](#)

Weitere Informationen

Information- and Downloadcenter (Kataloge, Broschüren,...)

<http://www.siemens.de/lowvoltage/kataloge>

Industry Mall (Online-Bestellsystem)

<https://mall.industry.siemens.com/mall/de/de/Catalog/product?mlfb=8WH2020-0AE00>

Service&Support (Handbücher, Betriebsanleitungen, Zertifikate, Kennlinien, FAQs,...)

<https://support.industry.siemens.com/cs/ww/de/ps/8WH2020-0AE00>

Bilddatenbank (Produktfotos, 2D-Maßzeichnungen, 3D-Modelle, Geräteschaltpläne, ...)

http://www.automation.siemens.com/bilddb/cax_de.aspx?mlfb=8WH2020-0AE00

CAX-Online-Generator

<http://www.siemens.com/cax>

Ausschreibungstexte (Leistungsverzeichnisse)

<http://www.siemens.de/ausschreibungstexte>