

BD01-E EINSPEISEKASTEN

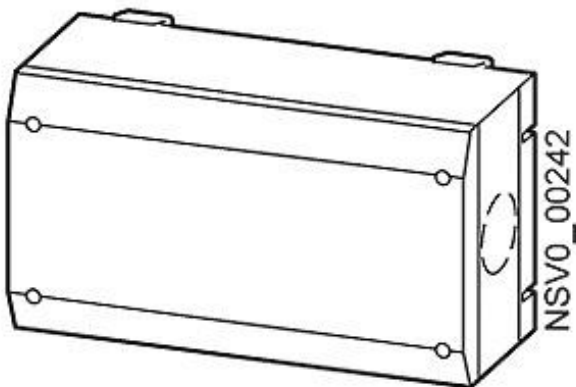


Abbildung ähnlich

Ausführung	
Produkt-Bezeichnung	Einspeisekasten für Schienenverteilersystem BD01
Betriebsspannung / bei AC	
<ul style="list-style-type: none"> <li>• bei 50 Hz / Bemessungswert / maximal</li> </ul>	400 V
<ul style="list-style-type: none"> <li>• bei 60 Hz / Bemessungswert / minimal</li> </ul>	400 V
<ul style="list-style-type: none"> <li>• bei 60 Hz / Bemessungswert / maximal</li> </ul>	400 V
Schutzart und Schutzklasse	
Schutzart IP	IP54
Hauptstromkreis	
Betriebsfrequenz / Bemessungswert	
<ul style="list-style-type: none"> <li>• minimal</li> </ul>	50 Hz
<ul style="list-style-type: none"> <li>• maximal</li> </ul>	60 Hz
Betriebsstrom	
<ul style="list-style-type: none"> <li>• für Stromkreis 1 / bei AC / bei 50 Hz / Bemessungswert / maximal</li> </ul>	100 A
<ul style="list-style-type: none"> <li>• für Stromkreis 1 / bei AC / bei 60 Hz / Bemessungswert / maximal</li> </ul>	100 A

## Anschlüsse

anschließbarer Leiterquerschnitt / im  
Einspeisekasten

- minimal
- maximal

6 mm<sup>2</sup>

50 mm<sup>2</sup>

## Mechanischer Aufbau

Höhe	104 mm
Breite	150 mm
Länge	260 mm
Befestigungsart	Decke / Wand
Material / der Stromschiene	Kupfer

## Approbationen Zertifikate

### Konformitätserklärung



EG-Konf.

## Weitere Informationen

**Information- and Downloadcenter (Kataloge, Broschüren,...)**

<http://www.siemens.de/lowvoltage/kataloge>

**Industry Mall (Online-Bestellsystem)**

<https://mall.industry.siemens.com/mall/de/de/Catalog/product?mlfb=BVP:034259>

**Service&Support (Handbücher, Betriebsanleitungen, Zertifikate, Kennlinien, FAQs,...)**

<https://support.industry.siemens.com/cs/ww/de/ps/BVP:034259>

**Bilddatenbank (Produktfotos, 2D-Maßzeichnungen, 3D-Modelle, Geräteschaltpläne, ...)**

[http://www.automation.siemens.com/bilddb/cax\\_de.aspx?mlfb=BVP:034259](http://www.automation.siemens.com/bilddb/cax_de.aspx?mlfb=BVP:034259)

**CAX-Online-Generator**

<http://www.siemens.com/cax>

**Ausschreibungstexte (Leistungsverzeichnisse)**

<http://www.siemens.de/ausschreibungstexte>