

Steckrelais Kompletgerät 1 W, AC 115 V LED-Modul rot Sockel mit logischer Trennung Federzuganschluss (Push-In)



| | |
|------------------------|------------------------------|
| Produkt-Markename | SIRIUS |
| Produkt-Bezeichnung | Koppelrelais mit Steckrelais |
| Produkttyp-Bezeichnung | LZS |

| Allgemeine technische Daten | |
|---|------------|
| Ausführung der Anzeige LED | Ja |
| prozentuale Rückfallspannung bezogen auf die Eingangsspannung | 15 % |
| Schutzart IP | IP20 |
| Schalzhäufigkeit ohne Last | 360 1/h |
| Schalzhäufigkeit mit Last | 36 000 1/h |
| Schaltverhalten | monostabil |
| Ausführung der Schaltfunktion | Umschalter |
| Ausführung der Schaltfunktion zwangsgeführt | Nein |
| mechanische Lebensdauer (Schaltspiele) | |
| • typisch | 10 000 000 |
| elektrische Lebensdauer (Schaltspiele) | |
| • bei AC-15 bei 230 V typisch | 600 000 |
| thermischer Strom | 16 A |
| Referenzkennzeichen gemäß IEC 81346-2:2009 | K |

| Steuerstromkreis/ Ansteuerung | |
|--|-------------------------------|
| Steuerspeisespannung bei AC | |
| • bei 50 Hz Bemessungswert | 115 V |
| • bei 60 Hz Bemessungswert | 115 V |
| Steuerspeisespannungsfrequenz | |
| • 1 Bemessungswert | 50 Hz |
| • 2 Bemessungswert | 60 Hz |
| Versorgungsspannungsfrequenz für Hilfs- und Steuerstromkreis Bemessungswert | 50 ... 60 Hz |
| Arbeitsbereichsfaktor Steuerspeisespannung Bemessungswert bei AC bei 50 Hz | |
| • Anfangswert | 0,9 |
| • Endwert | 1,1 |
| Arbeitsbereichsfaktor Steuerspeisespannung Bemessungswert bei AC bei 60 Hz | |
| • Anfangswert | 0,9 |
| • Endwert | 1,1 |
| Ausführung des Relaisantriebs | gepolt |
| Produktbestandteil Stecksockel | Ja |
| Ausführung des Stecksockels | Sockel mit logischer Trennung |

| Kurzschluss-Schutz | |
|---|--------------------|
| Ausführung des Sicherungseinsatzes | |
| • für Kurzschlussschutz des Hilfsschalters erforderlich | Sicherung gG: 10 A |

| Hilfsstromkreis | |
|---|------------|
| Art des Schaltkontakts | Wechsler |
| Material der Schaltkontakte | AgNi 90/10 |
| Anzahl der Öffner für Hilfskontakte | 0 |
| Anzahl der Schließer für Hilfskontakte | 0 |
| Anzahl der Wechsler | |
| • für Hilfskontakte | 1 |

| Hauptstromkreis | |
|---------------------|----|
| Spannungsart | AC |

| Anzeige | |
|-------------------------------|---------|
| Ausführung der Anzeige | |
| • als Statusanzeige durch LED | LED rot |

| Anschlüsse/ Klemmen | |
|--|-------------------|
| Produktfunktion | |
| • abnehmbare Klemme | Nein |
| Ausführung des elektrischen Anschlusses | Federzuganschluss |
| Art der anschließbaren Leiterquerschnitte | |

| | |
|--|--|
| <ul style="list-style-type: none"> • eindrätig | 1x (0,75 ... 1,5), 2x (0,75 ... 1,0), 2x 1,5 |
| <ul style="list-style-type: none"> • feindrätig mit Aderendbearbeitung | 1x (0,75 ... 1,5), 2x 0,75 |
| <ul style="list-style-type: none"> • feindrätig ohne Aderendbearbeitung | 1x (0,75 ... 1,5), 2x (0,75 ... 1,0), 2x 1,5 |
| <ul style="list-style-type: none"> • bei AWG-Leitungen eindrätig | 1x (18 ... 16), 2x (18 ... 16) |
| <ul style="list-style-type: none"> • bei AWG-Leitungen mehrdrätig | 1x (18 ... 16), 2x (18 ... 16) |
| anschließbarer Leiterquerschnitt | |
| <ul style="list-style-type: none"> • eindrätig | 0,75 ... 1,5 mm ² |
| <ul style="list-style-type: none"> • feindrätig mit Aderendbearbeitung | 0,75 ... 1,5 mm ² |
| <ul style="list-style-type: none"> • feindrätig ohne Aderendbearbeitung | 0,75 ... 1,5 mm ² |
| AWG-Nummer als kodierter anschließbarer Leiterquerschnitt | |
| <ul style="list-style-type: none"> • eindrätig | 18 ... 16 |
| <ul style="list-style-type: none"> • mehrdrätig | 18 ... 16 |

Einbau/ Befestigung/ Abmessungen

| | |
|---|--------------------------------------|
| Einbaulage | beliebig |
| Befestigungsart | Schnappbefestigung |
| Höhe | 98 mm |
| Breite | 15,5 mm |
| Tiefe | 71 mm |
| einzuhaltender Abstand | |
| <ul style="list-style-type: none"> • bei Reihenmontage <ul style="list-style-type: none"> — vorwärts — rückwärts — aufwärts — abwärts — seitwärts | 0 mm 0 mm 0 mm 0 mm 0 mm |
| <ul style="list-style-type: none"> • zu geerdeten Teilen <ul style="list-style-type: none"> — vorwärts — rückwärts — aufwärts — seitwärts — abwärts | 0 mm 0 mm 0 mm 0 mm 0 mm |
| <ul style="list-style-type: none"> • zu spannungsführenden Teilen <ul style="list-style-type: none"> — vorwärts — rückwärts — aufwärts — abwärts — seitwärts | 0 mm 0 mm 0 mm 0 mm 0 mm |

Umgebungsbedingungen




| | |
|---|----------------|
| Umgebungstemperatur | |
| <ul style="list-style-type: none"> • während Betrieb | -40 ... +70 °C |

- während Lagerung
- während Transport

-20 ... +70 °C

-20 ... +70 °C

Approbationen/ Zertifikate

| allgemeine Produktzulassung | Konformitätserklärung | Sonstige |
|--|--|---|
|  VDE |  EAC |  EG-Konf. |
| | | Sonstige |
| | | Bestätigungen |

Weitere Informationen

Information- and Downloadcenter (Kataloge, Broschüren,...)

<https://www.siemens.de/ic10>

Industry Mall (Online-Bestellsystem)

<https://mall.industry.siemens.com/mall/de/de/Catalog/product?mlfb=LZS:RT3D4S15>

CAX-Online-Generator

<http://support.automation.siemens.com/WW/CAXorder/default.aspx?lang=de&mlfb=LZS:RT3D4S15>

Service&Support (Handbücher, Betriebsanleitungen, Zertifikate, Kennlinien, FAQs,...)

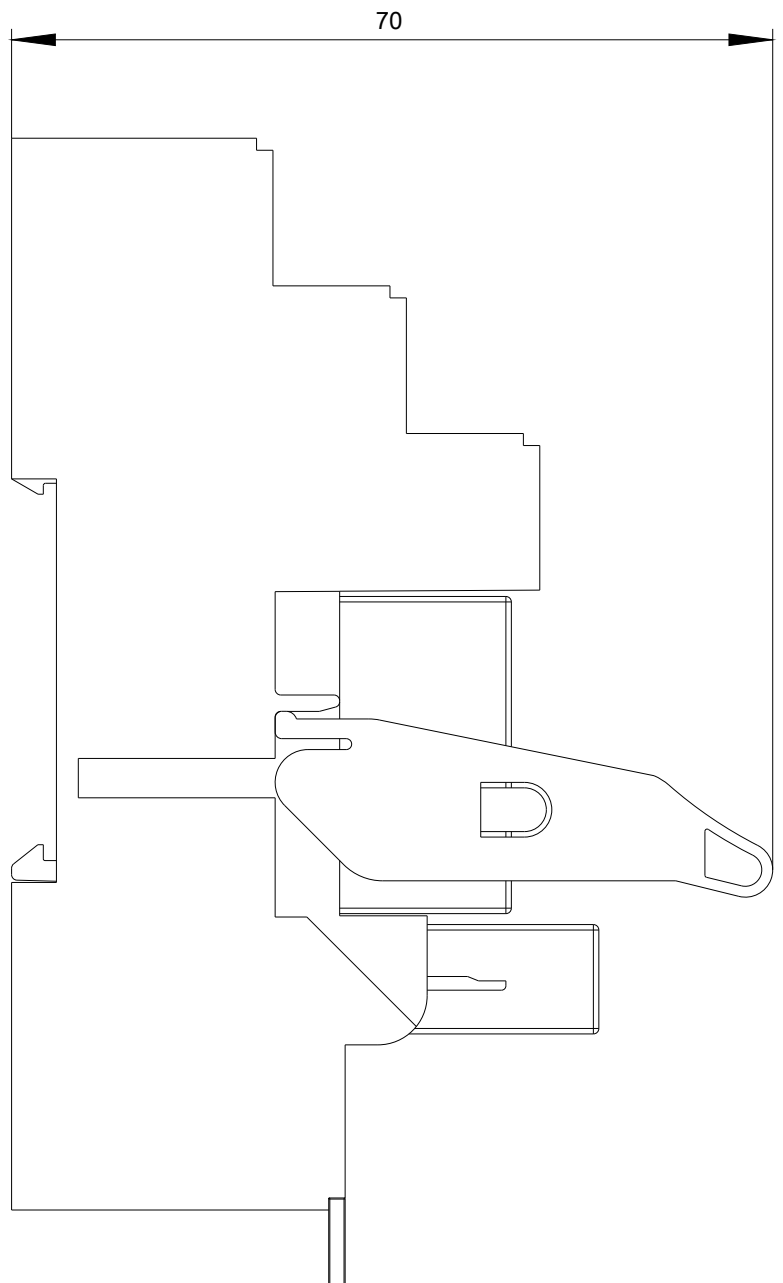
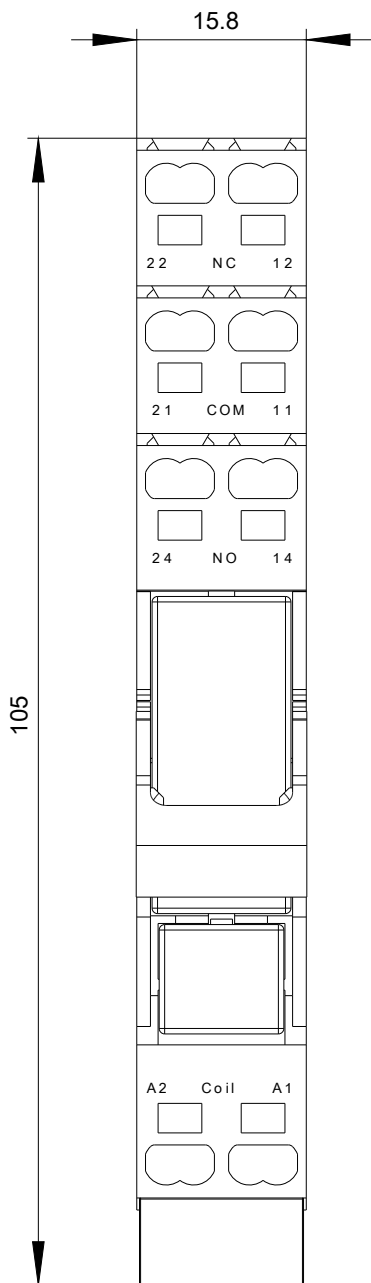
<https://support.industry.siemens.com/cs/ww/de/ps/LZS:RT3D4S15>

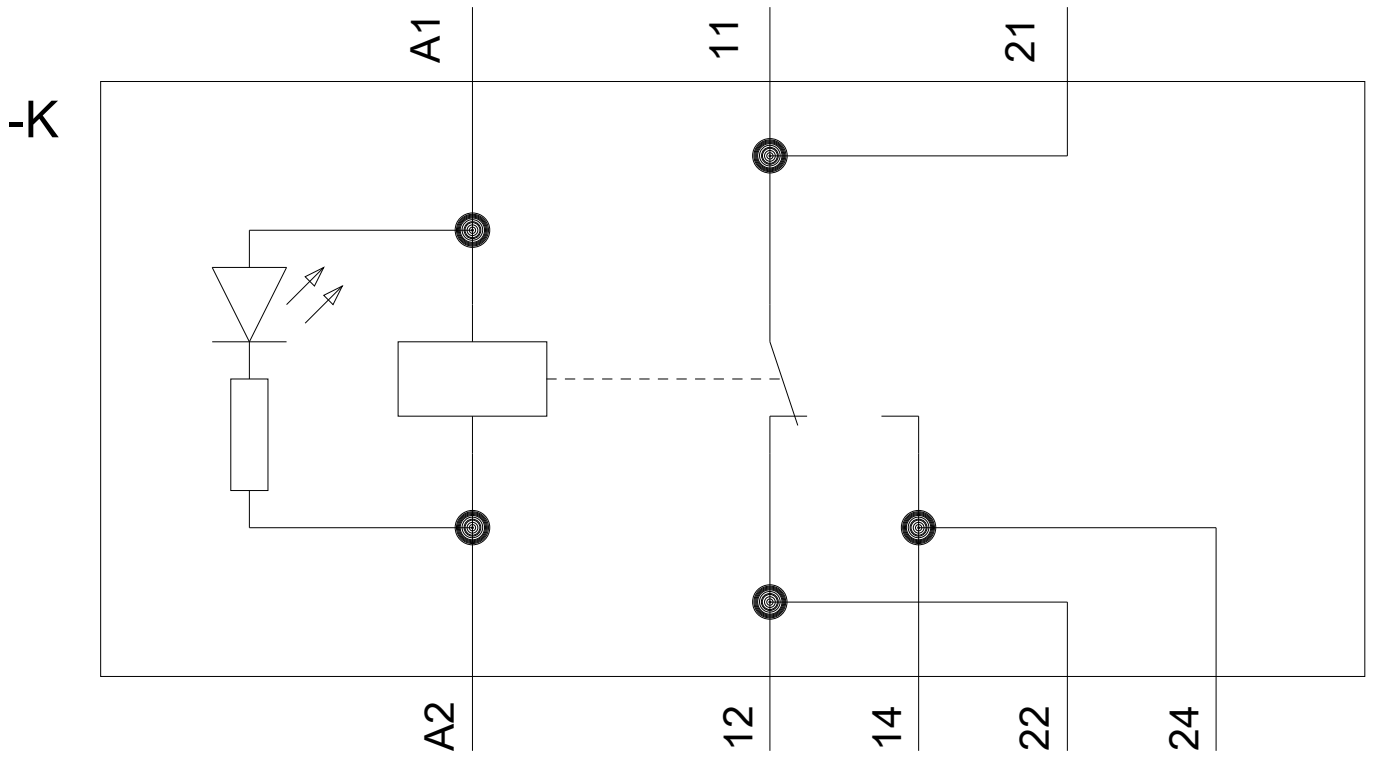
Bilddatenbank (Produktfotos, 2D-Maßzeichnungen, 3D-Modelle, Geräteschaltpläne, EPLAN Makros, ...)

http://www.automation.siemens.com/bilddb/cax_de.aspx?mlfb=LZS:RT3D4S15&lang=de

Kennlinien: Derating

<https://support.industry.siemens.com/cs/ww/de/ps/LZS:RT3D4S15/manual>





letzte Änderung:

23.11.2020