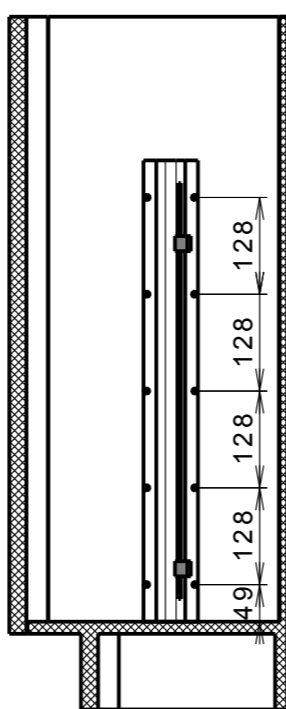
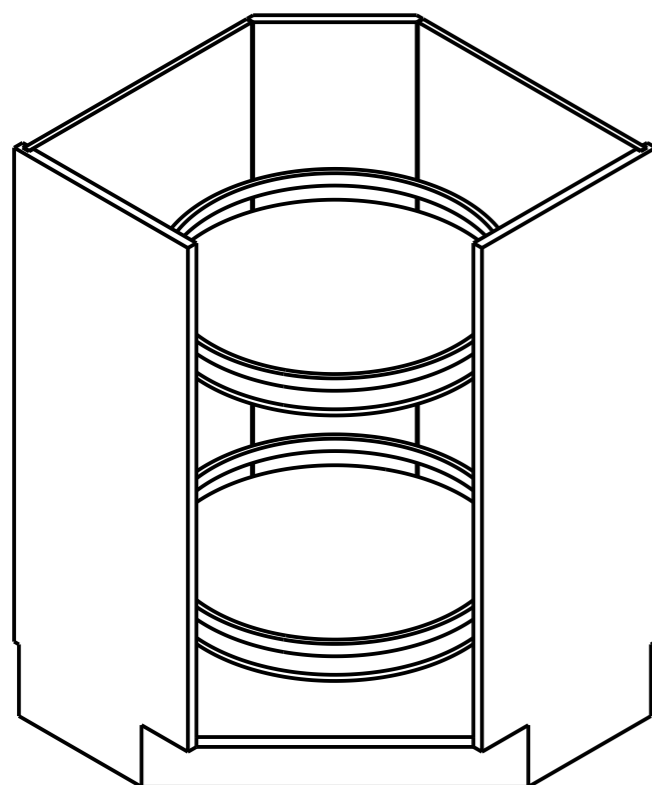
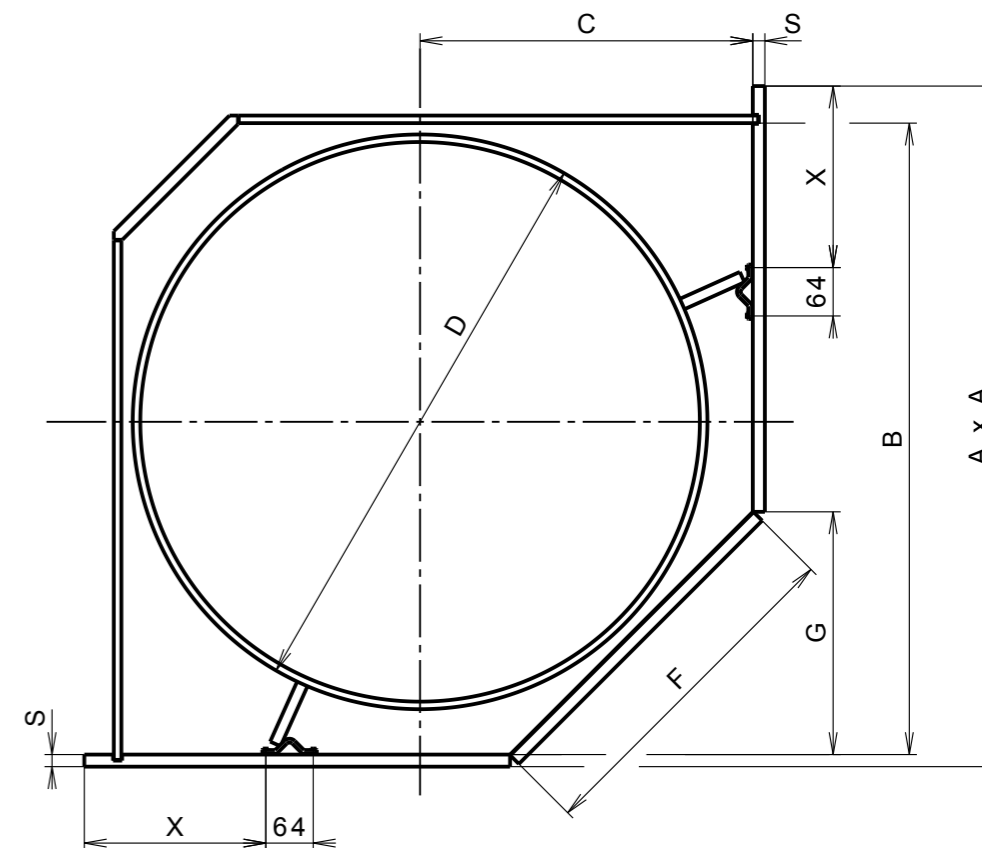
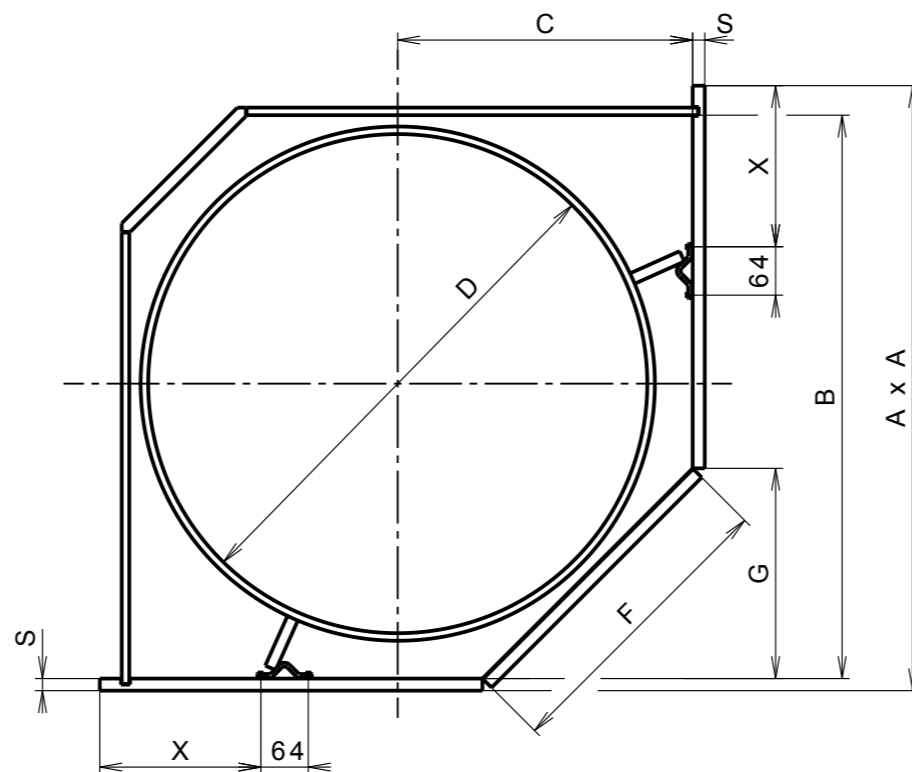
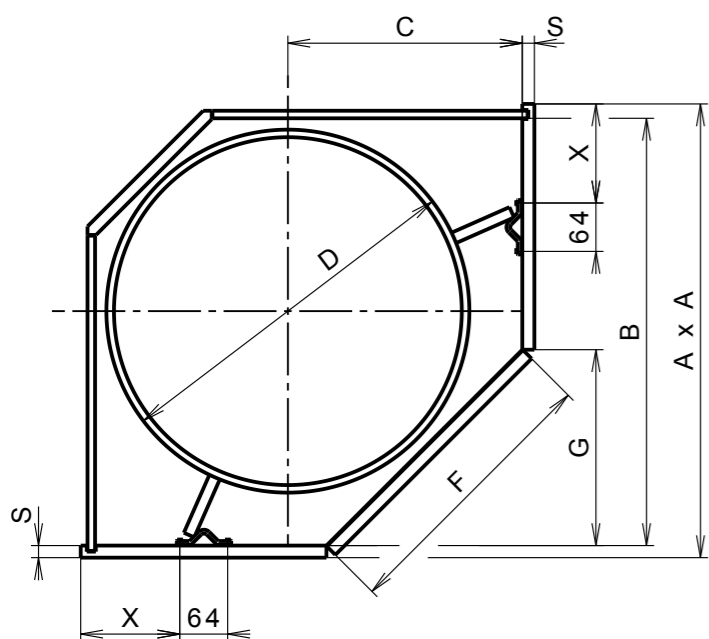


**Vollkreis Rondelle 600x600**  
10055-181

**Vollkreis Rondelle 800x800**  
10055-182

**Vollkreis Rondelle 900x900**  
10055-183



A x A	B	C	D	F	G	X				
						S=16*	S=17	S=18	S=19	S=20
600x600	>555	310	460	<399	<282	131	130	129	128	127
600x600*	>565*	310*	480*	<367*	<259*	131*	130	129	128	127
650x650	>615	360	480	<508	<359	107	106	105	104	103
800x800*	>745*	390*	680*	<393*	<278*	213*	212	211	210	209
900x900	>815	440	720	<494	<350	240	239	238	237	236
900x900*	>835*	440*	760*	<455*	<321*	240*	239	238	237	236

\* gezeichnete Dimension

Alle Masse in mm

Status	R innen	R aussen	Werkstoff	Farbe	Oberfläche	Querschnitt	Volumen	Gewicht	EN 12020-2
akt.	folgt.	a)							allg. Toleranz
		b)							Für die technischen Unterlagen behalten wir uns alle Rechte vor, auch für den Fall der Patenterteilung oder Gebrauchsmustereintragung. Ohne unsere vorherige Zustimmung darf diese technische Unterlage weder vervielfältigt noch Dritten zugänglich gemacht werden. Sie darf durch den Empfänger oder Dritte auch nicht in anderer Weise missbräuchlich verwendet werden.
		c)							
RECONER MAXX Übersichtszeichnung; Vollkreis Rondelle							Massstab <b>1:10</b> A3	Gezeichnet msie	15.11.13
							SAP	-	
							ersetzt	-	
							Engineering Nefenstrasse 30 9435 Heerbrugg +41 71 727 6060	10055-187-00	