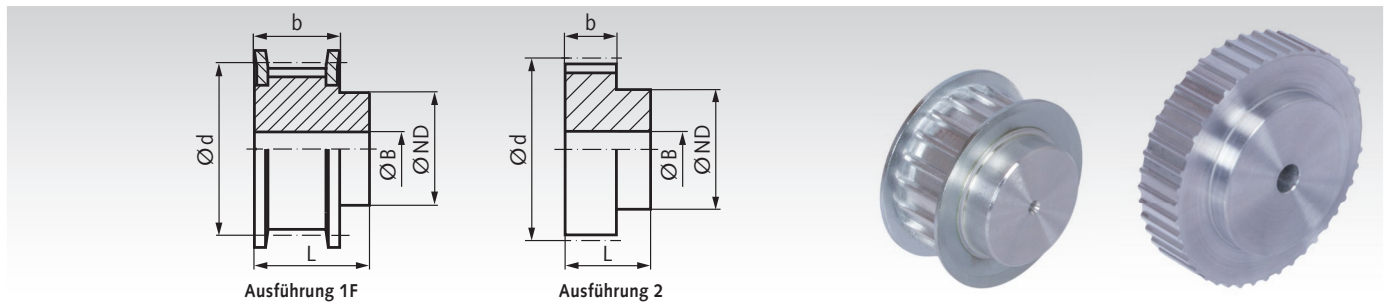


AT-Zahnriemenräder, Teilung 10 mm aus Aluminium

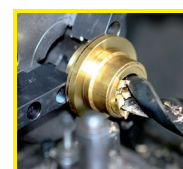


Werkstoff: Aluminium ähnlich EN AW2017A. Bordscheiben Stahl verzinkt.

Bestellangaben: z.B.: Art.-Nr. 168 515 00, Zahnriemenrad, Teilung AT 10, 15 Zähne, Zahnriemenbreite 50 mm

Profil AT 10, Zahnriemenbreite 50 mm

Artikel-Nr. Zahnriemenbreite 50 mm	Typ	Zähne- zahl	Aus- führung	Außen-Ø		d mm	ND mm	b mm	L mm	Vorbohrung		Gewicht g
				Zahnscheibe mm	Bordscheibe mm					B mm		
168 515 00	66 AT10/15-2	15	1F	45,93	51	47,75	32	56	66	8		260
168 516 00	66 AT10/16-2	16	1F	49,11	54	50,93	35	56	66	8		300
168 517 00	66 AT10/17-2	17	1F	52,29	57	54,11	38	56	66	8		329
168 518 00	66 AT10/18-2	18	1F	55,48	60	57,30	40	56	66	10		420
168 519 00	66 AT10/19-2	19	1F	58,66	66	60,48	44	56	66	10		470
168 520 00	66 AT10/20-2	20	1F	61,84	66	63,66	46	56	66	12		520
168 522 00	66 AT10/22-2	22	1F	68,21	75	70,03	52	56	66	12		570
168 524 00	66 AT10/24-2	24	1F	74,57	83	76,39	58	56	66	12		740
168 525 00	66 AT10/25-2	25	1F	77,76	83	79,58	60	56	66	12		770
168 526 00	66 AT10/26-2	26	1F	80,94	87	82,76	60	56	66	12		820
168 527 00	66 AT10/27-2	27	1F	84,12	91	85,94	60	56	66	12		950
168 528 00	66 AT10/28-2	28	1F	87,31	93	89,13	60	56	66	12		960
168 530 00	66 AT10/30-2	30	1F	93,67	97	95,49	60	56	66	12		1170
168 532 00	66 AT10/32-2	32	1F	100,04	106	101,86	65	56	66	12		1300
168 536 00	66 AT10/36-2	36	1F	112,77	119	114,59	70	56	66	16		1640
168 540 00	66 AT10/40-2	40	1F	125,50	131	127,32	80	56	66	16		2000
168 544 00	66 AT10/44-0	44	2	138,24	-	140,06	88	56	66	16		2360
168 548 00	66 AT10/48-0	48	2	150,97	-	152,79	95	56	66	16		2830
168 560 00	66 AT10/60-0	60	2	189,17	-	190,99	110	56	66	16		4370
168 572 00	66 AT10/72-0	72	2	227,36	-	229,18	140	56	66	16		6541



Fertigbearbeitung im
24-Stunden-Service möglich.
Sonderanfertigungen und
Zeichnungsteile auf Anfrage.