

IEC Gerätestecker mit Schutzgrad IP67 / IP69K, Schraubmontage frontseitig, Löt- oder Steckanschlüsse



mit Abdeckhaube (separates Zubehör)



Set bestehend aus Gerätestecker und Gerätesteckdose

S16



120° C



Beschreibung

- Einbau in Platten :
Schraubbefestigung von Frontseite
- Gerätestecker , Stiftemperatur 120 °C , Schutzklasse I
- Löt- oder Steckanschlüsse
- Komplette Steckersets bestehend aus Gerätestecker und Gerätesteckdose
- Passende Gerätesteckdose: 4762

Alleinstellungsmerkmale

- Wasserdichter Gerätestecker IP67 / IP69K
- Geeignet für Geräte im Einsatz in rauer Umgebung
- Spezielle Stiftanordnung stellen IP-Schutz sicher
- Ausführungen in Schwarz und Weiss

Zulassungen

- ENEC Ausweisnummer: 40044311
- UL Ausweisnummer: E96454

Weblinks

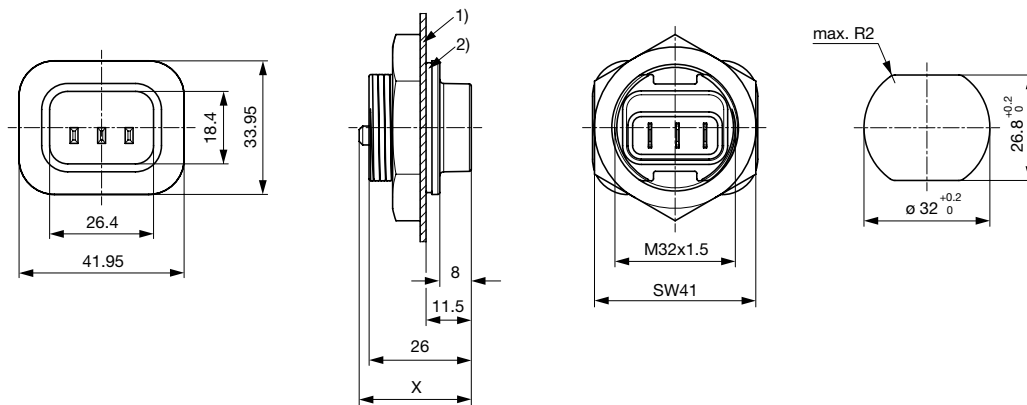
[pdf-Datenblatt](#), [html-Datenblatt](#), [Allgemeine Produktinformationen](#), [RoHS](#), [CHINA-RoHS](#), [REACH](#), [Distributor-Stock-Check](#), [Zubehör](#), [Detailanfrage zu Typ](#)

Technische Daten

Nennaten IEC	10A / 250VAC; 50Hz
Nennaten UL/CSA	15A / 250VAC; 60Hz
Spannungsfestigkeit	> 1.5kVAC zwischen L-N > 1.5kVAC zwischen L/N-PE (1 min/50Hz)
Zulässige Betriebstemp.	-25 °C bis 120 °C
IP-Schutzgrad	von Frontseite IP67, IP69K gemäss IEC 60529
Berührungsschutz	Geeignet für Geräte der Schutzklasse I gemäss IEC 61140
Anschluss	Löt- oder Steckanschlüsse
Plattendicke s	Schraub: max 6mm Anzugsdrehmoment max 3Nm
Material: Gehäuse	Thermoplast, schwarz / weiss, UL 94V-0

Gerätestecker/-Dose	S16 gemäss IEC 60320-1, UL 60320-1, CSA C22.2 no. 60320-1 (Für warme Bedingungen) Stiftemperatur 120 °C, 10A, Schutzklasse I
---------------------	--

Abmessungen



X: Steckanschlüsse 4.8x0.8 mm: 28.5 mm

X: Steckanschlüsse 6.3x0.8 mm: 31.0 mm

X: Lötanschlüsse: 25.5 mm

1) Panel

2) Dichtung oder Abdeckhaube

Zubehör



Abdeckhauben für IP67 für 4761 ungesteckt

Abdeckhaube schwarz: 0098.0105

Abdeckhaube weiss: 0098.0107

Alle Varianten

Gerätestecker	Gerätesteckdose	Set	Farbe	Anschlüsse Gerätestecker	Bestell-Nummer
●	-	-	schwarz	Steckanschlüsse 4.8 x 0.8 mm	4312.0000
●	-	-	schwarz	Steckanschlüsse 6.3 x 0.8 mm	4312.0001
●	-	-	schwarz	Lötanschlüsse	4312.0002
●	●	1)	schwarz	Steckanschlüsse 4.8 x 0.8 mm	4312.0004
●	●	1)	schwarz	Steckanschlüsse 6.3 x 0.8 mm	4312.0005
●	●	1)	schwarz	Lötanschlüsse	4312.0006
●	-	-	weiss	Steckanschlüsse 4.8 x 0.8 mm	4312.0007
●	-	-	weiss	Steckanschlüsse 6.3 x 0.8 mm	4312.0008
●	-	-	weiss	Lötanschlüsse	4312.0009
●	●	1)	weiss	Steckanschlüsse 4.8 x 0.8 mm	4312.0011
●	●	1)	weiss	Steckanschlüsse 6.3 x 0.8 mm	4312.0012
●	●	1)	weiss	Lötanschlüsse	4312.0013

1) Komplettes Set bestehend aus Gerätestecker und Gerätesteckdose

■ Oft verkauft.

Gerätestecker	Gerätesteckdose	Set	Farbe	Anschlüsse Gerätestecker	Bestell-Nummer
---------------	-----------------	-----	-------	--------------------------	----------------

Sie können die Verfügbarkeit all unserer Produkte in Echtzeit prüfen:<http://www.schurter.com/Stock-Check/Produktverfuegbarkeit-SCHURTER>

Verpackungseinheit 10 ST

Passende Stecker/Dosen verriegelt

Kategorie / Beschreibung



Gerätesteckdose Übersicht komplett

IEC Gerätesteckdose Schutzgrad IP67 / IP69K für Kabelmontage, gerade

4762

[Gerätesteckdose weitere Typen zu 4761](#)
