

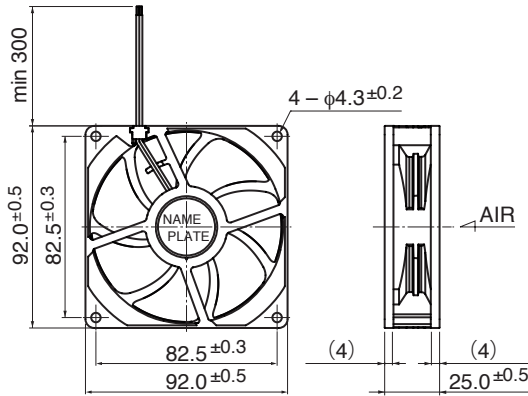
09225SA

DC Axial Fan Ball Bearing

92[□]X25^L



■ 外観図 Outline



*外観図は A (リブ) タイプ Outline is A (Rib) type.

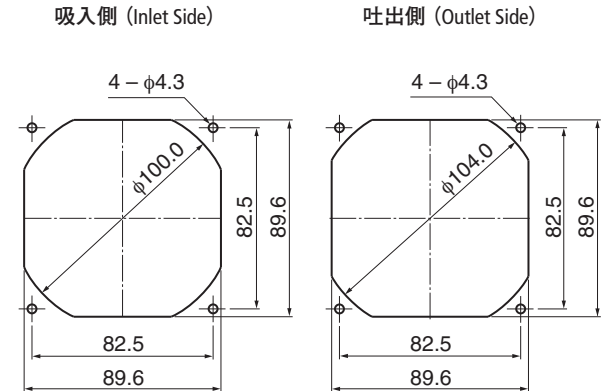
■ 一般仕様 General Specifications

- モーター保護 : 自動復帰方法、逆接続防止
Motor Protection : Auto Restart / Polarity Protection
- 絶縁抵抗 : DC500V メガにて10MΩ以上
Insulation Resistance : 10MΩ or over with a DC500V Megger
- 絶縁耐圧 : AC700V 1s
Dielectric Withstand Voltage : AC700V 1s
- 許容環境温度範囲 : -10°C ~ +70°C (Operating)
Allowable Ambient Temperature Range : -40°C ~ +70°C (Storage)
- 実用上さしつかえない状態で結露無きこと
non-condensing environment

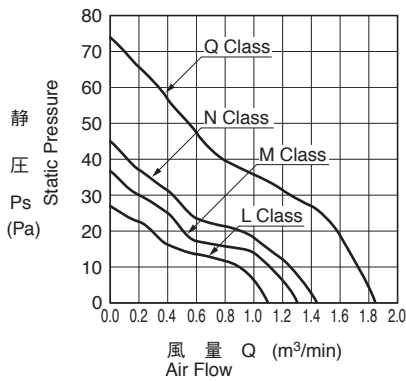
■ 期待できる寿命 Expected Life

- ※故障率 10% (L10 Life)
※Failure Rate: 10% (L10 Life)
- 60°C 40,000 時間 (Hours)

■ 取付穴参考図 Panel Out-cuts



■ 特性曲線 Characteristic Curves



■ 材質 Material

- ケーシング : プラスチック (ブラック) UL94V-0
- インペラー : プラスチック (ブラック) UL94V-0
- 軸受 : ボールベアリング
- リード線 : UL3385 AWG26 + : 赤 - : 黒
- Casing : Plastic (Black) UL94V-0
- Impeller : Plastic (Black) UL94V-0
- Bearing : Ball Bearing
- Lead Wire : UL3385 AWG26 + : Red, - : Black

* IP55対応仕様につきましてはカスタム対応にて製作可能です。
詳しくはお問い合わせください。
Customize service for IP55 compatible type is available for this item.
Please contact to our sales representative for more detail.

■ 仕様 Specifications

型式 Model	管理番号 Product No.	定格電圧	使用電圧範囲	定格電流	定格入力	定格回転速度	最大風量	最大静圧	騒音	質量
		Rating Voltage (V)	Operating Voltage (V)	Current (A)*1	Input Power (W)*1	Speed (min ⁻¹)*1	Max. Air Flow (m ³ /min)*1 (CFM)*1	Max. Static Pressure (Pa)*1 (In H ₂ O)*1	Noise (dB)*1	Mass (g)
09225SA-12L-AA/EA-	D0	12	6.0 ~ 13.8	0.10	1.20	2400	1.13	29.0	25.0	102
09225SA-12M-AA/EA-	D0			0.14	1.68	2750	1.28	36.2	29.0	
09225SA-12N-AA/EA-	D0			0.16	1.92	3100	1.45	45.0	32.0	
09225SA-12Q-AA/EA-	D0	24	12.0 ~ 27.6	0.25	3.00	3900	1.84	73.0	40.0	
09225SA-24L-AA/EA-	D0			0.05	1.20	2400	1.13	29.0	25.0	
09225SA-24M-AA/EA-	D0			0.07	1.68	2750	1.28	36.2	29.0	
09225SA-24N-AA/EA-	D0	24	12.0 ~ 27.6	0.08	1.92	3100	1.45	45.0	32.0	
09225SA-24Q-AA/EA-	D0			0.13	3.12	3900	1.84	73.0	40.0	

回転方向 : ラベルから見て時計方向
風吹き出し方向 : ラベル側
Rotation: Clockwise as seen from the label side
Airflow Outlet: Label side

*1: Average Values in Free Air