

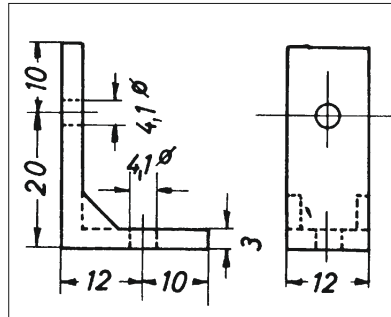
Montagezubehör · Mounting Accessories

Befestigungswinkel · Mounting bracket



Material: Kunststoff
 Formbeständig und stabil: bis 120° C
 Kurzzeitig bis 180° C
 Durchschlagsspannung: ca. 1 kV

BW 1

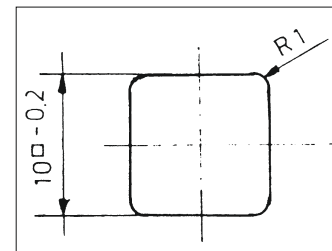
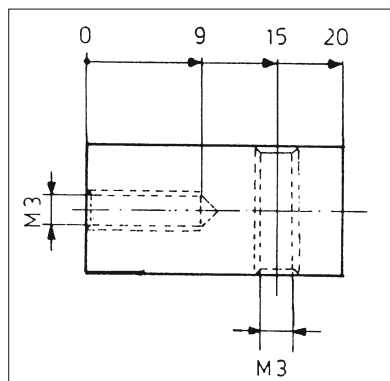


Material: Plastic
 Dimensionally stable up to 120° C
 Short term use up to 180° C
 Breakdown voltage 1 kV approx.

Befestigungsbolzen · Mounting block

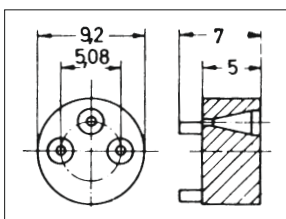


BB 3

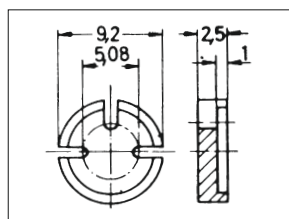


Transistor-Unterlegscheiben · Transistor washers

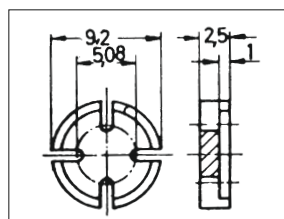
TU 53-7



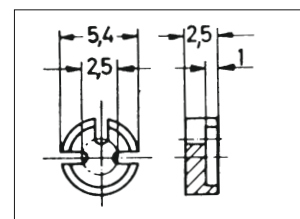
TU 53-2,5



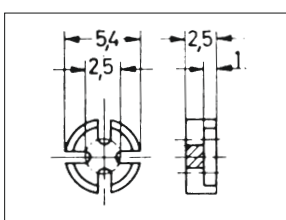
TU 54-2,5



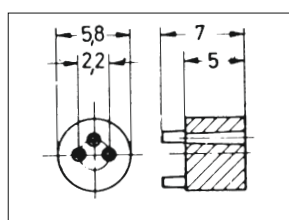
TU 183-2,5



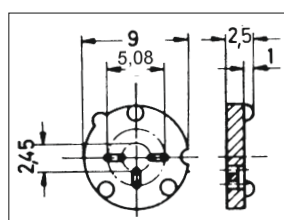
TU 184-2,5



TU 183-7



TU 5183-2,5



Material: Polyamid
 glasfaserverstärkt

Material: Polyamide
 glassfiber reinforced