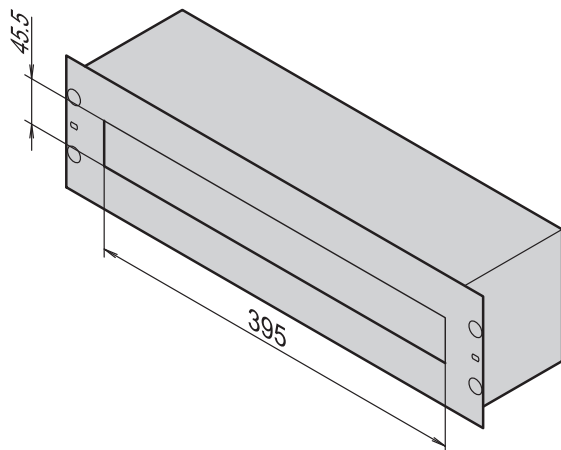


## Schrankzubehör - Elektrik

### 19"-Verteilerbox



01495004

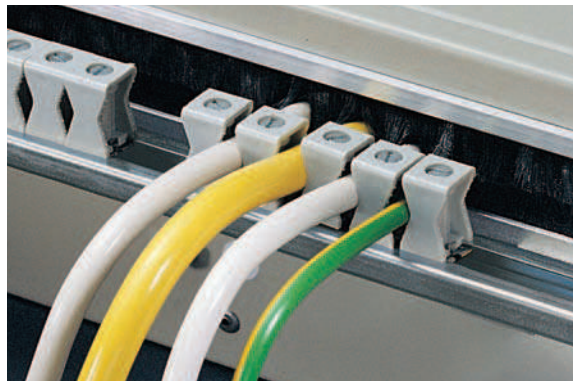


sz245585

Anschlussklemme



Klemmschelle



01695034

- Zum Einbau von Versorgungsmodulen auf DIN-Profileschienen (DIN 43880)
- Mit Kabelabfangschiene auf der Rückseite, Zugentlastung mit Klemmschellen
- Zwei Sammelschienen für Anschlussklemmen von 4 ... 35 mm<sup>2</sup>

#### Lieferumfang (montiert)

Pos.	Menge	Beschreibung
1	1	Gehäuse, 2-teilig, 3 HE/84 TE, AlZn
2	1	Frontplatte mit Ausschnitt für Versorgungsmodul, St, 1 mm, RAL 7035
3	2	Sammelschienen für Anschlussklemmen, Cu, 200 x 3 x 10 mm, verzinkt, isoliert befestigt
4	1	DIN-Profileschiene, St, verzinkt, tiefenverstellbar mit Abstandsbolzen
5	1	Kabelabfangschiene für Klemmschellen, verzinkt
6	1	Bürstenleiste, Kunststoff, schwarz, zur Kabeleinführung
7	2	Verschlussstreifen, Glasfaser verstärkter Polyester, für ungenutzte Modulplätze
8	1	Erdungsleitung, Cu, 1,5 mm <sup>2</sup> , grün/gelb, Länge 360 mm
9	1	Beschriftungsstreifen

#### Bestellinformationen

Beschreibung	Bestell-Nr.
19"-Verteilerbox	<b>60118-434</b>
<b>Zubehör</b>	
Anschlussklemmen für 19"-Verteilerbox 4 mm <sup>2</sup> , gelb/grün, VPE 10 Stück	<b>21101-529</b>
Anschlussklemmen für 19"-Verteilerbox 4 mm <sup>2</sup> , blau (N), VPE 10 Stück	<b>21101-532</b>
Anschlussklemmen für 19"-Verteilerbox 16 mm <sup>2</sup> , gelb/grün (PE), VPE 10 Stück	<b>21101-530</b>
Anschlussklemmen für 19"-Verteilerbox 16 mm <sup>2</sup> , blau (N), VPE 10 Stück	<b>21101-533</b>
Anschlussklemmen für 19"-Verteilerbox 35 mm <sup>2</sup> , gelb/grün (PE), VPE 10 Stück	<b>21101-531</b>
Anschlussklemmen für 19"-Verteilerbox 35 mm <sup>2</sup> , blau (N), VPE 10 Stück	<b>21101-534</b>
Klemmschellen für 19"-Verteilerbox VPE 14 Stück	<b>21190-753</b>
Lieferung: zum Schrank oder Gestell lose beigelegt	Bestell-Nr./35

#### Hinweis

- 19"-Befestigungsmaterial siehe Seite 3.17
- Versorgungsmodule siehe Seite 3.34

01695012



Weitere Informationen [www.schroff.biz/oneclick](http://www.schroff.biz/oneclick)  
oneClick code = Bestell-Nr.