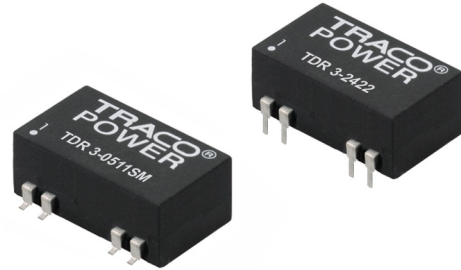


### Merkmale

- ◆ Kompakte Ausführung in SMD- oder DIL-Gehäuse
- ◆ Ultraweite 4:1 Eingangsbereiche
- ◆ Geregelte Ausgänge
- ◆ Niedrige Restwelligkeit
- ◆ Keine Grundlast erforderlich
- ◆ Arbeitstemperaturbereich  $-40\text{ °C}$  bis  $+85\text{ °C}$
- ◆ E/A-Isolation 1500 VDC
- ◆ Dauerkurzschlußfest
- ◆ Extern Ein/Aus
- ◆ Bleifreier Aufbau, RoHS-konform
- ◆ 3 Jahre Produktgewährleistung



Die DC/DC-Konverter der Serie TDR-3WI bieten 3 Watt Module mit einem ultraweiten 4:1 Eingangsbereich und genau regulierten Ausgängen, auch bei Leerlaufbedingungen. Diese Konverter sind im SMD- oder DIL-Gehäuse lieferbar. Sie arbeiten mit einem hohen Wirkungsgrad über den kompletten Lastbereich und haben eine Extern Ein/Aus-Funktion.

Die Verwendbarkeit in einem Temperaturbereich bis  $85\text{ °C}$ , Dauerkurzschlußfestigkeit und die ausgezeichnete Immunität gegenüber Umwelteinflüssen machen diese DC/DC-Konverter sehr zuverlässig. Sie bieten hierdurch eine ideale Lösung bei platzkritischen Anwendungen in Kommunikationssystemen, Geräteausstattungen und industrieller Elektronik.

### Modelle

Bestellnummer DIL-Modelle	Bestellnummer SMD-Modelle	Eingangsspannung	Ausgangsspannung	Ausgangsstrom max.	Wirkungsgrad typ.
TDR 3-1211WI	TDR 3-1211WISM	4.5 – 18 VDC (12 VDC Nominal)	5.0 VDC	600 mA	81 %
TDR 3-1212WI	TDR 3-1212WISM		12 VDC	250 mA	82 %
TDR 3-1213WI	TDR 3-1213WISM		15 VDC	200 mA	82 %
TDR 3-1222WI	TDR 3-1222WISM		$\pm 12$ VDC	$\pm 125$ mA	82 %
TDR 3-1223WI	TDR 3-1223WISM		$\pm 15$ VDC	$\pm 100$ mA	81 %
TDR 3-2411WI	TDR 3-2411WISM	9 – 36 VDC (24 VDC Nominal)	5.0 VDC	600 mA	80 %
TDR 3-2412WI	TDR 3-2412WISM		12 VDC	250 mA	82 %
TDR 3-2413WI	TDR 3-2413WISM		15 VDC	200 mA	82 %
TDR 3-2422WI	TDR 3-2422WISM		$\pm 12$ VDC	$\pm 125$ mA	82 %
TDR 3-2423WI	TDR 3-2423WISM		$\pm 15$ VDC	$\pm 100$ mA	81 %
TDR 3-4811WI	TDR 3-4811WISM	18 – 75 VDC (48 VDC Nominal)	5.0 VDC	600 mA	80 %
TDR 3-4812WI	TDR 3-4812WISM		12 VDC	250 mA	83 %
TDR 3-4813WI	TDR 3-4813WISM		15 VDC	200 mA	82 %
TDR 3-4822WI	TDR 3-4822WISM		$\pm 12$ VDC	$\pm 125$ mA	82 %
TDR 3-4823WI	TDR 3-4823WISM		$\pm 15$ VDC	$\pm 100$ mA	81 %

### Eingangsspezifikationen

Eingangsstrom bei Leerlauf (Nominal-Eingangsspannung)	12 Uein Modelle: 40 mA typ. 24 Uein Modelle: 20 mA typ. 48 Uein Modelle: 13 mA typ.
Eingangsstrom bei Vollast (Nominal-Eingangsspannung)	12 Uein Modelle: 330 mA typ. 24 Uein Modelle: 165 mA typ. 48 Uein Modelle: 80 mA typ.
Transiente Überspannung (1 sec. max.)	12 Uein Modelle: 25 V max. 24 Uein Modelle: 50 V max. 48 Uein Modelle: 100 V max.
EingangsfILTER	Kondensator (siehe EMV-Hinweise auf Seite 3 zur Einhaltung von EN 55022 Klasse A/B)
ESD (Elektrostat. Entladung)	EN 61000-4-2, Luft: $\pm 8$ kV, Kontakt: $\pm 6$ kV, Perf. Kriterium A
Elektrostat. Einstrahlung	EN 61000-4-3 10 V/m, Perf. Kriterium A
Schnelle Transienten / Surge	EN 61000-4-4, $\pm 2$ kV, Perf. Kriterium A EN 61000-4-5, $\pm 1$ kV Perf. Kriterium A mit externem Kondensator z.B. Nippon Chemi-Con KY 220 $\mu$ F, 100 V, ESR 48 m $\Omega$
Einkopplungen auf Eingangsleitung	EN 61000-4-6, 10 V <sub>eff</sub> , Perf. Kriterium A
Reflektierter Ripplestrom (gemessen mit EingangsfILTER nach Klasse A)	12 Uein Modelle: 80 mApk-pk typ. 24 Uein Modelle: 40 mApk-pk typ. 48 Uein Modelle: 30 mApk-pk typ.

### Ausgangsspezifikationen

Einstellbereich der Ausgangsspannung	$\pm 1$ % max
Regelabweichungen	– Eingangsänderung Uein min. bis Uein max. 0.2 % max. – Laständerung 0 – 100 % Singleausgang: 1.0 % max. Dualausgang: 1.0 % max. symmetrische Last – Laständerung 10 – 90 % Singleausgang: 0.5 % max. Dualausgang: 0.8 % max. symmetrische Last – Querregelung 25/100 % 5.0 % max. (Modelle mit Dualausgang)
Grundlast	0 %
Temperaturkoeffizient	$\pm 0.02$ %/K
Restwelligkeit (20 MHz Bandbreite)	30 mVpk-pk typ.
Einschaltzeit (konstante ohmsche Last)	– bei Uein 5 ms typ. – bei Extern Ein 5 ms typ.
Transienten Einschwingzeit (25 % Lastwechsel)	250 $\mu$ s typ.
Kurzschlußschutz	dauernd, automatischer Neustart
Kapazitive Last	5 VDC Modelle: 1680 $\mu$ F max. 12 VDC Modelle: 820 $\mu$ F max. 15 VDC Modelle: 680 $\mu$ F max. $\pm 12$ VDC Modelle: $\pm 470$ $\mu$ F max. $\pm 15$ VDC Modelle: $\pm 330$ $\mu$ F max.

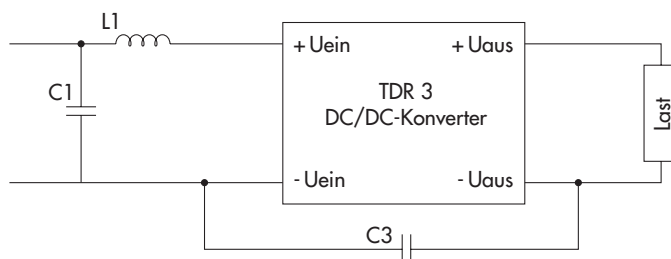
Alle Spezifikationen bei Nominal-Eingangsspannung, Vollast und +25 °C nach Aufwärmzeit, ausgenommen anders spezifiziert.

## Allgemeine Spezifikationen

Temperaturbereich	- Betrieb - Lagerung	-40 °C bis +85 °C -55 °C bis +125 °C
Leistungsreduktion		3.3 %/K oberhalb 70 °C
Luftfeuchtigkeit (nicht betauend)		5 % bis 90 % rel. H max.
Thermischer Schock		MIL-STD-810F
Vibration		MIL-STD-810F
Zuverlässigkeit, kalkulierte MTBF (MIL-HDBK-217F, +25 °C, ground benign)		> 2 Mio. Std.
Isolationsspannung (60 sec.) - Eingang/Ausgang		1500 VDC
Isolationskapazität - Eingang/Ausgang		50 pF max.
Isulationswiderstand - Eingang/Ausgang (500 VDC)		> 10 GΩ
Sicherheitsstandards		IEC/EN 60950-1, UL 60950-1
Schaltfrequenz		100 kHz (Pulsbreitenmodulation)
Extern Ein/Aus	- Ein: - Aus: - Konverter aus (Leerlaufstrom)	offen oder hoher Widerstand 2...4 mA Strom über 1 kΩ Widerstand 2.5 mA max.

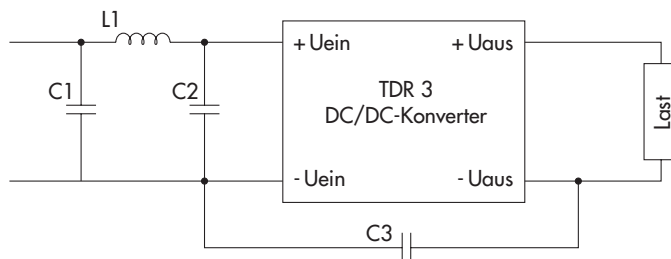
## EMV-Hinweise

Empfohlener Filter zur Einhaltung der EN 55022, Klasse A



Eingangsspannungen	C1	C3	L1 Wert	Bestellnummer (SMD Typ)	Datenblatt
12 VDC	4.7 µF / 25 V 1812 MLCC	220pF / 3 kV 1808 MLCC	10 µH	<b>TCK-047</b>	<a href="http://www.tracopower.com/products/tck047.pdf">www.tracopower.com/products/tck047.pdf</a>
24 VDC	4.7 µF / 50 V 1812 MLCC		12 µH	<b>TCK-062</b>	<a href="http://www.tracopower.com/products/tck062.pdf">www.tracopower.com/products/tck062.pdf</a>
48 VDC	4.7 µF / 100 V 1812 MLCC		10 µH	<b>TCK-047</b>	<a href="http://www.tracopower.com/products/tck047.pdf">www.tracopower.com/products/tck047.pdf</a>

Empfohlener Filter zur Einhaltung der EN 55022, Klasse B



Eingangsspannungen	C1 & C2	C3	L1 Wert	Bestellnummer (SMD Typ)	Datenblatt
12 VDC	6.8 µF / 25 V 1812 MLCC	220pF / 3 kV 1808 MLCC	10 µH	<b>TCK-047</b>	<a href="http://www.tracopower.com/products/tck047.pdf">www.tracopower.com/products/tck047.pdf</a>
24 VDC	4.7 µF / 50 V 1812 MLCC		12 µH	<b>TCK-062</b>	<a href="http://www.tracopower.com/products/tck062.pdf">www.tracopower.com/products/tck062.pdf</a>
48 VDC	4.7 µF / 100 V 1812 MLCC		18 µH	<b>TCK-046</b>	<a href="http://www.tracopower.com/products/tck046.pdf">www.tracopower.com/products/tck046.pdf</a>

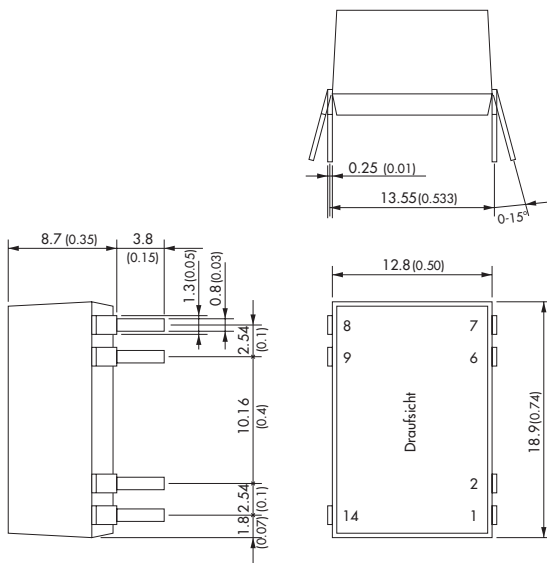
Alle Spezifikationen bei Nominal-Eingangsspannung, Vollast und +25 °C nach Aufwärmzeit, ausgenommen anders spezifiziert.

**Pysikalische Spezifikationen**

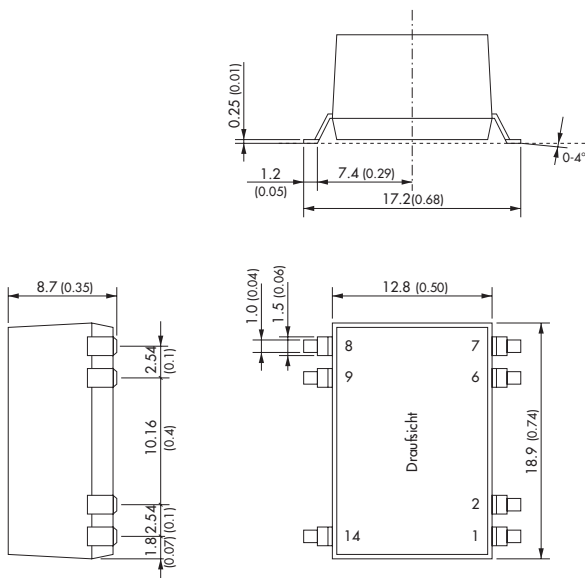
Gehäusematerial	nicht leitender Kunststoff (UL 94V-0 Klasse)
Gewicht	4.5 g
Löttemperatur (DIL-Gehäuse)	max. 265 °C / 10 sec. (Wellenlötverfahren)
Bleifreier Lötprozess (SMD-Gehäuse)	nach J-STD-020D.01 (siehe auch: <a href="http://www.jedec.org">www.jedec.org</a> - Registrierung freiwillig)
Empfindlichkeit auf Flüssigkeiten (MSL) (SMD-Gehäuse)	Level 2a nach J-STD-033B.01 (siehe auch: <a href="http://www.jedec.org">www.jedec.org</a> - Registrierung freiwillig)

**Gehäuseabmessungen**

**DIL-Modelle**



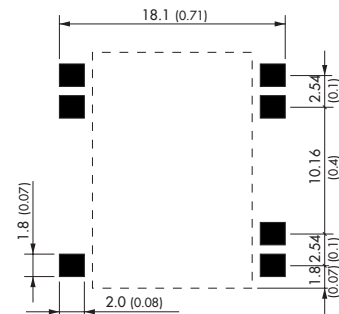
**SMD-Modelle**



Pin-Out		
Pin	Single	Dual
1	- Uein (GND)	- Uein (GND)
2	Extern Ein/Aus	Extern Ein/Aus
6	NC	Common
7	NC	- Uaus
8	+ Uaus	+ Uaus
9	- Uaus	Common
14	+ Uein (Vcc)	+ Uein (Vcc)

NC = Keine Funktion, Pins dürfen elektrisch nicht belegt werden.

**Empfohlene Lötanschlussfläche**



Abmessungen in [mm], ( ) = Inch  
Toleranz Rastergrundmaß: ±0.5 (±0.02)  
Andere Toleranzen: ±0.25 (±0.01)

Spezifikationen können jederzeit ohne Vorankündigung ändern.

Rev. 01/11