

VEGASWING 51

Transistor (PNP)

Vibrationsgrenzschalter für Flüssigkeiten



Anwendungsbereich

Der VEGASWING 51 ist ein universell einsetzbarer Flüssigkeitsgrenzschalter mit kleinsten Abmessungen. Unabhängig von der Montageposition detektiert er sicher und millimetergenau den Grenzstand. Das Gerät kann zur Voll- oder Leermeldung, als zugelassene Überfüllsicherung oder Trockenlauf- bzw. Pumpenschutz in Behältern und Rohrleitungen eingesetzt werden. Der VEGASWING 51 ist eine wirtschaftliche Lösung mit höchster Zuverlässigkeit und Sicherheit.

Ihr Nutzen

- Minimaler Zeit- und Kostenaufwand durch einfache Inbetriebnahme ohne Medium
- Genaue und zuverlässige Funktion durch produktunabhängigen Schalterpunkt
- Geringe Kosten für Instandhaltung und Wartung

Funktion

Das Herz des Sensors ist der Vibrationsantrieb, der die Schwinggabel auf ihrer Resonanzfrequenz anregt. Bei Bedeckung mit Füllgut sinkt die Frequenz der Gabel. Diese Frequenzänderung wird von der integrierten Elektronik ausgewertet und in ein Schaltsignal umgesetzt. Mit der nur 38 mm langen Schwinggabel arbeiten die VEGASWING unabhängig von der Einbaulage zuverlässig in jeder Flüssigkeit. Druck, Temperatur, Schaum, Viskosität und Zusammensetzung der Flüssigkeit haben keinen Einfluss auf die Schaltgenauigkeit.

Technische Daten

Prozessdruck	-1 ... +64 bar/-100 ... +6400 kPa (-14.5 ... +928 psig)
Prozesstemperatur - Standard	-40 ... +100 °C (-40 ... +212 °F)
Prozesstemperatur - Hochtemperaturlösung	-40 ... +150 °C (-40 ... +302 °F)
Viskosität - dynamisch	0,1 ... 10000 mPa s
Dichte	0,7 ... 2,5 g/cm ³ (0.025 ... 0.09 lbs/in ³)
Umgebungstemperatur am Gehäuse	-40 ... +70 °C (-40 ... +158 °F)
Lager- und Transporttemperatur	-40 ... +80 °C (-40 ... +176 °F)
Hysterese	ca. 2 mm (0.08 in) bei senkrechtem Einbau
Prozessanschluss	Gewinde ab G½, ½ NPT, Hygieneanschlüsse
Betriebsspannung	9,6 ... 35 V DC
Leistungsaufnahme	max. 0,5 W
Laststrom	< 250 mA
Spannungsabfall	< 3 V
Schaltspannung	< 34 V DC
Sperrstrom	< 10 µA
Schaltverzögerung	500 ms (ein/aus)

Werkstoffe

Die medienberührten Teile des Gerätes sind aus Edelstahl 316L gefertigt. Die mitgelieferte Prozessdichtung ist aus Klingsil C-4400. Eine komplette Übersicht über die verfügbaren Werkstoffe und Dichtungen finden Sie im "configurator" auf unserer Homepage unter www.vega.com/configurator.

Gehäuseausführungen

Die Geräte sind in verschiedenen Temperaturlösungen und als Hygieneausführung lieferbar. Das Gehäuse ist aus 316L und Kunststoff PEI gefertigt. Die verschiedenen Ausführungen sind bis Schutzart IP 67 verfügbar.

Elektronikausführungen

Die Geräte sind in zwei verschiedenen Elektronikausführungen lieferbar. Neben der Elektronik mit Transistorausgang (PNP) ist auch eine Ausführung mit kontaktlosem Schalter verfügbar.

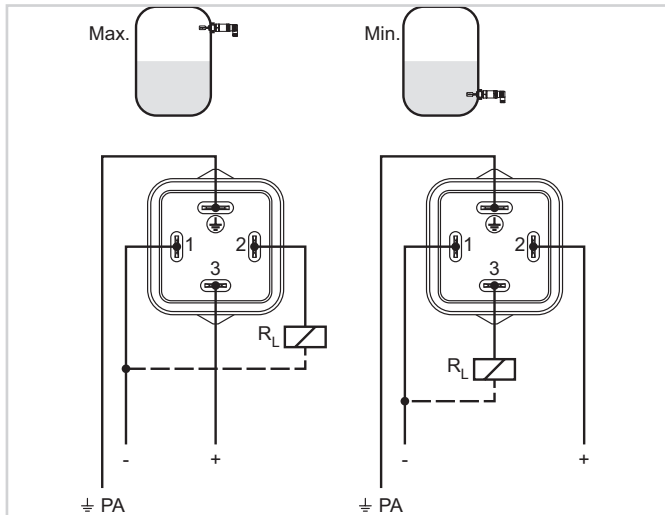
Zulassungen

Das Gerät ist als Überfüllsicherung nach WHG zugelassen und hat außerdem verschiedene Schiffzulassungen wie z. B. GL, LRS oder ABS. Detaillierte Informationen über die verfügbaren Zulassungen finden Sie im "configurator" auf unserer Homepage unter www.vega.com/configurator.

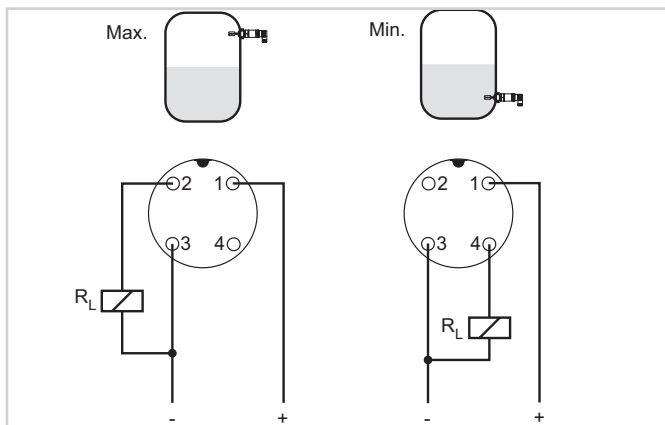
Bedienung

Am Gerät sind keinerlei Einstellungen erforderlich. Die Schaltfunktion wird durch den elektrischen Anschluss festgelegt.

Elektrischer Anschluss



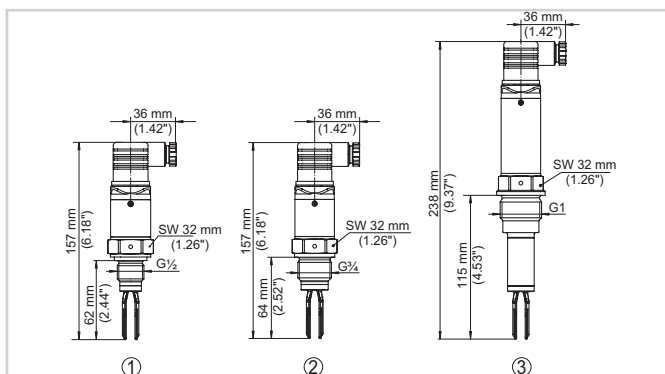
VEGASWING 51 mit Ventilstecker nach ISO 4400



VEGASWING 51 mit M12 x 1-Steckverbindung

Details zum elektrischen Anschluss finden Sie in der Betriebsanleitung des Gerätes auf unserer Homepage unter www.vega.com/downloads.

Maße



- 1 Gewindeausführung G $\frac{3}{4}$ bis 100 °C
- 2 Gewindeausführung G1 bis 100 °C
- 3 Gewindeausführung G1 bis 150 °C und Schaltpunkt wie VEGASWING 71A

Information

Auf unserer Homepage www.vega.com finden Sie weiterführende Informationen zum VEGA-Produktprogramm. Im Downloadbereich unter www.vega.com/downloads finden Sie kostenlose Betriebsanleitungen, Produktinformationen, Branchenbroschüren, Zulassungsdokumente, Gerätezeichnungen und vieles mehr.

Geräteauswahl

Mit dem "Finder" auf www.vega.com/finder und "VEGA Tools" können Sie das passende Messprinzip für Ihre Anwendung auswählen. Detaillierte Informationen zu den Geräteausführungen finden Sie im "Configurator" auf www.vega.com/configurator und "VEGA Tools".

Kontakt

Ihre zuständige VEGA-Vertretung finden Sie auf unserer Homepage www.vega.com.