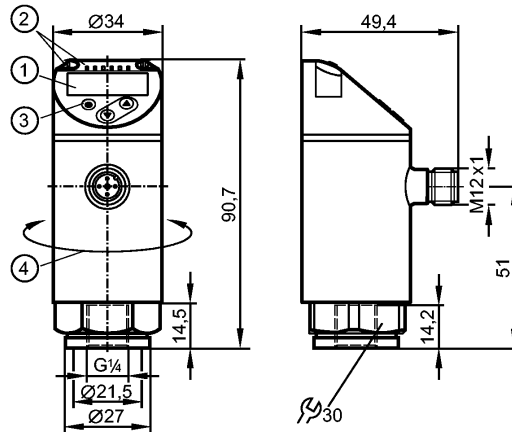


PN3071

PN-250-SER14-MFRKG/US/ IV

Drucksensoren



- 1: 4-stellige alphanumerische Anzeige / Wechselanzeige (rot und grün)
- 2: LEDs (Anzeigeeinheit / Schaltzustand)
- 3: Programmier Taste
- 4: Gehäuseoberseite 345° drehbar

Made in Germany



Produktmerkmale

Elektronischer Drucksensor
M12-Steckverbindung
Funktion programmierbar
Messelement: metallische Dünnschichtzelle
Prozessanschluss: G 1/4 I
2 Ausgänge OUT1 = Schaltausgang OUT2 = Analogausgang
4-stellige alphanumerische Anzeige / Wechselanzeige (rot und grün)
Messbereich: 0...250 bar / 0...3620 psi / 0...25 MPa

Einsatzbereich

Einsatzbereich	Druckart: Relativdruck Medien der Fluidgruppe 2 gemäß der Druckgeräterichtlinie (DGRL), Medien der Fluidgruppe 1 auf Anfrage		
Druckfestigkeit	500 bar	7250 psi	50 MPa
Berstdruck min.	1200 bar	17400 psi	120 MPa
Vakuumfestigkeit [mbar]	-1000		
Mediumtemperatur [°C]	-25...80		

Elektrische Daten

Elektrische Ausführung	DC PNP
Betriebsspannung [V]	18...30 DC ¹⁾
Stromaufnahme [mA]	< 35
Isolationswiderstand [MΩ]	> 100 (500 V DC)
Schutzklasse	III
Verpolungsschutz	ja

Ausgänge

Ausgang	2 Ausgänge OUT1 = Schaltausgang OUT2 = Analogausgang
Ausgangsfunktion	Schließer / Öffner programmierbar; 4...20 mA oder 0...10 V

PN3071

PN-250-SER14-MFRKG/US/ IV

Drucksensoren

Strombelastbarkeit [mA]	150 (...80°C) / 200 (...60°C) / 250 (...40°C)
Spannungsabfall [V]	< 2,5
Kurzschlussschutz	getaktet
Überlastfest	ja
Schaltfrequenz [Hz]	≤ 170
Analogausgang	4...20 mA; 0...10 V
Max. Bürde [Ω]	4...20 mA: max. 500
Min. Lastwiderstand [Ω]	0...10 V: min. 2000

Mess- / Einstellbereich

Messbereich	0...250 bar	0...3620 psi	0...25 MPa
Einstellbereich			
Schaltpunkt, SP	2...250 bar	40...3620 psi	0,2...25 MPa
Rückschaltpunkt, rP	1...249 bar	20...3600 psi	0,1...24,9 MPa
in Schritten von	1 bar	20 psi	0,1 MPa

Genauigkeit / Abweichungen

Genauigkeit / Abweichungen (in % der Spanne)	
Schaltpunktgenauigkeit	< ± 0,5
Kennlinienabweichung *)	< ± 0,25 (BFSL) / < ± 0,5 (LS)
Hysterese	< ± 0,25
Wiederholgenauigkeit **)	< ± 0,1
Langzeitstabilität ***)	< ± 0,05
Temperaturkoeffizienten (TK) im Temperaturbereich -25...80° C (in % der Spanne pro 10 K)	
Größter TK des Nullpunkts	0,2
Größter TK der Spanne	0,2

Reaktionszeiten

Bereitschaftsverzögerungszeit [s]	0,3
Min. Ansprechzeit Schaltausgang[ms]	< 3
Einstellbare Verzögerungszeit dS, dr [s]	0...50
Dämpfung Schaltausgang (dAP) [s]	0...4
Dämpfung Analogausgang (dAA) [s]	0...4
Anstiegszeit Analogausgang [ms]	< 3
Watchdog integriert	ja

Software / Programmierung

Programmiermöglichkeiten	Hysterese / Fenster; Schließer / Öffner; Schalt-, Rückschaltverzögerung; Dämpfung; Anzeigeeinheit; Strom-/ Spannungsausgang
--------------------------	---

Schnittstellen

IO-Link-Device	
Übertragungstyp	COM2
IO-Link Revision	1.1
SDCI-Norm	IEC 61131-9
IO-Link-Device ID	428 d / 00 01 ac h
Profile	Smart Sensor: Process Data Variable; Device Identification, Device Diagnosis
SIO-Mode	ja
Benötigte Masterportklasse	A

PN3071

PN-250-SER14-MFRKG/US/ IV

Drucksensoren

Prozessdaten analog	1
Prozessdaten binär	1
Min. Prozesszykluszeit [ms]	2,3

Umgebungsbedingungen	
Umgebungstemperatur [°C]	-25...80
Lagertemperatur [°C]	-40...100
Schutzart	IP 65 / IP 67

Zulassungen / Prüfungen	
Druckgeräterichtlinie	97/23/EG: Gute Ingenieurpraxis
EMV	DIN EN 61000-6-2 DIN EN 61000-6-3
Schockfestigkeit	DIN EN 60068-2-27: 50 g (11 ms)
Vibrationsfestigkeit	DIN EN 60068-2-6: 20 g (10...2000 Hz)

Mechanische Daten	
Prozessanschluss	G ¼ I
Werkstoffe in Kontakt mit dem Medium	1.4542 (17-4 PH / 630) ²
Gehäusewerkstoffe	1.4542 (17-4 PH / 630) ² ; 1.4404 (V4A / 316L) (V4A / 316L); PBT/PC-GF 30; PBT-GF 20; PC
Druckzyklen min.	100 Millionen
Anzugsdrehmoment [Nm]	25...35 (empfohlenes Drehmoment ³)
Gewicht [kg]	0,228

Anzeigen / Bedienelemente	
Anzeige	Anzeigeeinheit 3 x LED grün (bar, psi, MPa) Schaltzustand 1 x LED gelb 4-stellige alphanumerische Anzeige / Wechselanzeige Messwerte (rot und grün)

Elektrischer Anschluss	
Anschluss	M12-Steckverbindung; Kontakte vergoldet

Anschlussbelegung	
Adernfarben	
BK schwarz	
BN braun	
BU blau	
WH weiß	
	<p>OUT1: Schaltausgang oder IO-Link OUT2: 4...20 mA / 0...10 V Farbkennzeichnung nach DIN EN 60947-5-2</p>

Bemerkungen	
Bemerkungen	<p>*) BFSL = Best Fit Straight Line (Kleinstwerteeinstellung) / LS = Grenzpunkteinstellung **) bei Temperaturschwankungen < 10 K ***) in % der Spanne pro 6 Monate 1) nach EN50178, SELV, PELV 2) Eigenschaften ähnlich V2A (z. B. 1.4301) jedoch höhere Festigkeit. 3) Abhängig von Schmierung, Dichtung und Druckbelastung</p>
Verpackungseinheit [Stück]	1



PN3071

PN-250-SER14-MFRKG/US/ IV

Drucksensoren