

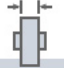
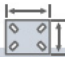
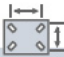





Ficha técnica

Rueda B-PGI 1-0014

Codigo				Tipo cojinete Eje					
1-0014	40	17	16	—	-	-	8	57	45



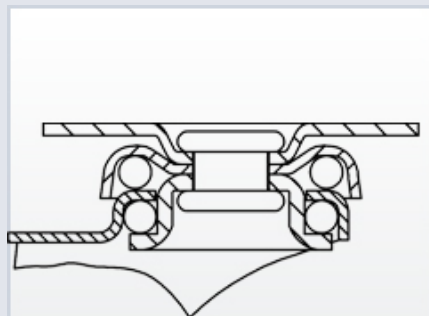
Características

Fabricada con chapa de acero embutida hasta 2 mm de espesor.
Soporte con rodamiento a bolas.
Acabado cincado.
Ruedas de goma de 50 y 60 de diámetro con protectores incluidos de serie.
Fabricadas según normas europeas EN 12528.

Datos técnicos

Diámetro: 40 mm
Carga: 17 kg
Tipo de cojinete: Cojinete Liso
Ancho de Banda de rodadura: 16 mm
Diámetro agujero pasante: 8 mm
Altura total: 57 mm
Radio de giro: 45 mm

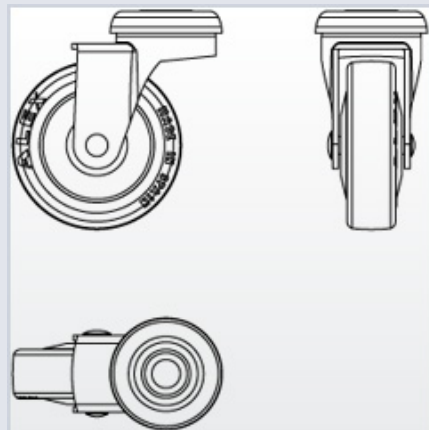
Archivos CAD



Rueda

PGI (Goma)
Núcleo de poliamix y banda de goma gris
Rango de temperatura: -20° ÷ +60°

Productos relacionados



Codigo: 1-0550