

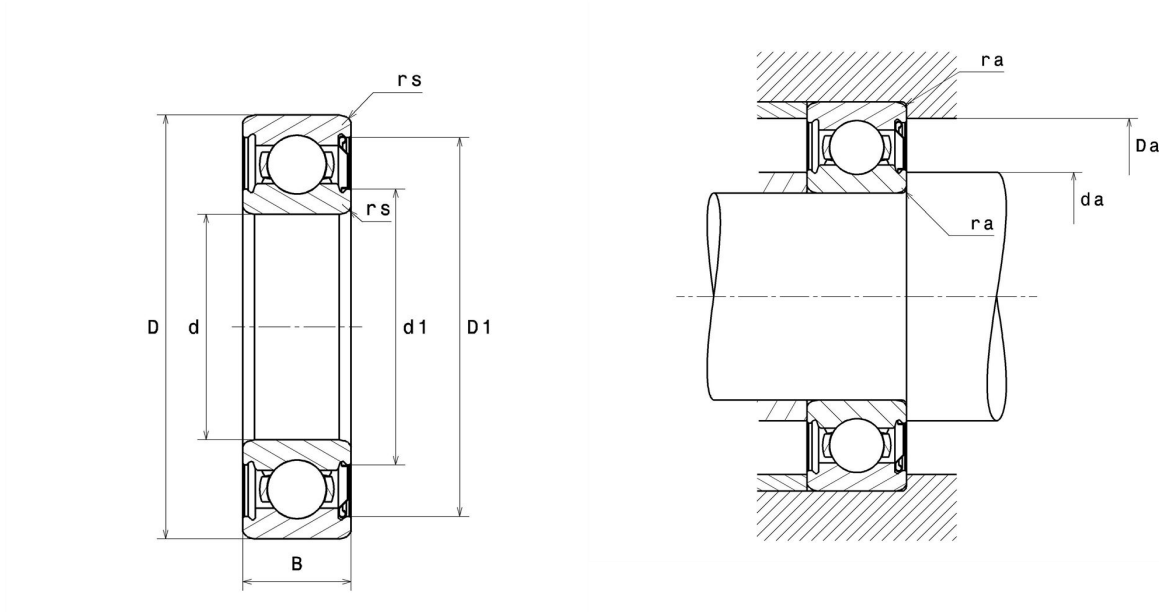
## Technische Daten

### 6314Z

Einreihige Rillenkugellager

Einreihiges Rillenkugellager, Radialkontakt, Stahlblechkäfig, Deckscheibe einseitig

## Anzeigen



## Technische Eigenschaften

<b>d</b>	70 mm
<b>D</b>	150 mm
<b>B</b>	35 mm
<b>rs min</b>	2,1 mm
<b>Radiallagerluftklasse</b>	CN
<b>Masse</b>	2,52 kg
<b>Marke</b>	NTN

## Produktleistung

<b>Dynamische Tragzahl, C</b>	104 kN
<b>Statische Tragzahl, C0</b>	68 kN
<b>Ermüdungsgrenzbelastung, Cu</b>	2,95 kN
<b>f0</b>	13,2
<b>Nlim (Öl)</b>	5.400 Tr/min
<b>Nlim (Fett)</b>	4.600 Tr/min
<b>Min Betriebstemperatur, Tmin</b>	-40 °C
<b>Max Betriebstemperatur, Tmax</b>	120 °C
<b>Käfig charakteristische Frequenz, FTF</b>	0,38 Hz
<b>Wälzkörper charakteristische Frequenz, BPFO</b>	4,1 Hz
<b>Außenring charakteristische Frequenz, BPFO</b>	3,08 Hz
<b>Innenring charakteristische Frequenz, BPFi</b>	4,92 Hz

## Definitionsempfehlungen der Umgebungsteile

<b>da min</b>	81 mm
<b>Da max</b>	139 mm
<b>ra max</b>	2 mm

## Berechnungskoeffizienten

### Dynamisch äquivalente Belastung

$$P = X \cdot Fr + Y \cdot Fa$$

$\frac{f_0 F_a}{C_0}$	e	Fa / Fr ≤ e		Fa / Fr > e	
		X	Y	X	Y
0.172	0.19	1	0	0.56	2.3
0.345	0.22				1.99
0.689	0.26				1.71
1.03	0.28				1.55
1.38	0.3				1.45
2.07	0.34				1.31
3.45	0.38				1.15
5.17	0.42				1.04
6.89	0.44				1

### Statisch äquivalente Belastung

$$P_0 = X_0 \cdot Fr + Y_0 \cdot Fa$$

X <sub>0</sub>	Y <sub>0</sub>
0.6	0.5

### Für Einzellager und DT-Anordnung :

Wenn  $P_0 < Fr$ , dann  $P_0 = Fr$