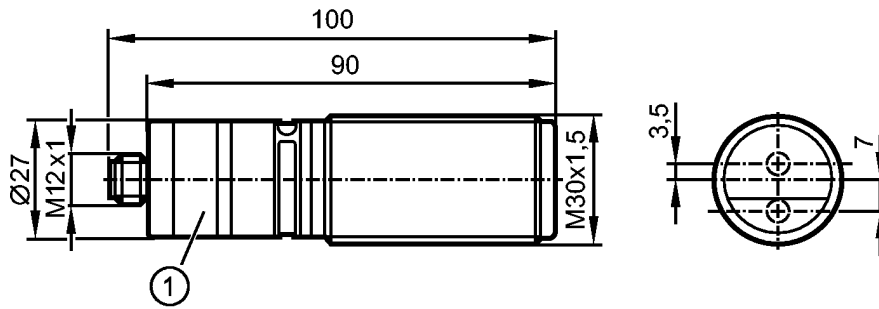


OID250

OIDLCPKG/US

Optische Sensoren



1: Einstellring



Produktmerkmale

Optischer Abstandssensor
Steckverbindung
Hintergrundausbldung
Sichtbares Laserlicht, LASER KLASSE 1
Einstellring
manuell einstellbar [cm/inch]
Messbereich 0,03...2 m
Hintergrundausbldung ...20 m

Elektrische Daten

Elektrische Ausführung	DC PNP
Betriebsspannung [V]	10...30 DC; "supply class 2" gemäß cULus
Stromaufnahme [mA]	75 (24 V)
Lebensdauer typ. [h]	50000
Lichtart	Rotlicht 650 nm
Schutzklasse	III
Verpolungsschutz	ja

Ausgänge

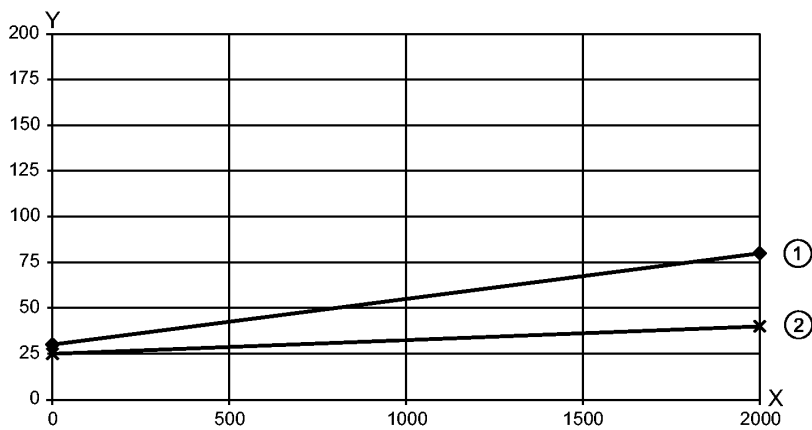
Ausgangsfunktion	2 Schaltausgänge Schließer / Öffner antivalent
Strombelastbarkeit [mA]	2 x 100
Kurzschlusschutz	getaktet
Überlastfest	ja
Schaltfrequenz [Hz]	11

Erfassungsbereich

Hintergrundausbldung	...20 m
Lichtfleckdurchmesser [mm]	< 5 (Tastweite 2 m)
Hysterese [%]	< 4; schwarz (6 % Remission) bei max. Tastweite

Hysteresekurve

x: Abstand in [mm]
y: Hysterese in [mm]



1 = Hintergrund schwarz (6 % Remission)
 2 = Hintergrund weiß (90 % Remission)

Mess- / Einstellbereich

Messbereich [m]	0,03...2
Messfrequenz [Hz]	33

Schnittstellen

IO-Link-Device

Übertragungstyp	COM2 (38,4 kBaud)
IO-Link Revision	1.1
SDCI-Norm	IEC 61131-9
IO-Link-Device ID	373d / 00 01 75h
Profile	Smart Sensor: Sensor Identification; Binary Data Channel; Process Value; Sensor Diagnosis
SIO-Mode	ja
Prozessdaten analog	1
Prozessdaten binär	1
Min. Prozesszykluszeit [ms]	6,6

Umgebungsbedingungen

Fremdlichtsicherheit [klx]	10; auf dem Objekt
Umgebungstemperatur [°C]	-25...60, bei $t_a < -10$ °C ist eine Aufwärmzeit notwendig, Laser ist dabei aus
Schutzart	IP 65 / IP 67

Zulassungen / Prüfungen

EMV	EN 60947-5-2
MTTF [Jahre]	239

Mechanische Daten

Gehäusewerkstoffe	Gehäuse: Edelstahl; Frontscheibe: PMMA; LED-Fenster: Polycarbonat; PBT (Pocan); PC (Makrolon); FPM (Viton)
Gewicht [kg]	0,206

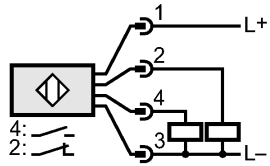
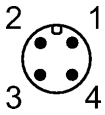
Anzeigen / Bedienelemente

Anzeige	Schaltzustand	LED gelb
	Betrieb	LED grün
Anzeigeeinheit	cm, inch	

Elektrischer Anschluss

Anschluss	M12-Steckverbindung
-----------	---------------------

Anschlussbelegung



4: OUT / IO-Link

Zubehör

Zubehör (mitgeliefert)

2 Befestigungsmuttern (VA); M30

Bemerkungen

Bemerkungen

Laserlicht
 LASER KLASSE 1
 IEC 60825-1 : 2007
 entspricht 21 CFR Part 1040 mit Ausnahme der Abweichungen
 in Übereinstimmung mit der Laser Notice Nr. 50, Juni 2007

Verpackungseinheit [Stück]

1

Weitere Daten

Genauigkeit

- Fremdlicht auf dem Objekt max.: 10 klx

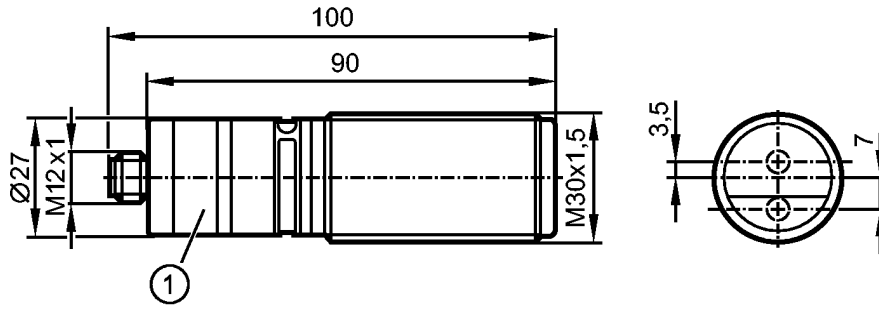
Genauigkeit

Abstand	Genauigkeit	
	schwarz (6 % Remission)	weiß (90 % Remission)
0 mm	± 30 mm	± 30 mm
500 mm	± 30 mm	± 30 mm
1000 mm	± 30 mm	± 30 mm
1500 mm	± 40 mm	± 30 mm
2000 mm	± 60 mm	± 30 mm

OID250

OIDLCPKG/US

Photoelectric sensors



1: setting ring



Product characteristics

Photoelectric distance sensor

Connector

Background suppression

Visible laser light, LASER CLASS 1

setting ring

manually adjustable [cm/inch]

Measuring range 0.03...2 m

Background suppression ...20 m

Electrical data

Electrical design	DC PNP
Operating voltage [V]	10...30 DC; "supply class 2" to cULus.
Current consumption [mA]	75 (24 V)
Life expectancy typ. [h]	50000
Type of light	Red light 650 nm
Protection class	III
Reverse polarity protection	yes

Outputs

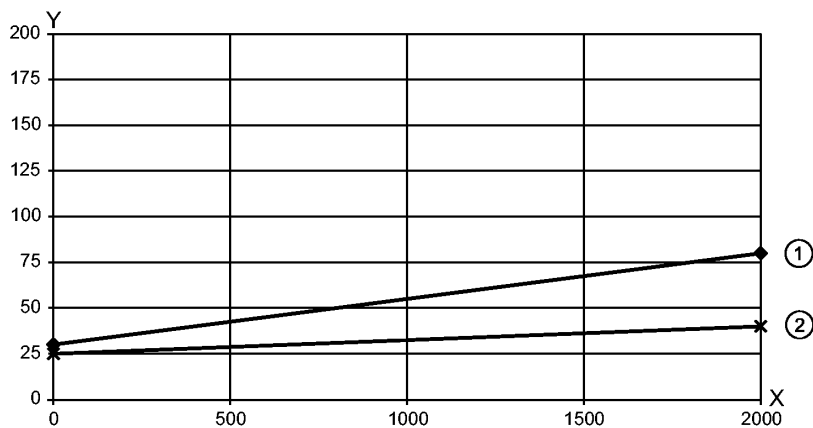
Output function	2 switching outputs normally open / closed complementary
Current rating [mA]	2 x 100
Short-circuit protection	pulsed
Overload protection	yes
Switching frequency [Hz]	11

Range

Background suppression	...20 m
Light spot diameter [mm]	< 5 (Range 2 m)
Hysteresis [%]	< 4; black (6 % remission) at max. range

Hysteresis graph

x: distance in [mm]
y: Hysteresis in [mm]



1 = background black (6 % remission)
 2 = background white (90 % remission)

Measuring / setting range

Measuring range [m]	0.03...2
Sampling rate [Hz]	33

Interfaces

IO-Link device

Transfer type	COM2 (38.4 kBaud)
IO-Link revision	1.1
SDCI standard	IEC 61131-9
IO-Link device ID	373d / 00 01 75h
Profiles	Smart Sensor: Sensor Identification; Binary Data Channel; Process Value; Sensor Diagnosis
SIO mode	yes
Process data analogue	1
Process data binary	1
Min. process cycle time [ms]	6.6

Environment

Immunity to extraneous light [klx]	10; on the object
Ambient temperature [°C]	-25...60, at ta < -10 °C warm-up is necessary, laser is off
Protection	IP 65 / IP 67

Tests / approvals

EMC	EN 60947-5-2
MTTF [Years]	239

Mechanical data

Housing materials	housing: stainless steel; window: PMMA; LED window: polycarbonate; PBT (Pocan); PC (Makrolon); FPM (Viton)
Weight [kg]	0.206

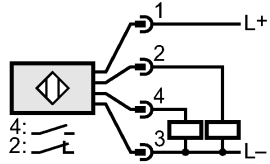
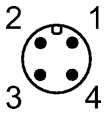
Displays / operating elements

Display	Switching status	LED yellow switching output pin 4
	Operation	LED green
Display unit	cm, inch	

Electrical connection

Connection	M12 connector
------------	---------------

Wiring



4: OUT / IO-Link

Accessories

Accessories (included)	2 lock nuts VA (stainless steel); M30
------------------------	---------------------------------------

Remarks

Remarks	Laser light CLASS 1 LASER PRODUCT IEC 60825-1 : 2007 complies with 21 CFR 1040.10 except for deviations pursuant to Laser Notice No. 50, dated June 2007
---------	--

Pack quantity [piece]	1
-----------------------	---

Other data

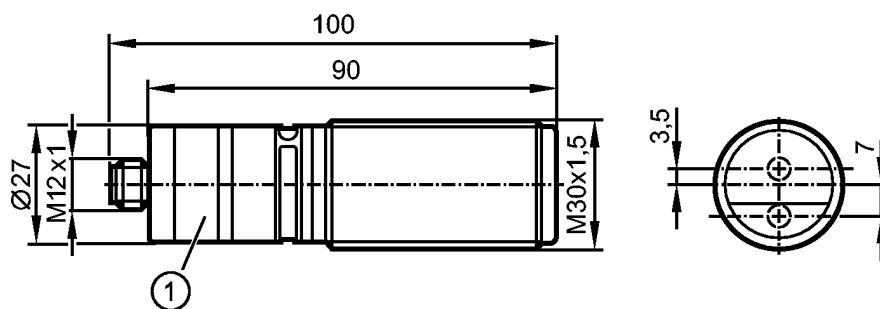
Accuracy - extraneous light on the object max.: 10 klx

distance	Accuracy	
	black (6 % remission)	white (90 % remission)
0 mm	± 30 mm	± 30 mm
500 mm	± 30 mm	± 30 mm
1000 mm	± 30 mm	± 30 mm
1500 mm	± 40 mm	± 30 mm
2000 mm	± 60 mm	± 30 mm

OID250

OIDLCPKG/US

Détecteurs optoélectroniques



1: anneau de réglage



Caractéristiques du produit

Détecteur de distance optique

Raccordement par connecteur

Suppression de l'arrière-plan

Lumière laser visible, APPAREIL A LASER DE CLASSE 1

anneau de réglage

réglage manuel [cm/inch]

Etendue de mesure 0,03...2 m

Suppression de l'arrière-plan ...20 m

Données électriques

Technologie	DC PNP
Tension d'alimentation [V]	10...30 DC; "supply class 2" selon cULus
Consommation [mA]	75 (24 V)
Longévité typ. [h]	50000
Type de lumière	lumière rouge 650 nm
Classe de protection	III
Protection contre l'inversion de polarité	oui

Sorties

Sortie	2 sorties normalement ouvert / fermé antivalente
Courant de sortie [mA]	2 x 100
Protection courts-circuits	pulsé
Protection surcharges	oui
Fréquence de commutation [Hz]	11

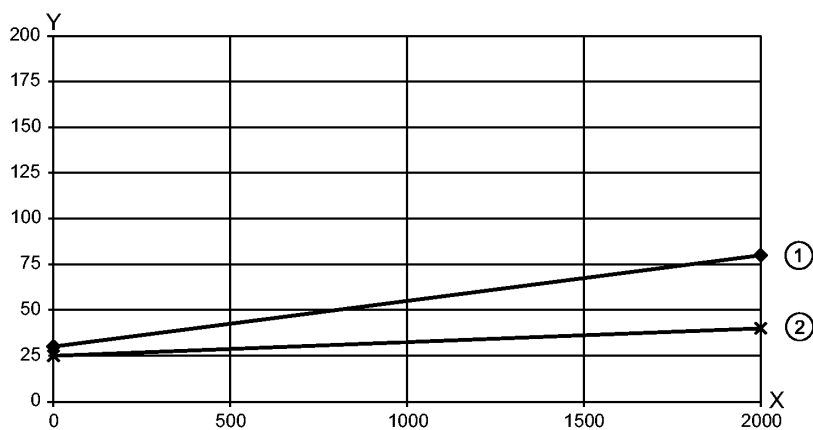
Portée

Suppression de l'arrière-plan	...20 m
Diamètre du spot lumineux [mm]	< 5 (Portée 2 m)
Hystérésis [%]	< 4; noir (rémission 6 %) à portée max.

Courbe d'hystérésis

x: distance en [mm]

y: Hystérésis en [mm]



1 = arrière-plan noir (rémission 6 %)
 2 = arrière-plan blanc (rémission 90 %)

Etendue de mesure / plage de réglage

Etendue de mesure [m]	0,03...2
Fréquence d'échantillonnage [Hz]	33

Interfaces

IO-Link Device

Type de transmission	COM2 (38,4 kBaud)
Révision IO-Link	1.1
Standard SDCI	CEI 61131-9
IO-Link Device ID	373d / 00 01 75h
Profils	Smart Sensor: Sensor Identification; Binary Data Channel; Process Value; Sensor Diagnosis
Mode SIO	oui
Données process analogiques	1
Données process TOR	1
Temps de cycle de process min. [ms]	6,6

Conditions d'utilisation

Protection lumière extérieure [klx]	10; sur l'objet
Température ambiante [°C]	-25...60, un temps de chauffage est nécessaire en cas de ta < -10 °C, le laser est désactivé
Protection	IP 65 / IP 67

Tests / Homologations

CEM	EN 60947-5-2
MTTF [Années]	239

Données mécaniques

Matières boîtier	boîtier: inox; panneau avant : PMMA; fenêtre LED: polycarbonate; PBT (Pocan); PC (Makrolon); FPM (Viton)
Poids [kg]	0,206

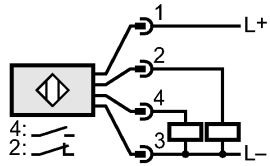
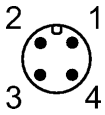
Afficheurs / éléments de service

Indication	Indication de commutation	LED jaune sortie de commutation broche 4
	Disponibilité	LED vert
Unité d'affichage	cm, inch	

Raccordement électrique

Raccordement	Connecteur M12
--------------	----------------

Branchement



4: OUT / IO-Link

Accessoires

Accessoires (fournis)

2 écrous de fixation (VA); M30

Remarques

Remarques

Lumière laser
 APPAREIL À LASER DE CLASSE 1
 CEI 60825-1 : 2007
 conforme à 21 CFR 1040.10 à l'exception des déviations
 suivant Laser Notice No. 50, juin 2007

Quantité [pièce]

1

Données supplémentaires

Précision

- lumière parasite sur l'objet max.: 10 klx

Précision

distance	Précision	
	noir (6 % rémission)	blanc (90 % rémission)
0 mm	± 30 mm	± 30 mm
500 mm	± 30 mm	± 30 mm
1000 mm	± 30 mm	± 30 mm
1500 mm	± 40 mm	± 30 mm
2000 mm	± 60 mm	± 30 mm