



HTB18-B1G2BF

SureSense

HYBRID-LICHTSCHRANKEN

SICK
Sensor Intelligence.



Abbildung kann abweichen



Bestellinformationen

Typ	Artikelnr.
HTB18-B1G2BF	1086307

Weitere Geräteausführungen und Zubehör → www.sick.com/SureSense

Technische Daten im Detail

Merkmale

Sensor-/ Detektionsprinzip	Reflexions-Lichttaster, Hintergrundausblendung				
Abmessungen (B x H x T)	16,2 mm x 45,5 mm x 31,8 mm				
Gehäuseform (Lichtaustritt)	Hybrid				
Gewindedurchmesser (Gehäuse)	M18				
Befestigungsart	M18, Kopf / seitlich (24,1 ... 25,4 mm)				
Gehäusefarbe	Blau				
Schaltabstand max.	5 mm ... 300 mm ¹⁾				
Schaltabstand	5 mm ... 150 mm ²⁾				
Lichtart	Sichtbares Rotlicht				
Lichtsender	PinPoint-LED ³⁾				
Lichtfleckgröße (Entfernung)	7 mm (300 mm)				
Wellenlänge	631 nm				
Einstellung	<table border="0"> <tr> <td>Potentiometer, rechts</td> <td>Schaltabstand</td> </tr> <tr> <td>Potentiometer, links</td> <td>Einschaltverzögerung, einstellbar: 0 ... 2 s</td> </tr> </table>	Potentiometer, rechts	Schaltabstand	Potentiometer, links	Einschaltverzögerung, einstellbar: 0 ... 2 s
Potentiometer, rechts	Schaltabstand				
Potentiometer, links	Einschaltverzögerung, einstellbar: 0 ... 2 s				
Besondere Merkmale	Anzeige der Signalstärke				

¹⁾ Tastgut mit 90 % Remission (bezogen auf Standard-Weiß, DIN 5033).

²⁾ Tastgut mit 6 % Remission (bezogen auf Standard-Schwarz, DIN 5033).

³⁾ Mittlere Lebensdauer: 100.000 h bei T_U = +25 °C.

Mechanik/Elektrik

Versorgungsspannung	10 V DC ... 30 V DC
Restwelligkeit	< 5 V _{ss} ¹⁾
Stromaufnahme	20 mA ²⁾
Schaltausgang	PNP NPN
Schaltart	Hellschaltend
Schaltausgang Detail	
Schaltausgang Q1	PNP, Hellschaltend
Schaltausgang Q2	NPN, Hellschaltend
Ausgangsstrom I_{max}	≤ 100 mA
Ansprechzeit	≤ 0,5 ms ³⁾
Schaltfrequenz	1.000 Hz ⁴⁾
Zeitfunktion	Einschaltverzögerung
Anschlussart	Leitung offenes Ende, 2.000 mm
Leitungsmaterial	PVC
Leiterquerschnitt	0,2 mm ²
Schutzschaltungen	A ⁵⁾ B ⁶⁾ D ⁷⁾
Schutzklasse	III ⁸⁾
Gewicht	18 g
Gehäusematerial	Kunststoff, VISTAL®
Werkstoff, Optik	Kunststoff, PMMA
Schutzart	IP67 IP69K
Lieferumfang	Befestigungsmutter (1x), M18, Kunststoff, schwarz, flach
EMV	EN 60947-5-2 (Der Sensor erfüllt die Funkschutzbestimmungen (EMV) für den industriellen Bereich (Funkschutzklasse A). Beim Einsatz im Wohnbereich kann er Funkstörungen verursachen.)
Umgebungstemperatur Betrieb	-40 °C ... +65 °C
Umgebungstemperatur Lager	-40 °C ... +75 °C
UL-File-Nr.	E189383

1) Darf U_v-Toleranzen nicht über- oder unterschreiten.

2) Ohne Anzeige der Signalstärke und Last.

3) Signallaufzeit bei ohmscher Last.

4) Bei Hell-Dunkel-Verhältnis 1:1.

5) A = U_v-Anschlüsse verpolsicher.

6) B = Ein- und Ausgänge verpolsicher.

7) D = Ausgänge überstrom- und kurzschlussfest.

8) Bemessungsspannung: 50 V DC.

Sicherheitstechnische Kenngrößen

MTTF_D	523,9 Jahre
DC_{avg}	0%

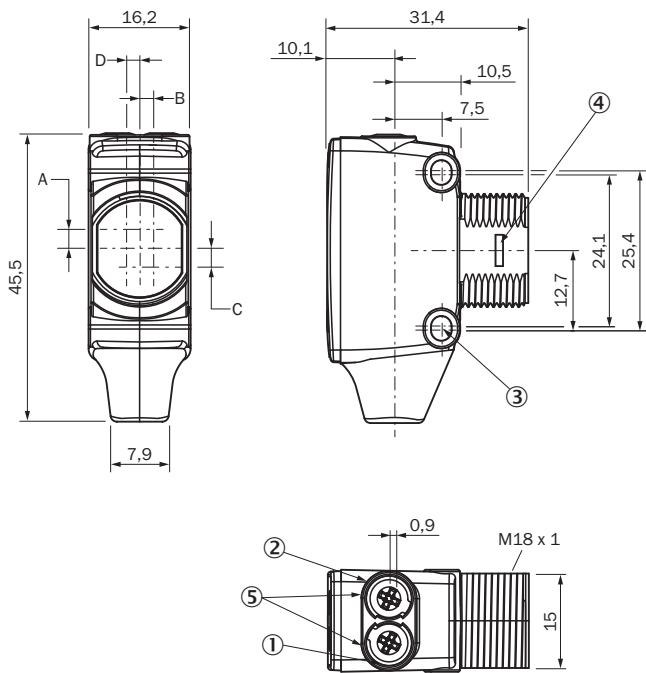
Klassifikationen

ECl@ss 5.0	27270904
ECl@ss 5.1.4	27270904
ECl@ss 6.0	27270904
ECl@ss 6.2	27270904
ECl@ss 7.0	27270904
ECl@ss 8.0	27270904
ECl@ss 8.1	27270904
ECl@ss 9.0	27270904
ETIM 5.0	EC002719
ETIM 6.0	EC002719
UNSPSC 16.0901	39121528

Anschluss/Pinbelegung

Anschlussart	Leitung offenes Ende, 2.000 mm	
Anschlussart Detail	Leitungsmaterial	PVC
	Leiterquerschnitt	0,2 mm ²
Pinbelegung	BN	+ (L+)
	WH	Q ₂
	BU	- (M)
	BK	Q ₁

Maßzeichnung (Maße in mm)

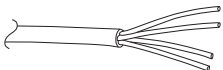


- ① Anzeige-LED gelb: Status Lichtempfang
- ② Anzeige-LED grün: Betriebsanzeige
- ③ Befestigungsbohrung M3
- ④ Schnappverschluss für Einbauadapting (gesondert erhältlich)
- ⑤ Potentiometer (falls ausgewählt) oder LED-Anzeige

Abmessungen in mm (inch)	Empfänger		Sender	
	A	B	C	D
HTB18 / HTF18	- 1.1 (0.04)	1.1 (0.04)	4.7 (0.19)	0.6 (0.02)
HTE18 / HL18 / HSE18	2.5 (0.1)	0.0 (0.0)	4.0 (0.16)	0.0 (0.0)
HTB18L / HTF18L / HL18L / HSE18L	2.5 (0.1)	0.0 (0.0)	3.5 (0.14)	0.0 (0.0)

Anschlussart

Siehe Tabelle: **Anschluss/Pinbelegung**

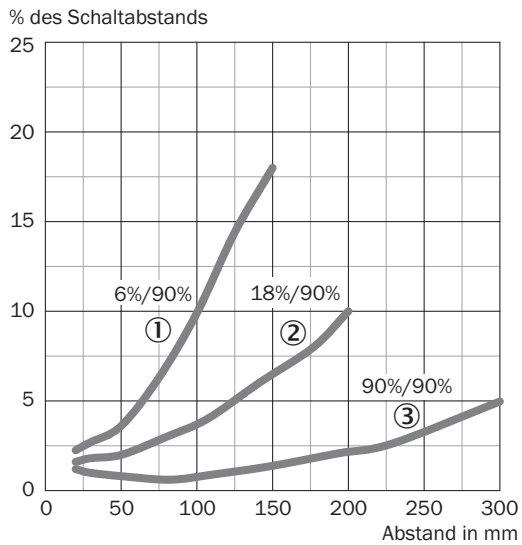


Einstell-Möglichkeiten



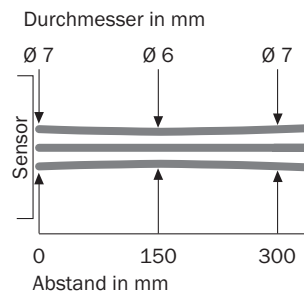
- ① Anzeige-LED gelb: Status Lichtempfang
- ② Anzeige-LED grün: Betriebsanzeige
- ③ Anzeige der Signalstärke

Kennlinie

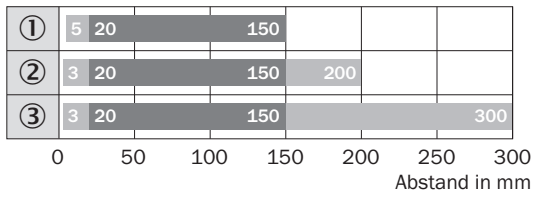


- ① Schaltabstand auf Schwarz, 6 % Remission
- ② Schaltabstand auf Grau, 18 % Remission
- ③ Schaltabstand auf Weiß, 90 % Remission

Lichtfleckgröße



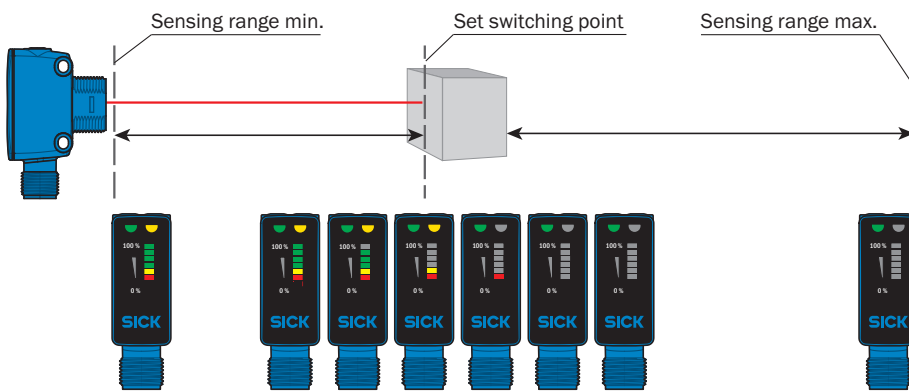
Schaltabstand-Diagramm



■ Schaltabstand ■ Schaltabstand max.

- ① Schaltabstand auf Schwarz, 6 % Remission
- ② Schaltabstand auf Grau, 18 % Remission
- ③ Schaltabstand auf Weiß, 90 % Remission

Funktionen



SICK AUF EINEN BLICK

SICK ist einer der führenden Hersteller von intelligenten Sensoren und Sensorlösungen für industrielle Anwendungen. Ein einzigartiges Produkt- und Dienstleistungsspektrum schafft die perfekte Basis für sicheres und effizientes Steuern von Prozessen, für den Schutz von Menschen vor Unfällen und für die Vermeidung von Umweltschäden.

Wir verfügen über umfassende Erfahrung in vielfältigen Branchen und kennen ihre Prozesse und Anforderungen. So können wir mit intelligenten Sensoren genau das liefern, was unsere Kunden brauchen. In Applikationszentren in Europa, Asien und Nordamerika werden Systemlösungen kundenspezifisch getestet und optimiert. Das alles macht uns zu einem zuverlässigen Lieferanten und Entwicklungspartner.

Umfassende Dienstleistungen runden unser Angebot ab: SICK LifeTime Services unterstützen während des gesamten Maschinenlebenszyklus und sorgen für Sicherheit und Produktivität.

Das ist für uns „Sensor Intelligence.“

WELTWEIT IN IHRER NÄHE:

Ansprechpartner und weitere Standorte → www.sick.com