

## Arreterbouten Compact • met zeskant kraag, met T-greep

22110.0928



### Productbeschrijving

Arreterbouten worden gebruikt voor het indexeren van boringen. Eenvoudige bediening, bijv. bij gebruik van veiligheidshandschoenen, met hogere ontgrendelkracht.

Types met en zonder arretering hebben dezelfde bouwhoogte.

Door een uitsparing in het schroefdraad is de arreterbout volledig inschroefbaar.

### Materiaal

#### Huls

- RVS 1.4305

#### Arreterpen

- RVS 1.4305, vernikkeld

#### Knop

- thermoplast (PA 6), zwart, mat

### Montage

De inschroefdiepte kan met afstandsrings (EH 22120.) aangepast worden.

### Meer informatie

### Opmerkingen

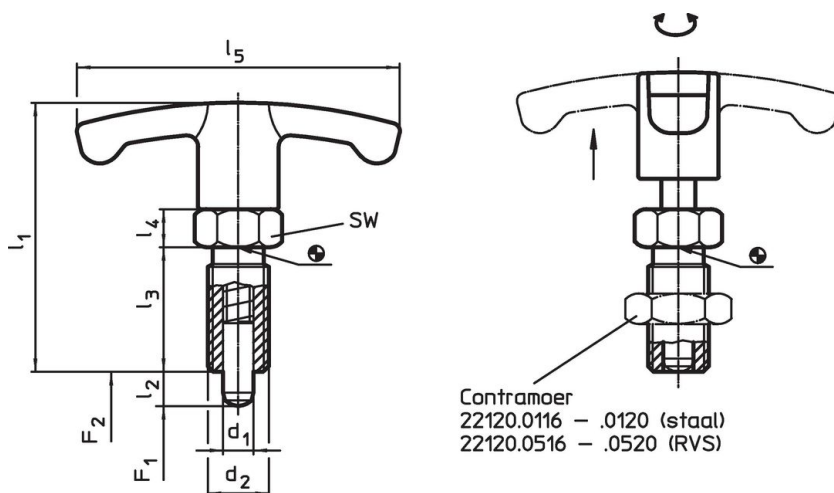
Knop niet demonteerbaar.

Contraoeren kunnen apart besteld worden.

### Overige producten

- Montageblok, voor arretergrendel en arreterbouten, gegoten
- Opnamebussen, voor arretergrendels en arreterbouten
- Afstandsrings, voor arreterbouten

### Tekening





### Bestelinformatie

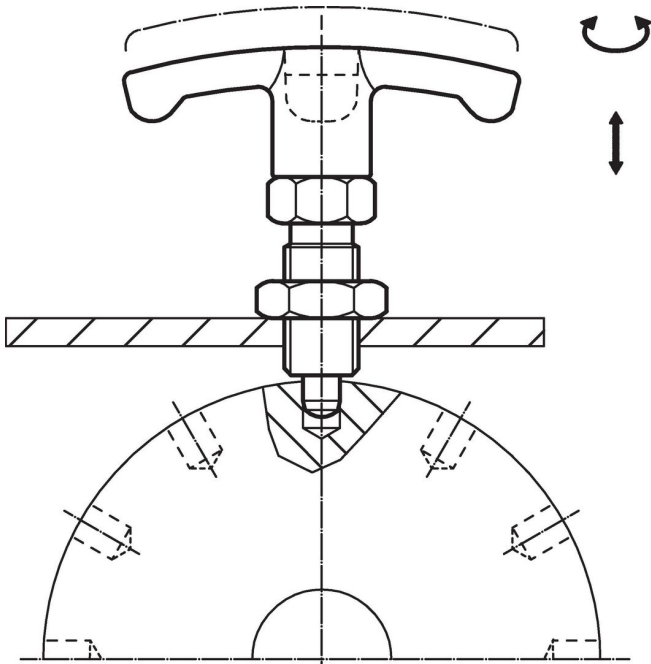
| Afmetingen             |                |                |                |                |                |                | SW   | Veerkracht <sup>1)</sup> |                | Temperatuur |      | Gewicht | Artikelnr. |
|------------------------|----------------|----------------|----------------|----------------|----------------|----------------|------|--------------------------|----------------|-------------|------|---------|------------|
| d <sub>1</sub>         | l <sub>2</sub> | d <sub>2</sub> | l <sub>1</sub> | l <sub>3</sub> | l <sub>4</sub> | l <sub>5</sub> |      | F <sub>1</sub>           | F <sub>2</sub> | min.        | max. | [g]     |            |
| -0,02<br>-0,05         |                |                |                |                |                |                |      | ~                        | ~              |             |      |         |            |
| [mm]                   |                |                |                |                |                |                | [mm] | [N]                      |                | [°C]        |      |         |            |
| <b>Roestvast staal</b> |                |                |                |                |                |                |      |                          |                |             |      |         |            |
| 10                     | 12             | M16 x 1,5      | 59             | 26             | 8              | 59             | 17   | 9,5                      | 38             | -30         | 80   | 66      | 22110.0928 |

<sup>1)</sup> gemiddelde statistische waarde

accessoires

|   | Afmetingen<br>d <sub>2</sub><br>[mm] | Sleutelmaat<br>[mm] | <br>[g] | Artikelnr. |
|---|--------------------------------------|---------------------|--|------------|
| <b>Borgmoeren ISO 8675 (DIN 439), Roestvast staal</b>                             |                                      |                     |  |            |
|  | M16 x 1,5                            | 24                  | 15,0   | 22120.0518 |

Toepassingsvoorbeeld



Voldoet

**Conform RoHS**

Voldoet aan Richtlijn 2011/65/EU en richtlijn 2015/863

**Bevat geen SVHC stoffen**

Bevat geen SVHC-stoffen met meer dan 0,1% w/w - SVHC-lijst per 14.06.2023.

**Bevat geen propositie 65 stoffen**

Geen propositie 65 stoffen inbegrepen  
<https://www.P65Warnings.ca.gov/>

**Vrij van conflictmineralen**

Dit product bevat geen stoffen die worden aangeduid als "conflictmineralen" zoals tantaal, tin, goud of wolfram uit de Democratische Republiek Congo of aangrenzende landen."