

Butées-appuis de contrôle présence pièce • pneumatiques

22800.0010



Description produit

Utilisation dans la réalisation d'outillages pour contrôler le positionnement de pièces pré-usinées. La précision est de 0,015 à 0,075 mm selon l'état de surface de la pièce. Le contrôle de la face se fait à l'aide de la retenue d'air comprimé et le résultat est signalé sur le module de contrôle.

Matières

Cimblots d'appui

- acier à outil, trempé, rectifié

Joint

- PVC

Vis

- acier, zingué par galvanisation, qualité 4.8 (ISO 1207)

Raccord

- laiton

Plus d'informations

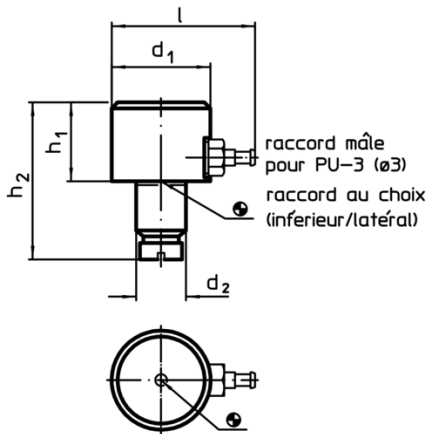
Notes

Informations complémentaires sur demande.

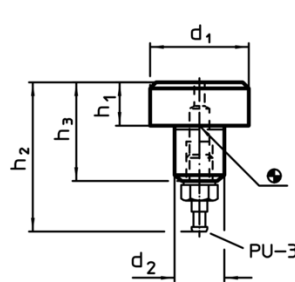
Autres produits

- Modules pour butées-appuis de contrôle, pour capteurs de positionnement, pneumatiques

Plan



croquis 1

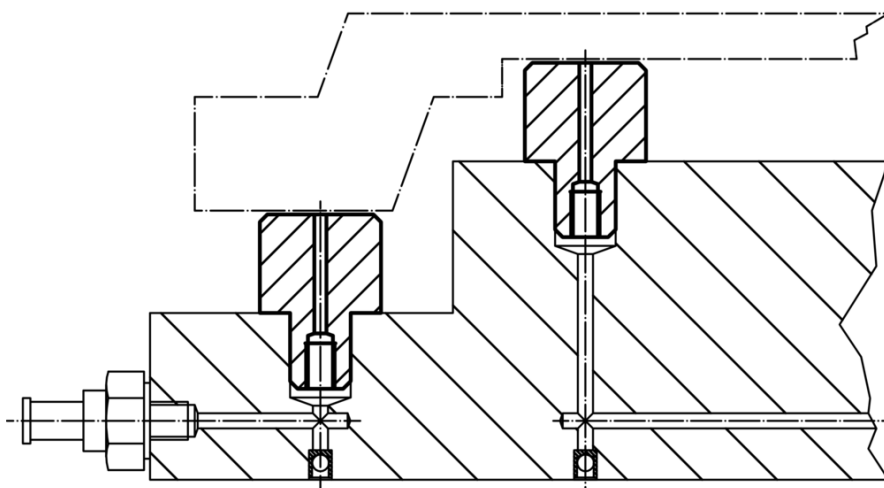


croquis 2

Informations détaillées

d ₁	h ₁ h ₉	Dimensions			l	[g]	Référence article
		d ₂ n6 [mm]	h ₂				
connexion par le bas / latérale – croquis 1							
16	13	8	27	28	24	22800.0010	

Exemple d'application



Conformité

Conforme à la directive RoHS

Contient du plomb – Conforme selon les exceptions 6a / 6b / 6c

Contient des substances SVHC >0,1 % m/m

Contient du plomb – Liste SVHC [REACH] au 10.06.2022

Contient des substances de la Proposition 65



En cas d'exposition, le plomb peut être cancérigène et reprotoxique
<https://www.P65Warnings.ca.gov/>

Ne contient pas de minerais de la guerre

Ce produit ne contient pas de substances classées comme "minerais de la guerre" telles que le tantale, l'étain, l'or ou le wolfram provenant de République démocratique du Congo ou de pays frontaliers.