

Podkładki sferyczne / Panewki stożkowe • DIN 6319

23050.0033



Opis produktu

Podkładki sferyczne / Panewki stożkowe są używane jako podkładki w połączeniu śrubowym w celu wyrównania nierównoległych powierzchni.

Materiał

Podkładka sferyczna

- Stal hartowana, fosforanowana

Montaż

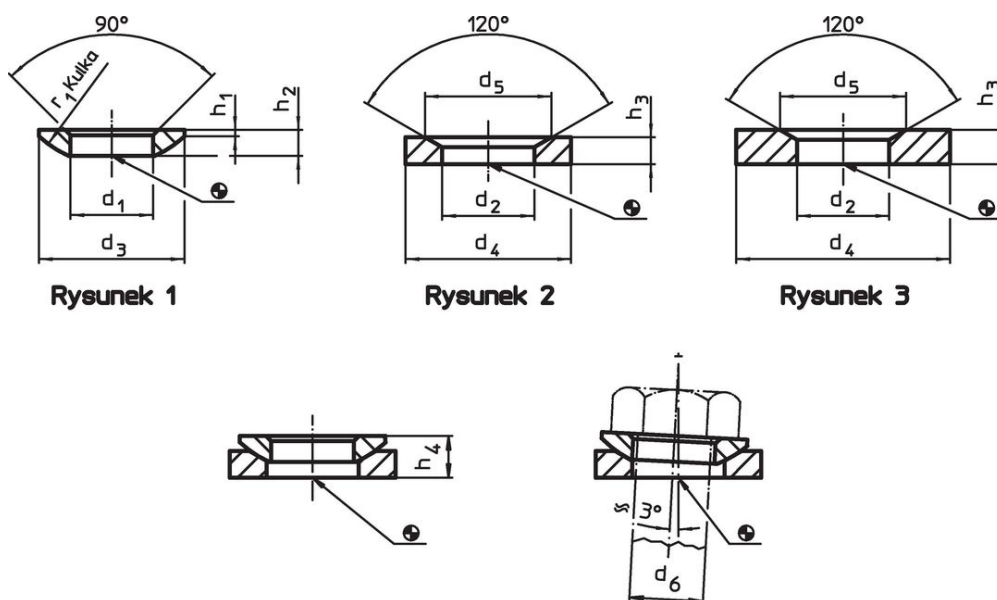
Panewki stożkowe, kształt D, tylko do równych, zamkniętych powierzchni pierścieniowych. Do większych otworów stosować tylko kształt G!

Więcej informacji

Inne produkty

- Podkładki sferyczne / Panewki stożkowe, zgodne z DIN 6319, stal nierdzewna
- Nakrętki mocujące, DIN 6330 (wysokość 1,5 d)

Rysunek



Informacje do zamówienia

d ₁	d ₃	h ₁	Wymiary	h ₂	h ₄	r ₁	Do sworzni d ₆	Dla śrub d ₆	Wytrzymałość przy obciążeniu statycznym ¹⁾ maks.	Moment dla połączenia śrubowego ^{1) 2)} maks.		Nr art. ³⁾
H13			[mm]		z panewką stożkową wykonanie D		[mm]	[mm]	[kN]	[Nm]	[g]	
34	62	4,4	13	21,8	45	33	M33	326	1969	150	23050.0033	

¹⁾ Wymiar teoretyczny

²⁾ Momenty obrotowe dokręcenia śrub z gwintem zwykłym, ewent. uwzględnić obciążenie wstępne, współczynnik tarcia μ_{total} 0,14.

³⁾ Wymiar nie jest ujęty w normie DIN.

Przykład aplikacji



Zgodność

Zgodny z RoHS

Zgodny zgodnie z Dyrektywą 2011/65/UE i Dyrektywą 2015/863

Nie zawiera substancji SVHC

Brak substancji SVHC o zawartości powyżej 0,1% mas. – lista SVHC z 14.06.2023.

Nie zawiera substancji Propozycji 65

Nie zawiera substancji z rozporządzenia Proposition 65.

<https://www.P65Warnings.ca.gov/>

Wolny od minerałów konfliktu

Ten produkt nie zawiera żadnych substancji oznaczonych jako „minerały konfliktu”, takich jak tantal, cyna, złoto lub wolfram z Demokratycznej Republiki Konga lub krajów sąsiednich.