

Spanijzers • DIN 6315 B gaffelvormig

23150.0035



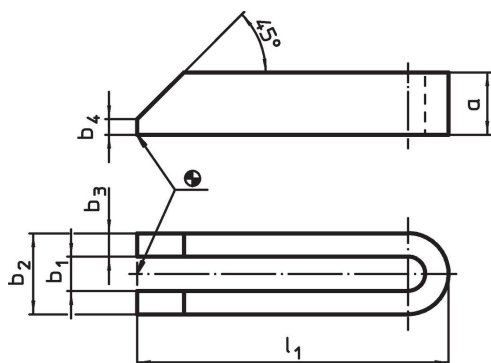
Productbeschrijving

Deze spanner (spanklauw) volgens DIN 6314 B is gevorkt en wordt voornamelijk gebruikt in de mechanische klemtechniek voor het spannen van werkstukken.


Materiaal

- temperstaal, gelakt

Tekening



Bestelinformatie

Nominale maat b_1 [mm]	Afmetingen					voor schroeven		 [g]	Artikelnr.
	l_1	a	b_2 [mm]	b_3	b_4	[mm]	[inch]		
33	315	50	74	20	12	M30	1 1/4	4780	23150.0035

Voldoet

Conform RoHS

Voldoet aan Richtlijn 2011/65/EU en richtlijn 2015/863

Bevat geen SVHC stoffen

Bevat geen SVHC-stoffen met meer dan 0,1% w/w - SVHC-lijst per 14.06.2023.

Bevat geen propositie 65 stoffen

Geen propositie 65 stoffen inbegrepen
<https://www.P65Warnings.ca.gov/>

Vrij van conflictmineralen

Dit product bevat geen stoffen die worden aangeduid als "conflictmineralen" zoals tantaal, tin, goud of wolfram uit de Democratische Republiek Congo of aangrenzende landen."