

## Ramiona dźwigni

24350.0154



### Opis produktu

#### Material

##### Uchwyt Dźwigni

- Stal cynkowana galwanicznie, pasywowana

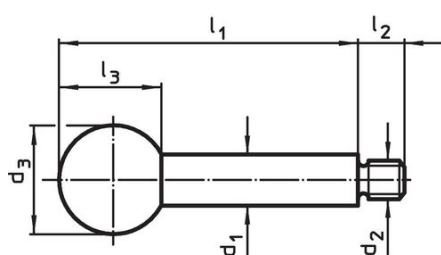
##### Gałka kulista

- Tworzywo termoutwardzalne PF 31, czarne, DIN 319

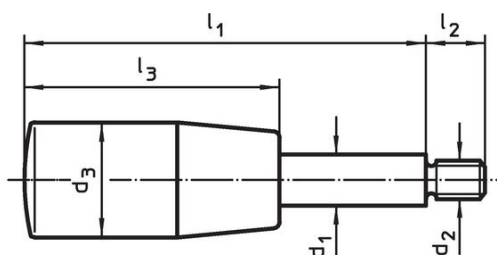
##### Uchwyt cylindryczny

- Tworzywo termoutwardzalne PF 31, czarne

### Rysunek



Rysunek 1

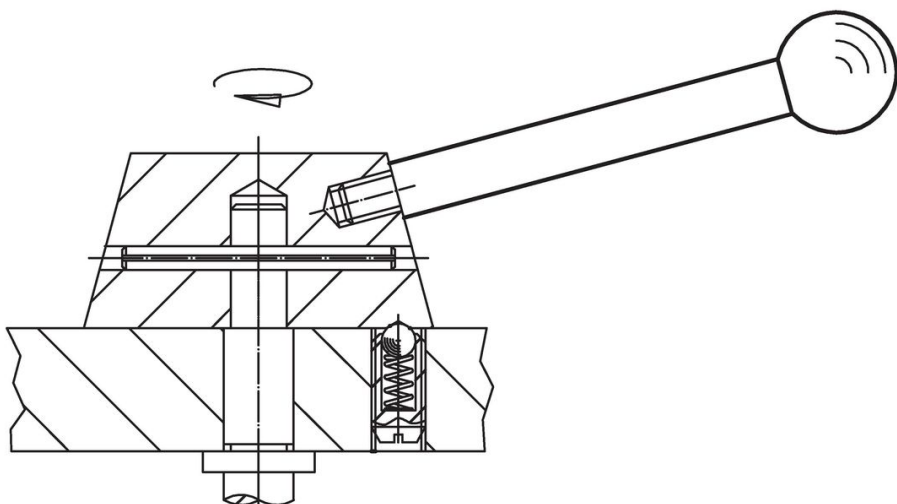


Rysunek 2

### Informacje do zamówienia

Wymiary						maks. [°C]	[g]	Nr art.
d <sub>1</sub>	l <sub>1</sub>	d <sub>2</sub>	d <sub>3</sub>	l <sub>2</sub>	l <sub>3</sub>			
z uchwytem cylindrycznym – rysunek 2, Stal								
14	200	M12	26	16	80	110	216	24350.0154

## Przykład aplikacji



## Zgodność

### Zgodny z RoHS

Zgodny zgodnie z Dyrektywą 2011/65/UE i Dyrektywą 2015/863

### Nie zawiera substancji SVHC

Brak substancji SVHC o zawartości powyżej 0,1% mas. – lista SVHC z 14.06.2023.

### Nie zawiera substancji Propozycji 65

Nie zawiera substancji z rozporządzenia Proposition 65.

<https://www.P65Warnings.ca.gov/>

### Wolny od minerałów konfliktu

Ten produkt nie zawiera żadnych substancji oznaczonych jako „minerały konfliktu”, takich jak tantal, cyna, złoto lub wolfram z Demokratycznej Republiki Konga lub krajów sąsiednich.