

**Serie 4, Induktionskochfeld, 60 cm,
herdgesteuert, Schwarz, Mit Rahmen
aufliegend
NXX645CB5E**



HEZ32WA00 Kabelloser Speisethermometer, HEZ390011 Bräter aus Edelstahl mit Glasdeckel, HEZ390012 Dampfeinsatz für Edelstahlbräter, HEZ390090 Wok-Set 3-teilig, HEZ390512 Teppan Yaki (groß), HEZ390522 Grillplatte, HEZ9ES100 Espressokocher 4 Tassen, HEZ9FE280 Eisenpfanne Ø 18 / 28 cm, HEZ9FF010 Flex Pfanne, groß, HEZ9FF030 Flex Pfannen-Set, 3-teilig, HEZ9FF040 Flex Pfannen-Set, 4-teilig, HEZ9SE030 3-er Set best aus 2 Töpfen + 1 Pfanne, HEZ9SE040 4 teiliges Topfset, HEZ9SE060 6 teiliges Topfset, HEZ9TY010 Teppan Yaki

**Die FlexInduction-Kochstelle: platzieren
Sie mehrere Töpfe oder großes
Kochgeschirr beliebig auf der flexiblen
Kochzone.**

- **Kochfeldsteuerung:** Einfache Bedienung des Kochfeldes durch die Bedienelemente des Herdes und ergänzendem Touch-Display auf dem Kochfeld für ausgewählte Funktionen.
- **Flex Induction:** Ein Kochfeld, das deine Töpfen und Pfannen mehr Platz bietet.
- **Umlaufender Rahmen:** der flache, umlaufende Edelstahlrahmen ist ideal für die Einpassung in einen vorhandenen Arbeitsplattenausschnitt geeignet.
- **Power Boost:** bis zu 50 % mehr Power für schnelleres Erhitzen deines Induktionskochfeldes.
- **Timer mit Abschaltfunktion:** schaltet die gewählte Kochzone nach der gewünschten Zeit ab.

Produktbezeichnung / -familie: Kochfeld Glaskeramik
 Bauform: Einbau
 Energiequelle: Elektrisch
 Anzahl der Kochzonen:4
 Min. Nischenmaße für Installation (H x B x T):55 x 560-560 x 490-500 mm
 Gerätebreite:583 mm
 Abmessungen des Gerätes:55 x 583 x 513 mm
 Abmessungen des verpackten Gerätes: 126 x 753 x 603 mm
 Nettogewicht: 11.3 kg
 Bruttogewicht:14.0 kg
 Restwärmanzeige: Getrennt
 Lage der Steuerung:Vorne
 Art der Steuerung: mit Einbaubacköfen/-herden kombiniert
 Hauptoberflächenmaterial: Glaskeramik
 Oberflächenfarbe: Schwarz, Edelstahl
 Rahmenfarbe: Edelstahl
 Länge Anschlusskabel: 86.0 cm
 EAN-Nummer: 4242005289318
 Spannung: 220-240 V
 Frequenz: 50; 60 Hz



Serie 4, Induktionskochfeld, 60 cm, herdgesteuert, Schwarz, Mit Rahmen aufliegend NXX645CB5E

Die FlexInduction-Kochstelle: platzieren Sie mehrere Töpfe oder großes Kochgeschirr beliebig auf der flexiblen Kochzone.

- 60 cm: Platz für 4 Töpfe oder Pfannen

Flexibilität der Kochzonen

- 2 FlexInduktions-Zonen: Verwenden Sie Kochgeschirr beliebiger Form und Größe innerhalb der 40 cm langen Zone.
- Kochzone vorne links: 190 mm, 225 mm, 2.2 kW (maximale Leistung 3.7 kW)
- Kochzone hinten links: 190 mm, 225 mm, 2.2 kW (maximale Leistung 3.7 kW)
- Kochzone hinten rechts: 190 mm, 225 mm, 2.2 kW (maximale Leistung 3.7 kW)
- Kochzone vorne rechts: 190 mm, 225 mm, 2.2 kW (maximale Leistung 3.7 kW)

Benutzerfreundlichkeit

- Dieses Kochfeld ist nur in Kombination mit einem geeigneten Einbauherd (HE) zu betreiben: Steuern Sie die Leistung mit den Knebeln am Herd und Sie sehen die eingestellte Leistungsstufe auf dem Kochfeld.
- 17 Leistungsstufen: Steuern Sie die Leistung der Kochstelle mit den Knebeln am Herd.
- Abschalttimer: schaltet die Kochzone am Ende der eingestellten Zeit aus (z. B. für gekochte Eier).
- Countdown-Timer: Ein Signal ertönt am Ende der eingestellten Zeit (z. B. beim Pastakochen).

Zeitersparnis und Effizienz

- PowerBoost-Funktion für alle Kochzonen: Mit 50 % mehr Leistung z. B. Wasser schneller zum Kochen bringen als auf höchster Leistungsstufe.

Design

- Umlaufender Edelstahl-Rahmen

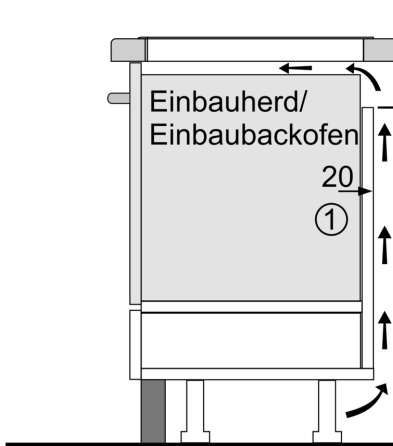
Sicherheit

- 2-stufige Restwärmeanzeige je Kochzone: Zeigt an, welche Kochzonen noch heiß oder warm sind.
- Kindersicherung: Verhindert eine unbeabsichtigte Aktivierung des Kochfeldes.
- Automatische Sicherheitsabschaltung: Aus Sicherheitsgründen schaltet das Kochfeld nach einer voreingestellten Zeit ohne Interaktion automatisch ab.

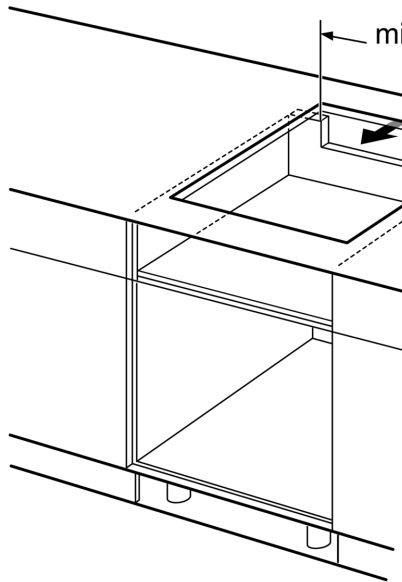
Installation

- Maße des Gerätes (HxBxT mm): 55 x 583 x 513
- Erforderliche Nischengröße (HxBxT mm): 55 x 560 x (490 - 500)
- Minimale Arbeitsplattenstärke: 16 mm
- Gesamtanschlusswert: 7400 W
- Netzkabel: 86 cm, verbunden an Anschlussleiste

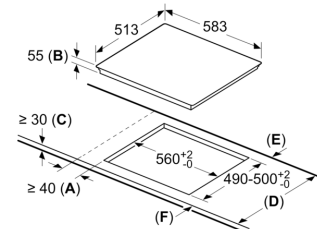
**Serie 4, Induktionskochfeld, 60 cm,
herdgesteuert, Schwarz, Mit Rahmen
aufliegend
NXX645CB5E**



① Lüftungsspalt muß
vorgesehen werden.



Maße in mm



A: Mindestal
schnitt zu
B: Einbautie
C: Der Abste
der Arbeit
Backofen!
Siehe Pla

Die Arbeitsp
eingebaut wi
standhalten,
Unterbau ve

D	
585-600	2
> 600	2