

Teller für Stellfüße aus Zinkdruckguss oder Edelstahl, Form B

Artikelbeschreibung/Produktabbildungen



Beschreibung

Werkstoff:

Teller Zinkdruckguss oder Edelstahl 1.4305.
Anti-Slip-Platte thermoplastisches Elastomer.

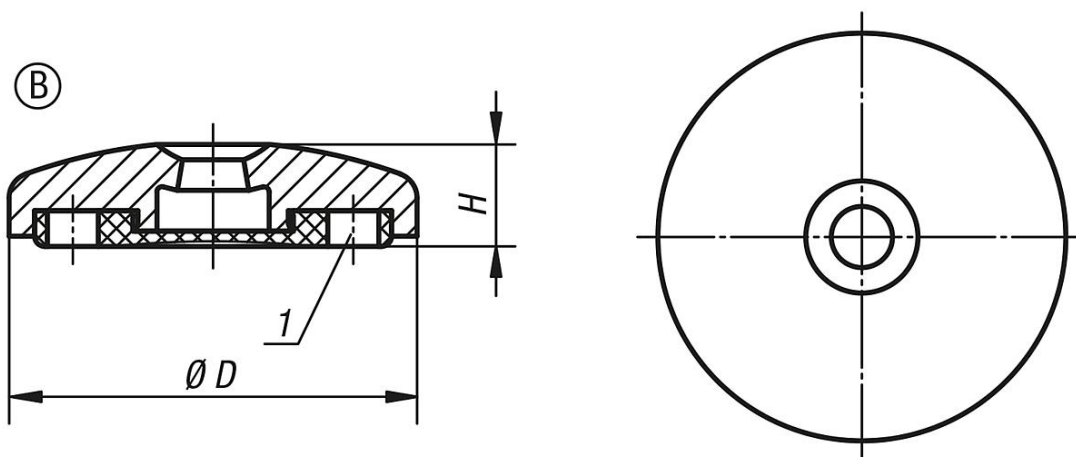
Ausführung:

Teller Zinkdruckguss schwarz pulverbeschichtet. Teller Edelstahl blank.

Hinweis:

Stellfüße werden aus einem Teller und einer Gewindespindel zusammengestellt.
Jeder Teller kann mit jeder Gewindespindel kombiniert werden.
Die Anti-Slip-Platte absorbiert Vibrationen und verhindert ein Verrutschen des Stellfußes.
Passende Gewindespindeln siehe K0427.

Zeichnungen



Artikelübersicht

Bestellnummer	Form	Material Grundkörper	D	A	H	Belastbarkeit max. kN
K0425.20601	B	Zink	60	-	20	35
K0425.20801	B	Zink	80	-	20	35
K0425.21001	B	Zink	100	-	20	35
K0425.21201	B	Zink	120	-	20	35
K0425.20602	B	Edelstahl	60	-	20	45
K0425.20802	B	Edelstahl	80	-	20	45
K0425.21002	B	Edelstahl	100	-	20	45