

Schmiernippel Kegelform nach DIN 71412, Form A, gerade

Artikelbeschreibung/Produktabbildungen



Beschreibung

Werkstoff:

Stahl oder Edelstahl 1.4305.

Ausführung:

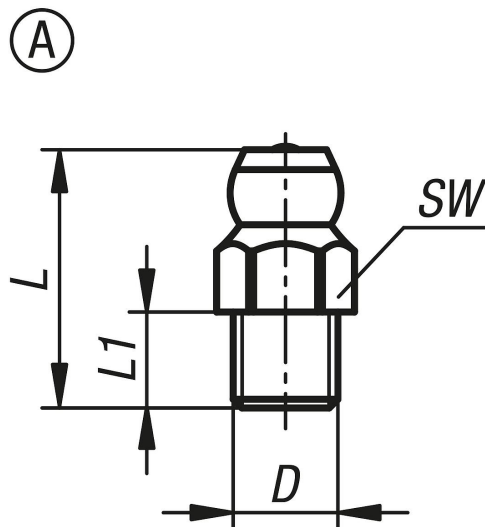
Stahl gehärtet min. 550 HV 1, verzinkt.

Edelstahl blank.

Hinweis:

Die Kegelschmiernippel sind mit einem kegeligen (konischen) Gewinde ausgestattet. Sie eignen sich für Schmierstellen, die oft und zuverlässig abgeschmiert werden müssen. Durch ihre vielseitigen Einsatzmöglichkeiten gehören sie zu den am weitesten verbreitetsten Schmiernippeltypen.

Zeichnungen



Artikelübersicht

Bestellnummer	Form	Form-Typ	Material Grundkörper	D	L1	L max.	SW
K1132.1106100	A	gerade mit Sechskant	Stahl	M6X1	5,5	15	7
K1132.1108100	A	gerade mit Sechskant	Stahl	M8X1	5,5	15	9
K1132.1108125	A	gerade mit Sechskant	Stahl	M8X1,25	5,5	15	9
K1132.1110100	A	gerade mit Sechskant	Stahl	M10X1	5,5	15	11
K1132.1110150	A	gerade mit Sechskant	Stahl	M10X1,5	5,5	15	11
K1132.1118	A	gerade mit Sechskant	Stahl	R1/8	5,5	15	11
K1132.1114	A	gerade mit Sechskant	Stahl	R1/4	6,5	17,5	14
K1132.2106100	A	gerade mit Sechskant	Edelstahl	M6X1	5,5	15	7
K1132.2108100	A	gerade mit Sechskant	Edelstahl	M8X1	5,5	15	9
K1132.2108125	A	gerade mit Sechskant	Edelstahl	M8X1,25	5,5	15	9
K1132.2110100	A	gerade mit Sechskant	Edelstahl	M10X1	5,5	15	11

Schmiernippel Kegelform nach DIN 71412, Form A, gerade**Artikelübersicht**

Bestellnummer	Form	Form-Typ	Material Grundkörper	D	L1	L max.	SW
K1132.2110150	A	gerade mit Sechskant	Edelstahl	M10X1,5	5,5	15	11
K1132.2118	A	gerade mit Sechskant	Edelstahl	R1/8	5,5	15	11
K1132.2114	A	gerade mit Sechskant	Edelstahl	R1/4	6,5	17,5	14