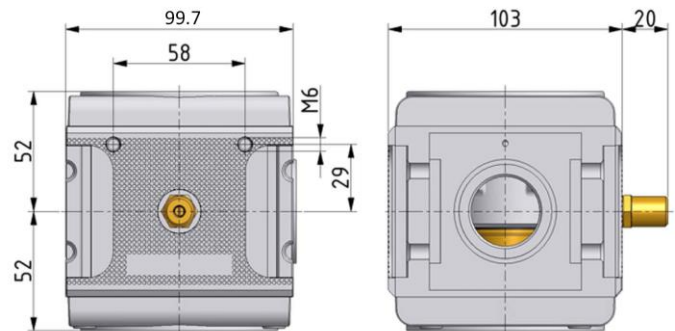


Durch Sekundärdruck betätigtes Sitzventil zur kontrollierten Belüftung von Druckluftanlagen.
 Bei Erreichen von 50% des Eingangsdrucks wird der volle Querschnitt des Reglers geöffnet.
 Durch Drehen der Regulierschraube ist die Füllzeit einstellbar.

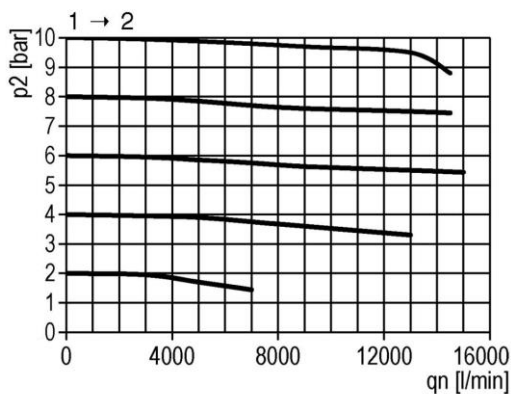
Eingangsdruck:	min. 2 bar, max. 16 bar
Mediumtemperatur:	max. 60 °C
Umgebungstemperatur:	max. 60 °C
Gehäuse:	Aluminium
Dichtmaterial:	NBR
Durchflusswertmessung:	bei $P_1 = 6$ bar und Druckabfall $\Delta p = 1$ bar

Anfahrventile

Artikel Nr.	Ident Nr.	Gewinde	Durchfluss l/min
A 54 F	100628	G 3/4	16000
A 55 F	100629	G 1	16000



Durchflussdiagramm



Füllcharakteristik

