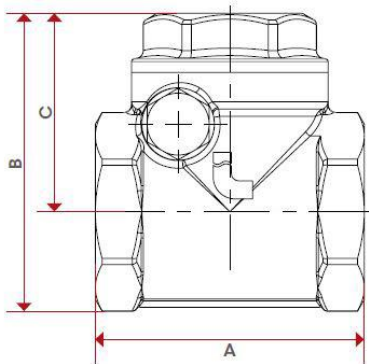


Anwendungsbereich: Wasser (kein Dampf), neutrale, nicht aggressive flüssige Medien, Mineralöle.
Nur für flüssige Medien geeignet. Klappe schließt durch Schwerkraft, daher nur horizontaler Einbau möglich.

Betriebstemperatur	0 °C bis 90 °C
Gehäuse	Messing
Ventilteller	Messing
Dichtmaterial	NBR
Gewindenorm	G-Gewinde nach DIN EN ISO 228-1

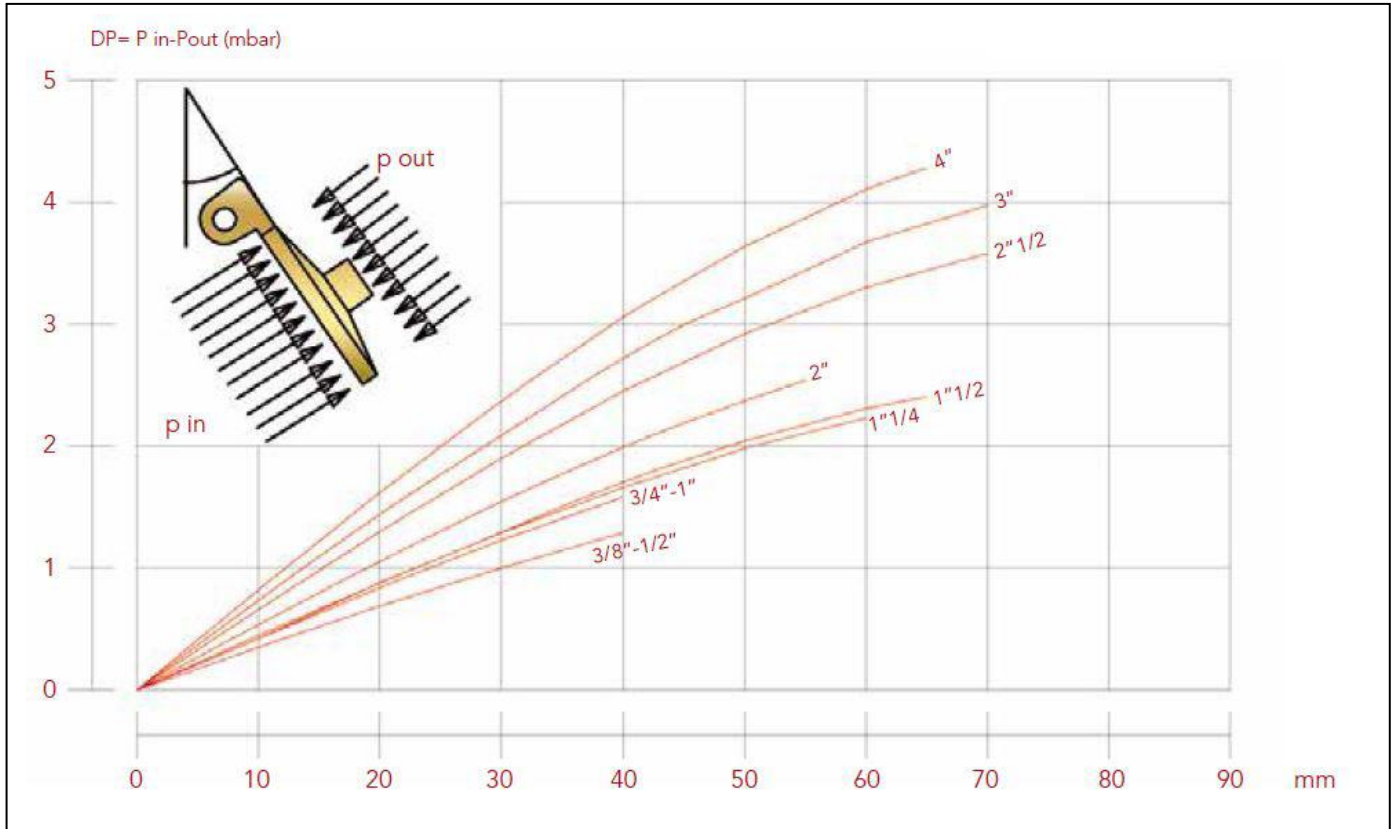


RK12MSNBRE

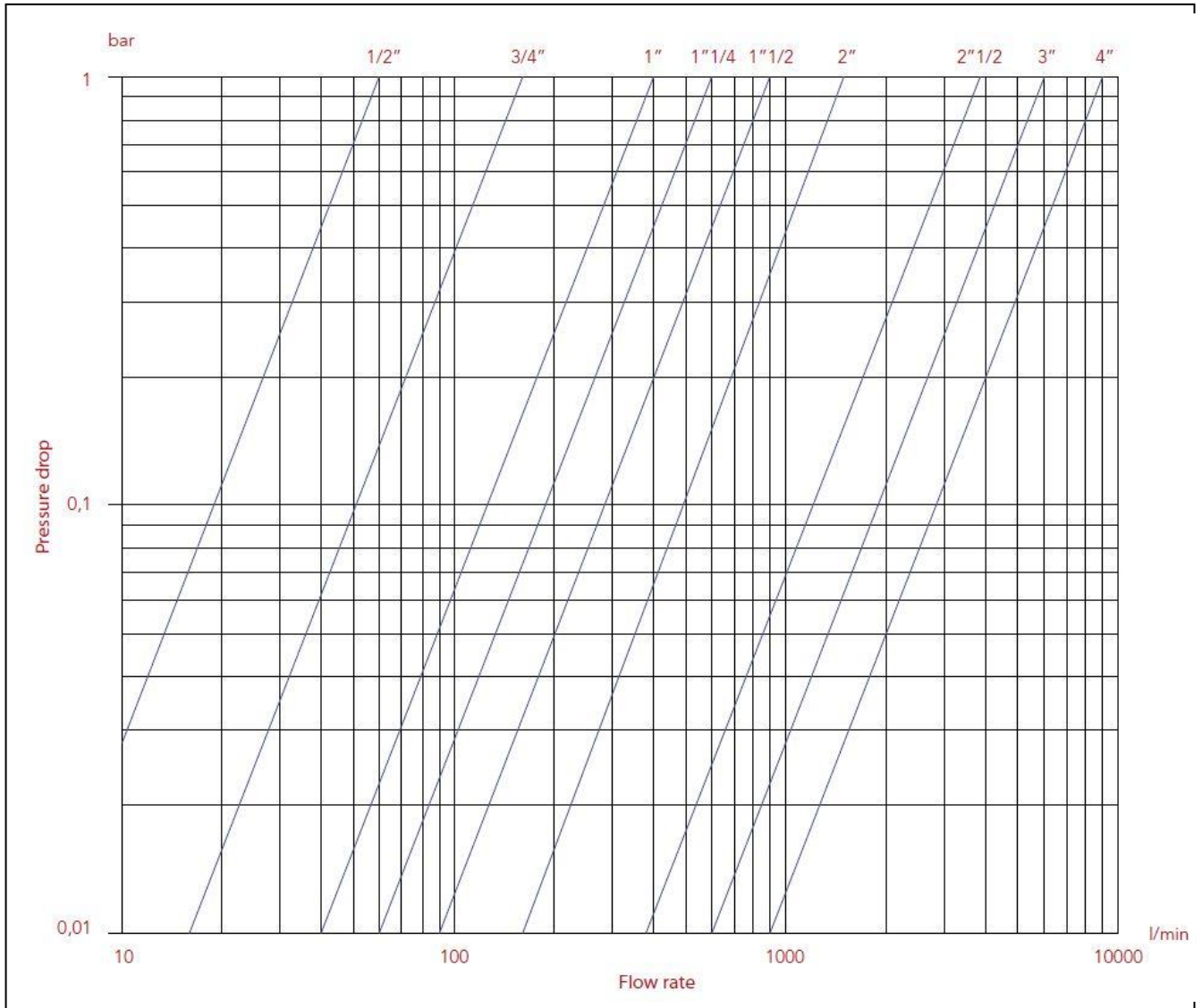
Rückschlagklappe weichdichtend, Messing

Artikel Nr.	Typen Nr.	Gewinde	DN	Betriebsdruck max. bar	SW mm	A mm	B mm	C mm
158088	RK38MSNBRE	G 3/8	10	16	27	43,0	49,0	34,0
158081	RK12MSNBRE	G 1/2	15	16	27	43,0	49,0	34,0
158082	RK34MSNBRE	G 3/4	20	16	34	52,0	58,0	38,5
158083	RK1MSNBRE	G 1	25	12	42	62,0	66,0	42,0
158084	RK114MSNBRE	G 1 1/4	32	10	50	72,0	76,0	47,0
158085	RK112MSNBRE	G 1 1/2	40	10	57	81,0	86,0	54,0
158086	RK2MSNBRE	G 2	50	10	69	94,0	98,7	59,0

Mindestdruck zum Öffnen des Ventils



Durchflussdiagramm mit Wasser



SIZE	3/8"	1/2"	3/4"	1"	1 1/4"	1 1/2"	2"	2 1/2"	3"	4"
Kv	-	3,60	9,50	23	35	56	86	222	360	540