

5

4

3

2

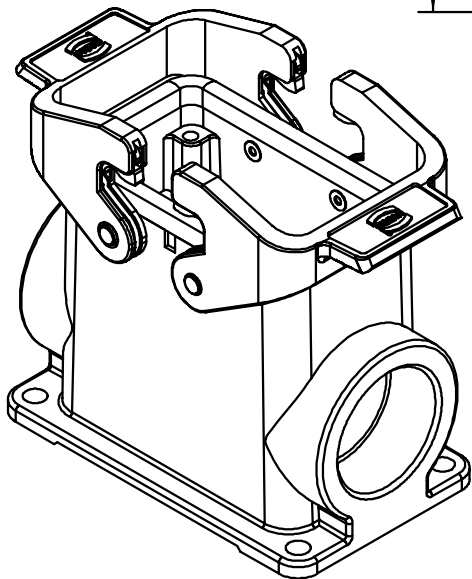
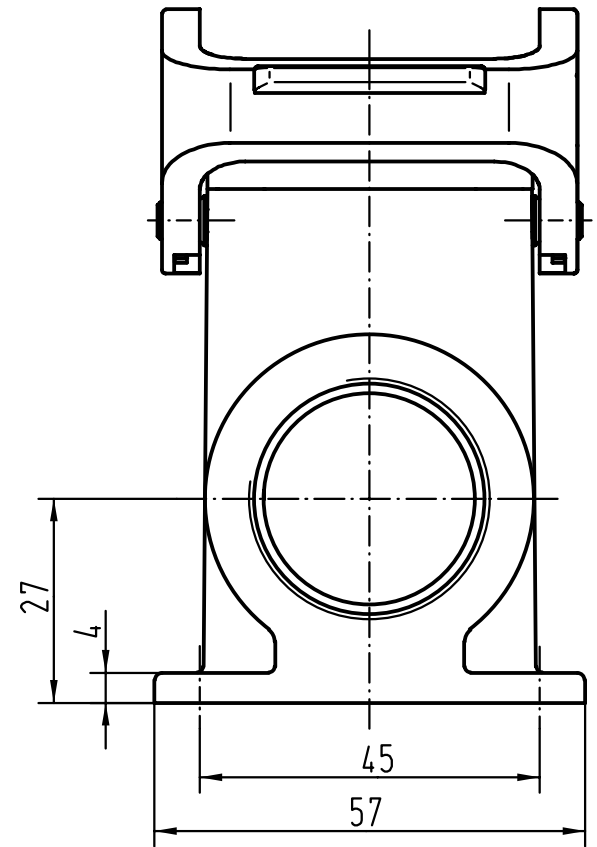
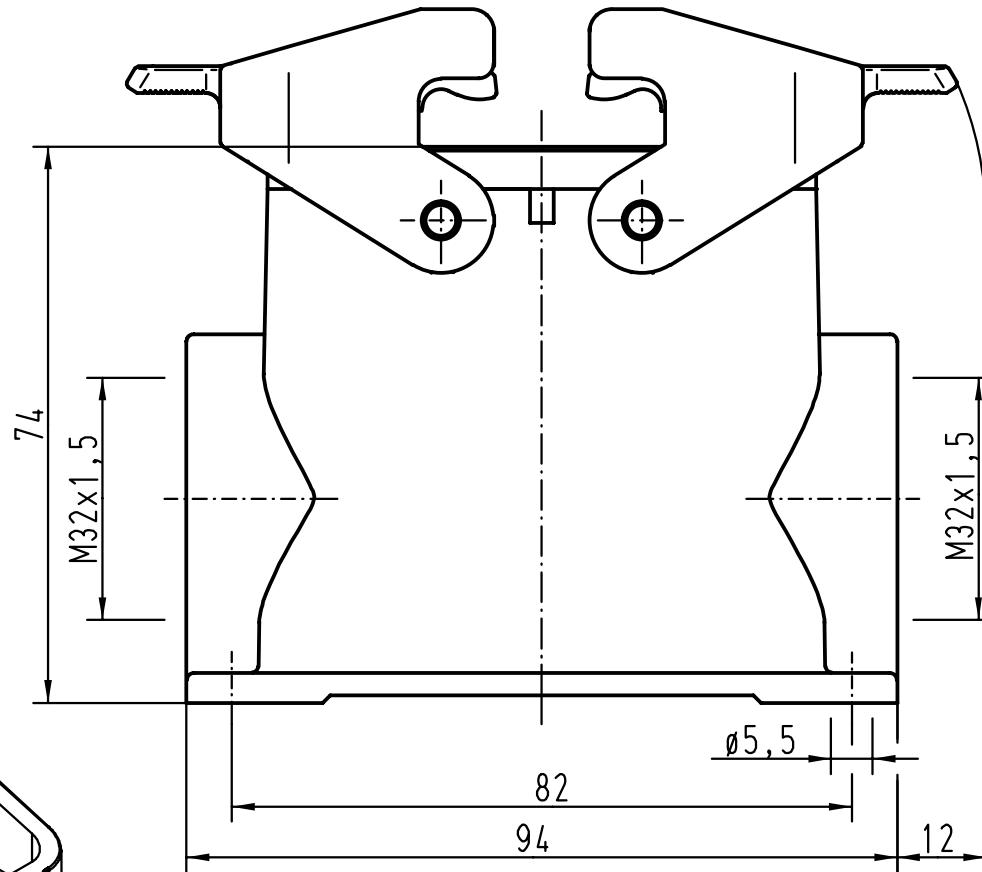
1

D

C

B

A



All Dimensions in mm Original Size DIN A 4			Techn. Character.			Nicht tolerierte Masse/ Free size tolerances			
				Dat.	Name	Massstab/ Scale  <b>1:1</b>			
				Detail.	16.11.00				Gö
				Insp.					KR
				Stand.					
28836			HARTING KGaA				<b>TB 19 30 010 0272</b>		Blatt/ page
Mod.	Dat.	Name	D-32339 ESPELKAMP						