

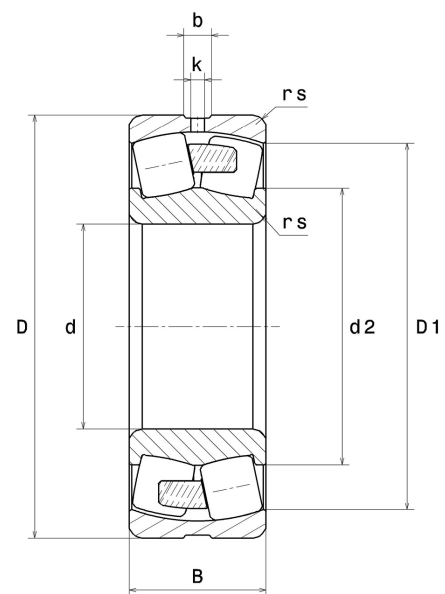
## Technisches Datenblatt PDF 23024EMW33



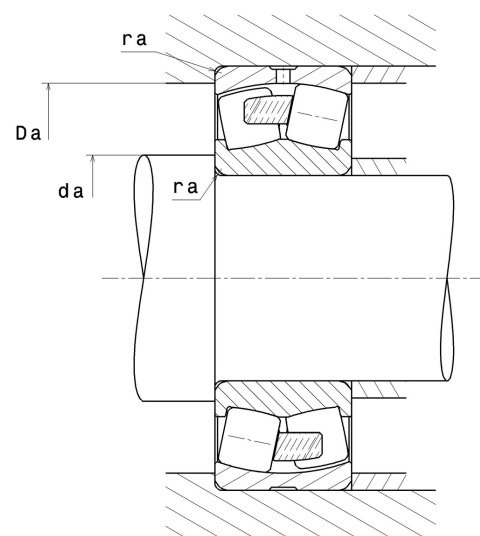
### Zweireihige Pendelrollenlager

Zweireihiges Pendelrollenlager, Massiver Monoblock-Käfig, Nut und Schmieröffnungen auf Außenring

Technische Eigenschaften	
d	120 mm
D	180 mm
B	46 mm
D1	164,90 mm
rs min	2 mm
Anzahl der Schmierbohrungen	3
b	7,80 mm
k	3,50 mm
e	0.22
Y1	3.14
Y2	4.67
Y0	3.07
Radiallagerluftklasse	CN
Masse	3,99 kg
Marke	SNR



Produktleistung	
Dynamische Tragzahl, C	446 kN
Statische Tragzahl, C0	577 kN
Ermüdungsgrenzbelastung, Cu	51,70 kN
Nref	3300 Tr/min
Nlim	3900 Tr/min
Min Betriebstemperatur, Tmin	-40 °C
Max Betriebstemperatur, Tmax	200 °C
Käfig charakteristische Frequenz, FTF	0,45 Hz
Wälzkörper charakteristische Frequenz, BPFO	9,06 Hz
Außenring charakteristische Frequenz, BPFO	11,15 Hz
Innenring charakteristische Frequenz, BPFI	13,85 Hz



### Definitionsempfehlungen der Umgebungsteile

da min	128,80 mm
Da max	171,20 mm
ra max	2 mm

### Berechnungskoeffizienten

#### Dynamisch äquivalente Belastung

$$P = X \cdot Fr + Y \cdot Fa$$

Fa / Fr ≤ e		Fa / Fr > e	
X	Y	X	Y
1	Y1	0,67	Y2

#### Statisch äquivalente Belastung

$$P_0 = X_0 \cdot Fr + Y_0 \cdot Fa$$

X <sub>0</sub>	Y <sub>0</sub>
1	Y0

Werte für e, Y1, Y2 und Y0 sind in obiger Tabelle.