

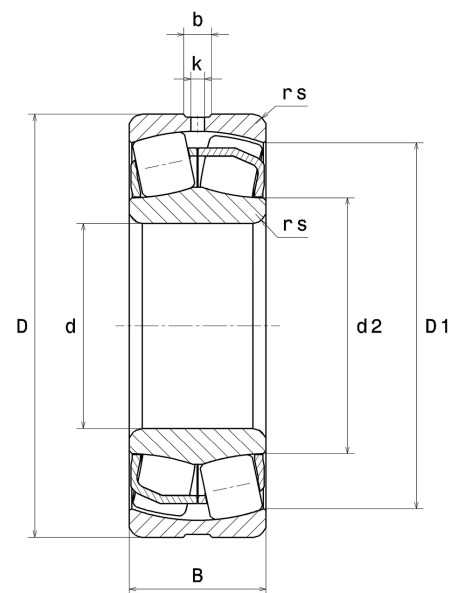
## Technisches Datenblatt PDF 24028EAW33C4



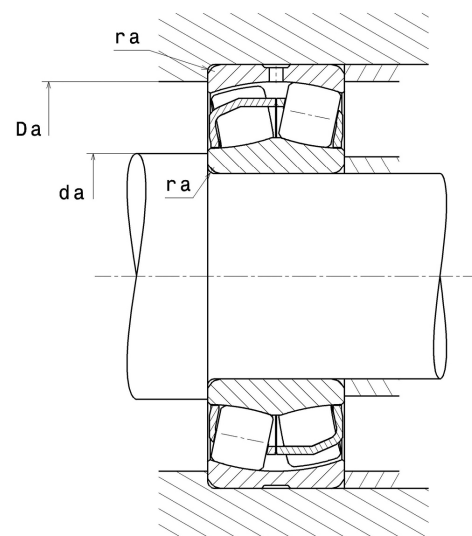
### Zweireihige Pendelrollenlager

Zweireihiges Pendelrollenlager, Blechkäfig, Nut und Schmieröffnungen auf Außenring

Technische Eigenschaften	
d	140 mm
D	210 mm
B	69 mm
d2	152,90 mm
D1	188,20 mm
rs min	2 mm
Anzahl der Schmierbohrungen	3
b	8,90 mm
k	4 mm
e	0.28
Y1	2.39
Y2	3.56
Y0	2.34
Radiallagerluftklasse	C4
Masse	8,03 kg
Marke	SNR



Produktleistung	
Dynamische Tragzahl, C	704 kN
Statische Tragzahl, C0	958 kN
Ermüdungsgrenzbelastung, Cu	66,60 kN
Nref	2 100 Tr/min
Nlim	2 900 Tr/min
Min Betriebstemperatur, Tmin	-40 °C
Max Betriebstemperatur, Tmax	200 °C
Käfig charakteristische Frequenz, FTF	0,44 Hz
Wälzkörper charakteristische Frequenz, BPFO	8,74 Hz
Außenring charakteristische Frequenz, BPFO	10,67 Hz
Innenring charakteristische Frequenz, BPFI	13,33 Hz



### Definitionsempfehlungen der Umgebungsteile

da min	148,80 mm
Da max	201,20 mm
ra max	2 mm

### Berechnungskoeffizienten

#### Dynamisch äquivalente Belastung

$$P = X \cdot Fr + Y \cdot Fa$$

Fa / Fr ≤ e		Fa / Fr > e	
X	Y	X	Y
1	Y1	0,67	Y2

#### Statisch äquivalente Belastung

$$P_0 = X_0 \cdot Fr + Y_0 \cdot Fa$$

X <sub>0</sub>	Y <sub>0</sub>
1	Y0

Werte für e, Y1, Y2 und Y0 sind in obiger Tabelle.