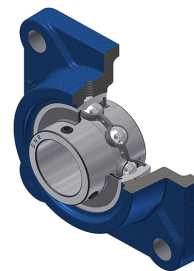


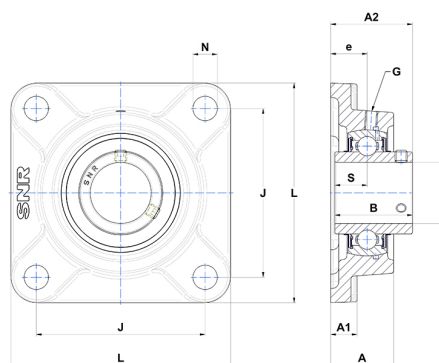
Technisches Datenblatt PDF UCF205



Gehäuselagereinheiten

Grauguss-Gehäuse, Spannlager mit Klemmschrauben, Dichtung mit Schleuderscheibe für Anwendungen bei niedrigen Temperaturen

Technische Eigenschaften	
B	34 mm
A	27 mm
A1	13 mm
A2	35,70 mm
d	25 mm
e	16 mm
G	M6x1
J	70 mm
L	95 mm
N	12 mm
s1	17 mm
S	14,30 mm



Produktleistung	
C	14 kN
C0	7,88 kN
T min.	-20 °C
T max.	100 °C

Andere Merkmale	
Gewicht	0,81 kg
Empfohlenes Anzugsmoment für Befestigungsschraube	5,50 Nm
Bezeichnung des Gehäuses	F205
Bezeichnung des Lagers	UC205G2