

8352 "Multina Comfort"

BABYWAAGE | BABYSCALE |
PÈSE-BÉBÉ | BÁSCULA PARA BEBÉS |
BILANCIA PER BÈBE



DE	Gebrauchsanweisung	03
GB	User Manual	11
FR	Mode d'emploi	19
ES	Instrucciones de uso	27
IT	Norme per l'uso	35

Danke, dass Sie sich für dieses Soehnle Professional-Produkt entschieden haben. Dieses Produkt ist mit allen Merkmalen modernster Technik ausgestattet und für einfachste Bedienung optimiert. Wenn Sie Fragen haben oder an Ihrem Gerät Probleme auftreten, die in der Gebrauchsanweisung nicht behandelt werden, wenden Sie sich bitte an Ihren Soehnle Professional-Servicepartner oder besuchen Sie uns im Internet unter www.soehnle-professional.com.

Bitte lassen Sie den Säugling oder das Kleinkind niemals unbeaufsichtigt auf der Waage!

1. LIEFERUMFANG

S 8352.01.001	Babywaage „Multina Comfort“
S 5020.01.001	Babyschale
S 5910.37.001	9V Batterie
S 470.065.308	Gebrauchsanweisung

Optional erhältlich:

S 5005.11.001	Baby-Längenmessstab (Zubehör)
----------------------	-------------------------------

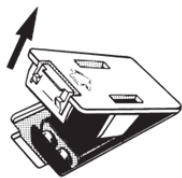
2. FUNKTIONEN

2.1 Aufstellen der Waage und Inbetriebnahme

Die Waage am Einsatzort aufstellen und für einen waagerechten Stand auf einem festen ebenen Boden sorgen.

Inbetriebnahme:

9V-Blockbatterie in das Batteriefach auf der Bodenplatte einlegen.



Achtung:

Ein wichtiges Merkmal dieser Waage ist die sogenannte „hold“-Funktion, die ab einem Gewichtswert von 2 kg aktiv ist. Beruhigt sich nach einer Belastung die Anzeige, erfolgt zur besseren Ablesbarkeit eine Fixierung dieses Wertes. Alle 10 Sekunden wird dieser Wert aktualisiert.

Diese Waage kann auch als Kinderwaage für Kinder bis zu einem Gewicht von 20 kg verwendet werden. Nehmen Sie dazu die Babyschale wie unter Punkt 2.8 beschrieben ab. Danach kann das Kind die Waage betreten. Ermitteln Sie das Gewicht, wie ab Punkt 2.2 ff. beschrieben.

2.2 Einschalten

ON / OFF / TARA -Taste 1x drücken: Es erscheint eine Prüfanzeige „88.8.8.8“ - danach „0.00“.



Die Waage ist jetzt wiegebereit.

2.3 Wiegen

Legen Sie das Kind vorsichtig auf die Babyschale. Das Gewicht erscheint automatisch nach Belasten der Waage.

2.4 Trieren

Mit der ON / OFF / TARA-Taste kann die Waage jederzeit tariert werden.

Auflagen auf die Waage legen und die ON / OFF / TARA-Taste drücken. Anzeige geht auf null. Das Trieren ist innerhalb des gesamten Wägebereichs möglich.

2.5 Gesamtgewichtsanzeige

Waage tariieren. Baby von der Waage nehmen. Gesamtgewichtsanzeige erscheint mit negativen Vorzeichen.

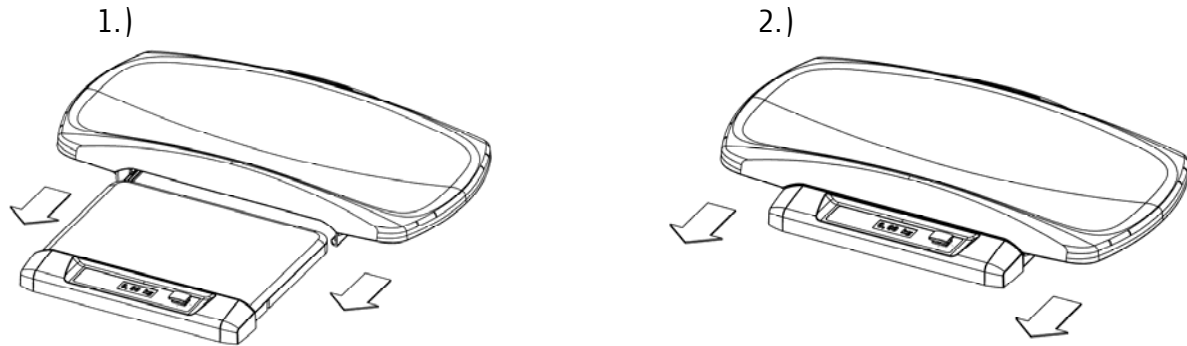
2.6 Einheitenumschaltung

Die Waage kann das Gewicht in kg oder lb anzeigen. Um die Gewichtseinheiten umzustellen, betätigen Sie bitte den Schalter an der Unterseite der Waage.

DE

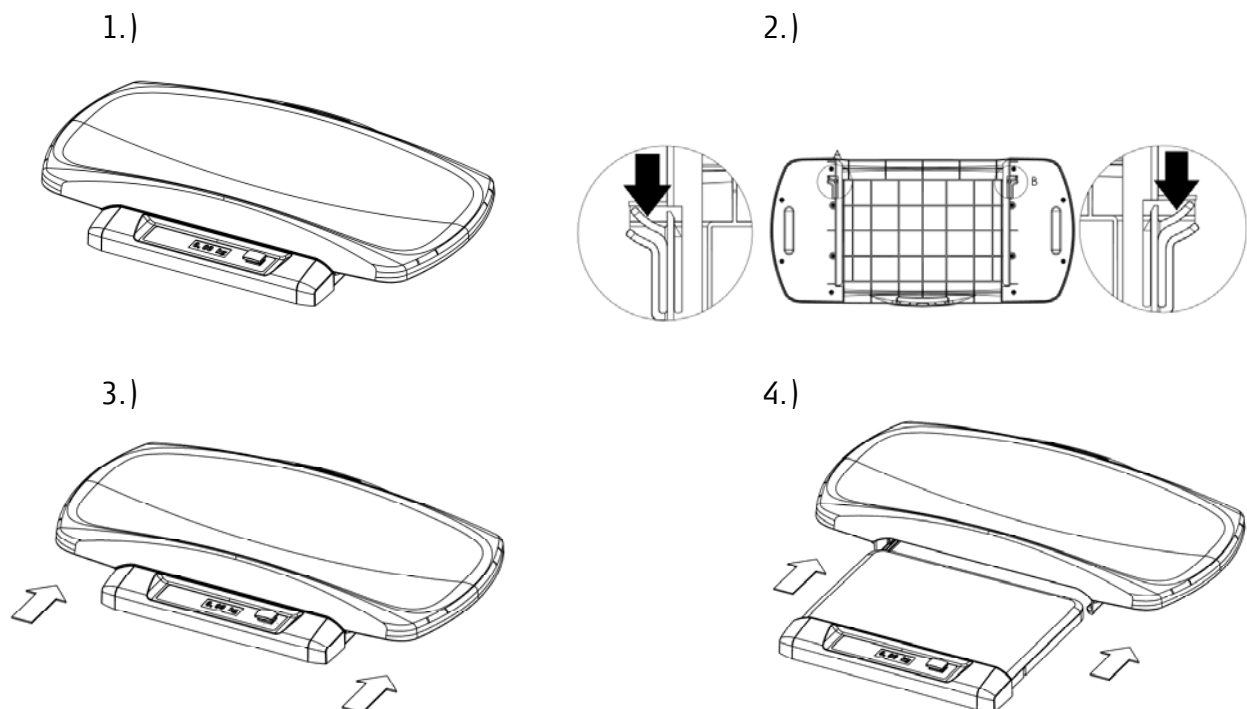
2.7 Einschieben der Babyschale

Schale an der Führungsschiene ansetzen und einschieben bis die Schale hörbar einrastet.



2.8 Abnehmen der Babyschale

Zum Entfernen der Babyschale beidseitig unter die Waage greifen. Arretierhaken durch Zusammendrücken lösen, danach Schale in entgegengesetzte Richtung schieben. Babyschale von Waage abnehmen.



2.9 Ausschalten




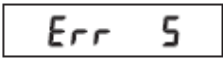
Zum Ausschalten bei Anzeige „0.00“ im Display die ON / OFF / TARA-Taste drücken.
Alternativ erfolgt eine automatische Abschaltung nach 2 Minuten.

2.10 Batterie wechseln

Es können Zink-/Kohle und Alkali/Mangan-Batterien sowie Nickel-Cadmium- und Nickel-Metall-Hydrid-Akkus verwendet werden.

Öffnen Sie zum Wechseln der Batterie das Batteriefach an der Unterseite der Babywaage.

3. STÖRUNGEN – URSACHEN UND BESEITIGUNG

ANZEIGE	URSACHEN	BESEITIGUNG
	Unterlast: Im Anzeigefeld erscheinen nur die unteren Querstriche.	Schalten Sie die Waage aus und ein. Falls der Fehler weiterhin auftritt, kontaktieren Sie Ihren Servicepartner.
	Überlast: Im Anzeigefeld erscheinen nur die oberen Querstriche. Der maximale Wägebereich ist überschritten.	Waage entlasten oder Waage ausschalten und wieder einschalten. Überprüfen Sie den max. Wägebereich.
	Die Batterie ist leer.	Ersetzen Sie die Batterie.
	Kein Waagenstillstand beim Einschalten.	Überprüfen Sie den Untergrund und die Nivellierung der Wägeplattform. Waage auf einen Kraftnebenschluss prüfen. Bleibt die Fehlermeldung nach der Neuausrichtung bestehen, kontaktieren Sie Ihren Servicepartner.

Bei Nichtbeseitigung oder anderen Fehlermeldungen verständigen Sie bitte Ihren Servicepartner.

4. ALLGEMEINE HINWEISE

4.1 Technische Daten

Höchstlast:	20 kg
Mindestlast:	2 kg
Ziffernschritt:	10 g
Schutzklasse:	IP 22
Arbeitstemperatur:	+ 10 °C bis + 40 °C
Lagertemperatur:	- 30 °C bis + 70 °C
Batterie:	1 x 9V-Block

4.2 Verwendungszweck

Das Gerät dient zur Gewichtsermittlung von Babys und Kleinkindern und darf nur zu diesem Zweck benutzt werden. Jeder andere Gebrauch ist untersagt. Sie entspricht den geltenden Anforderungen der EU-Richtlinie 2014/35/EU und ist funktentstört gemäß der EU-Richtlinie 2014/30/EU.

Diese Gebrauchsanweisung ist Bestandteil des Gerätes. Das genaue Beachten dieser Anweisung ist Voraussetzung für den bestimmungsgemäßen Gebrauch und die richtige Bedienung des Gerätes.

Soehnle Professional übernimmt nur dann die Verantwortung für die Sicherheit des Gerätes, wenn diese Hinweise beachtet und das Gerät in Übereinstimmung mit der Gebrauchsanweisung betrieben wird. Der Anwender hat sich vor einer Anwendung des Gerätes von der Funktionssicherheit und dem ordnungsgemäßen Zustand des Gerätes zu überzeugen. Der Bedienende muss mit der Bedienung des Gerätes vertraut sein. Das Gerät ist nicht für explosionsgefährdete Bereiche bestimmt. Explosionsgefährdete Bereiche können durch Verwendung von brennbaren Anästhesiemittel, Hautreinigungs- und Hautdesinfektionsmittel entstehen.

Das Gerät ist ein Messinstrument. Luftzug, Vibrationen, schnelle Temperaturänderungen und Sonneneinstrahlungen können zur Beeinflussung des Wäageergebnisses führen. Die Waage entspricht der Schutzart IP22. Hohe Luftfeuchtigkeit, Dämpfe, aggressive Flüssigkeiten und starke Verschmutzung sind zu vermeiden.



Bei unsachgemäßer Installation entfällt die Gewährleistung. Die Waage ist für den Betrieb in Gebäuden konzipiert. Beachten Sie die zulässigen Umgebungstemperaturen für den Betrieb (siehe 4.1 Technische Daten). Das Gerät erfüllt die Anforderungen zur elektromagnetischen Verträglichkeit. Überschreitungen der in den Normen festgelegten Höchstwerte sind zu vermeiden. Bei bestimmungsgemäßem Gebrauch besteht keine Gefahr einer Beeinflussung für andere Geräte durch dieses Produkt. Wenden Sie sich bei Problemen an Ihren Servicepartner.

Warnung: Dieses Gerät darf ohne Erlaubnis des Herstellers nicht verändert werden. Wird die Waage verändert, müssen zur Sicherstellung für den weiteren sicheren Gebrauch geeignete Untersuchungen und Prüfungen durchgeführt werden.

4.3 Reinigung und Pflege

Das Gerät darf nur mit einem feuchten Tuch und handelsüblichen Reinigungsmitteln gereinigt werden. Benutzen Sie keine scheuernden Mittel, um Beschädigungen an der Glasoberfläche zu vermeiden.

Folgende Desinfektionsmittel sind erlaubt:

Brennspiritus; Isopropanol; 2%ige Kohrsolin; 1%ige wässrige Sokrena-Lösung; 5%iges Sagrotan; 5%iges Gigasept. Das Besprühen des Gerätes ist unzulässig.

4.4 Wartung und Service

Wenn das Gerät nicht bestimmungsgemäß arbeitet, liegt der Verdacht auf einen Schaden vor. Das Gerät muss dann unbedingt einer von Soehnle Professional autorisierten Servicestation zugeführt werden. Bei einer Reparatur durch eine autorisierte Servicestation dürfen nur Original-Ersatzteile verwendet werden.

4.5 Gewährleistung / Haftung

Soweit ein vom Hersteller zu vertretender Mangel der gelieferten Sache vorliegt, ist der Hersteller berechtigt, wahlweise den Mangel entweder zu beseitigen oder Ersatz zu liefern. Ersetzte Teile werden Eigentum des Herstellers. Schlägt die Mangelbeseitigung oder Ersatzlieferung fehl, gelten die gesetzlichen Bestimmungen.

Die Garanzzeit beträgt **2 Jahre** und beginnt am Tag des Kaufs. **Bitte bewahren Sie die Rechnung als Nachweis auf.** Im Servicefall kontaktieren Sie bitte Ihren Händler oder den Hersteller-Kundendienst.

Keine Gewähr wird insbesondere übernommen für Schäden, die aus den nachfolgenden Gründen entstehen: Ungeeignete, unsachgemäße Lagerung oder Verwendung, fehlerhafte Montage bzw. Inbetriebsetzung durch den Besteller oder durch Dritte, natürliche Abnutzung, Veränderung oder Eingriffe, fehlerhafte oder nachlässige Behandlung, insbesondere übermäßige Beanspruchung, chemische, elektrochemische, elektrische Einflüsse oder Feuchtigkeit, sofern diese nicht auf ein Verschulden des Herstellers zurückzuführen sind. Sollten betriebliche, klimatische oder sonstige Einflüsse zu einer wesentlichen Veränderung der Verhältnisse oder des Materialzustandes führen, entfällt die Gewährleistung für die einwandfreie Gesamtfunktion der Geräte.

Auf Verschleißteile gibt es 6 Monate Gewährleistung.

Originalverpackung für einen eventuellen Rücktransport aufbewahren!

4.6 Batterie- und Akku-Entsorgung



Batterien und Akkus, die Schadstoffe enthalten, sind mit dem **Symbol einer durchgestrichenen Mülltonne gekennzeichnet und dürfen nicht über den Hausmüll entsorgt werden.** Als Verbraucher sind Sie gesetzlich verpflichtet, gebrauchte Batterien und Akkus zurückzugeben. Sie können Ihre alten Batterien und Akkus als Sondermüll bei den öffentlichen Sammelstellen in Ihrer Gemeinde oder überall dort abgeben, wo Batterien der betreffenden Art verkauft werden. Diese Zeichen finden Sie auf schadstoffhaltigen Batterien: Pb = Batterie enthält Blei, Cd = Batterie enthält Cadmium, Hg = Batterie enthält Quecksilber.

4.7 Entsorgung der Waage

Das Gerät enthält nach dem derzeitigen Wissensstand keine speziell umweltgefährdenden Stoffe. Dieses Produkt ist nicht als normaler Abfall zu behandeln, sondern muss an einer Annahmestelle für das Recycling von elektrischen und elektronischen Geräten abgegeben werden. Weitere Informationen erhalten Sie über Ihre Gemeinde, die kommunalen Entsorgungsbetriebe oder die Firma, von der Sie das Produkt gekauft haben.

4.8 Erläuterung der Symbole auf der Verpackung



Achtung zerbrechlich



Lagerrichtung beim Transport beachten



Vor Feuchte und Nässe schützen



Lagertemperatur einhalten

5. WARNHINWEISE

- › Im Falle einer Fehlfunktion kontaktieren Sie den Händler oder den Hersteller. Nicht autorisierte Änderungen oder Reparaturen können Ihre Waage beschädigen und zum Erlöschen der Herstellergewährleistung führen.
- › Anzeigegeräte dürfen nicht nass werden. Flüssigkeiten (z.B. Wasser) können die Anzeige beschädigen. Benutzen Sie ein trockenes Tuch, z.B. ein Handtuch um die Anzeige abzutrocknen.
- › Wenn die Waage für einen längeren Zeitraum nicht benutzt werden soll, entfernen Sie die Batterie.
- › Vermeiden Sie es, Materialien auf der Waage zu stapeln oder die Waage mit Gewichten zu belasten. Dies kann zu Beschädigungen führen.
- › Stellen Sie die Waage auf einen festen, stabilen und ebenen Boden, so dass genaue Messergebnisse gewährleistet werden können. Bei Teppichböden oder bei Neigung verändern sich die Messergebnisse.
- › Benutzen Sie nur das Original-Equipment. Die Benutzung anderer Fabrikate kann zu Schäden an der Anzeige führen.

8352 BABY SCALE "MULTINA COMFORT"

Thank you for choosing this Soehnle Professional product. This product is equipped with all features of the very latest technology and is optimised to make operation as simple as possible. If you have any questions, or if there is a problem with the equipment that cannot be resolved with this user manual, please contact your dealer or service partner, or visit our website at www.soehnle-professional.com.

1. SCOPE OF DELIVERY

S 8352.01.001	Baby scale "Multina Comfort"
S 5020.01.001	Baby tray
S 5910.37.001	9V battery
S 470.065.308	User manual

Optional available:

S 5005.11.001	Baby length rod (accessory)
----------------------	-----------------------------

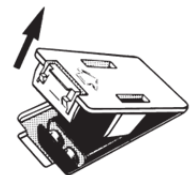
2. FUNCTIONS

2.1 Mounting the scale and start-up

Set up the scale on place of use and ensure that it is placed horizontal on a solid, level ground.

Start-up:

Connect 9V Monobloc battery in the battery compartment on the base plate.



Caution:

An important feature of these weighing scales is the so called "hold" function which is active as of a weight value of 2 kg. Once the display has settled after being loaded, the value is fixed in the display making it easy to read off. This value is updated every 10 seconds.



2.2 Switching on

Press once the ON / OFF / TARA button. Initially a test display "88.8.8.8" appears - followed by "0.00"



The baby scale is now ready for operation.

2.3 Weighing

Place the child carefully on the baby scale. The weight appears automatically after the scale is loaded.

2.4 Taring

Taring is possible at any time by simply pressing the ON / OFF / TARA button.

Through pressing the ON / OFF / TARA button the scale can be tarred out. Place towels or other coatings on the scale and press the ON / OFF / TARA button. The display goes back to Zero and the scale is ready for use. The taring can be done over the entire weight range.

2.5 Total weight display

Tare the weighing scale. Remove baby. Total weight is displayed with negative sign.

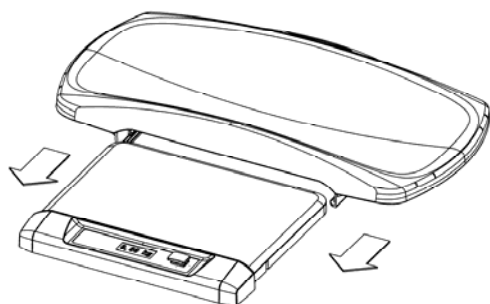
2.6 Switching Units

The weighing scales can display weight in kg or lb. Please use the switch on the bottom of the scale in order to switch the weight units.

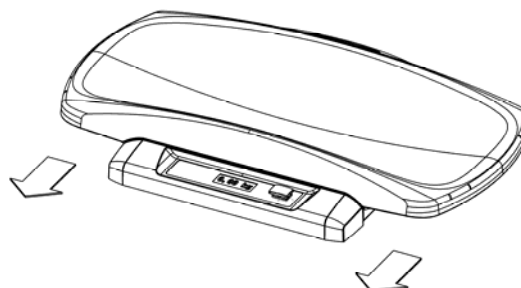
2.7 Fitting the baby tray

Place baby tray on guide rails and slide into position.

1.)



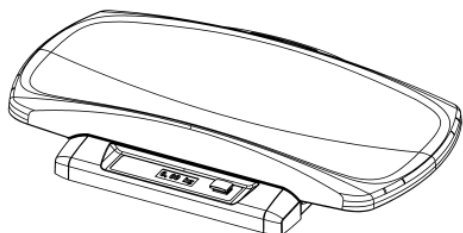
2.)



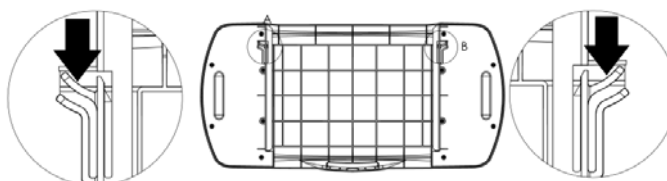
2.8 Removal of the baby tray

In order to remove the baby tray, access on both sides under the scale. Loosen locking hook by squeezing, then slide tray in the opposite direction. Remove baby tray of scale.

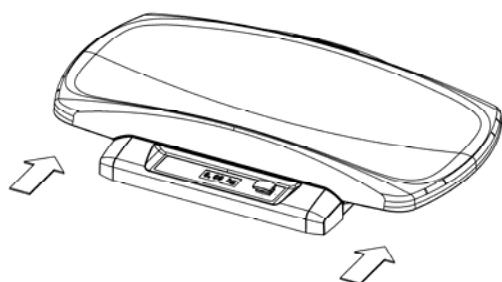
1.)



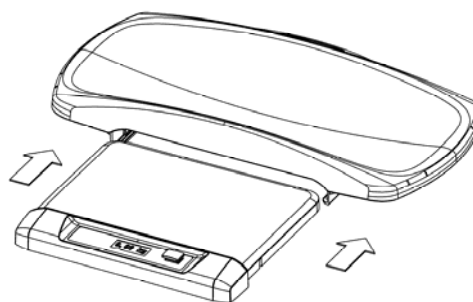
2.)



3.)



4.)



2.9 Switch Off


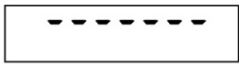

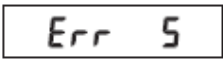
Switch off the baby scale by pressing ON / OFF / TARA button at display "0.00" or automatically after 2 minutes.

2.10 Replace battery

It can be zinc-/coal- and alkaline/manganese batteries and nickel-cadmium and nickel-metal-hydride rechargeable batteries.

In order to change the battery, open the battery compartment on the underside of the baby scale.

3. FAULTS – CAUSES AND REMEDIES

DISPLAY	CAUSES	REMEDY
	Underload: only dashes appear at the bottom of the display field.	Switch the scale off and on again. If the error occurs again, please contact your service partner.
	Overload: only dashes appear at the top of the display field. Maximum weighing range is exceeded.	Unload the scale, or switch them off and on again. Check the maximum weighing range.
	The battery is empty.	Replace the battery.
	No standstill of scale.	Check the surface and the leveling of the weighing platform. Check the scale on a force shunt. If the error message after the realignment persists, contact your service provider.

If the fault cannot be cleared, or other error messages appear, please contact your service partner.



4. GENERAL INFORMATION

4.1 Technical data

Max. capacity:	20 kg
Min. capacity:	2 kg
Division:	10 g
Protection class:	IP 22
Operating temperature:	+ 10 °C to + 40 °C
Storage temperature:	- 30 °C to + 70 °C
Battery operation:	1 x 9V battery

4.2 Intended use

The device is used to weigh babies and infants and may only be used for this purpose. Any other use is prohibited. It meets the applicable requirements of the EC directive 2014/35/EU and is suppressed against interference according to the EC directive 2014/30/EU.

This user manual is part of the device. Strict adherence to these instructions is a precondition for the proper use and correct operation of the device.

Soehnle Professional only accepts the responsibility for the safety of the device, if the instructions are followed and the device will be operated in accordance with the user manual. The user has to check the safety function and the condition of the appliance before using the device. The operator must be familiar with the operation of the device. The device is not intended for potentially explosive areas. Explosive danger areas may result from the use of flammable anaesthetics, skin cleansing and skin disinfectant.

This equipment is a measuring instrument. Air draught, vibrations, rapid temperature changes and direct sunlight may affect the weight results. The scale conforms to protection class IP22. Avoid high levels of air humidity, steam, aggressive fluids and heavy soiling.



Improper installation will invalidate the warranty. The electrical connection conditions must be consistent with the values printed on the power supply unit. The equipment is designed to be used indoors. Note the permitted ambient temperatures for operation (see 4.1. Technical data). This equipment meets the requirements for electromagnetic compatibility. Do not exceed the maximum values specified in the standards. If the device is used properly, there is no risk for other equipment being affected by this product. If you have any problems, please contact your service partner.

Warning: This equipment must not be modified without the manufacturer's permission. If the scale will be modified, suitable tests and inspections must be performed to ensure that it can still be used safely.

4.3 Cleaning

All you need to clean the equipment is a damp cloth and a commercially available cleaning agent. Do not use abrasive cleaning agents, which can damage the glass surface.

The following disinfectants are allowed:

Methylated spirits; Isopropanol; 2% Kohrsolin; 1% aqueous Sokrena solution; 5% Sagrotan; 5% Gigasept. Do not spray the equipment.

4.4 Maintenance and service

If the device does not work as intended, there is a suspicion of damage. In this case the device must be supplied necessarily to a service station authorized from Soehnle Professional. For a repair by an authorized service station only original spare parts must be used. These original parts are described in the service documentation with different order numbers.



4.5 Warranty / Liability

If a defect attributable to the manufacturer is found in the supplied goods, the manufacturer will be entitled to choose either to rectify the defect or to provide a replacement. Replaced parts become property of the manufacturer. If the defect cannot be rectified or the supply of a replacement is unsuccessful, the statutory regulations will apply.

The warranty covers a period of **2 years** starting from the date of purchase. **Please keep your invoice as proof of purchase.** If your equipment needs servicing, please contact your dealer or the manufacturer's Customer Service.

In particular, liability will not be accepted for any damage resulting from any of the following: Unsuitable, improper storage or use, faulty assembly or start-up by the customer or a third party, natural wear and tear, modifications or tampering, faulty or careless handling, particularly excessive load, chemical/electrochemical/electrical influences or dampness, if these cannot be attributed to the manufacturer. The warranty overall correct function of the equipment will be reserved, if operating, climatic or other influences cause a substantial change in the conditions or the state of the material.

Wear parts are covered by a 6 month warranty.

Please keep the original packaging in case a return shipment is necessary.

4.6 Disposal of batteries



Batteries that contain hazardous substances are identified by a **symbol showing a crossed out waste bin and should not be disposed of as normal household waste.** As a consumer, you are required by law to return used batteries. Old batteries can be handed in as special waste at the public recycling points in your borough, or in shops in which batteries of similar kinds are sold. These symbols are found on batteries containing hazardous substances: Pb = battery contains lead, Cd = battery contains cadmium, Hg = battery contains mercury.

4.7 Disposal of scale

According to the current state of knowledge, this equipment does not contain any substances that are particularly harmful for the environment. It must not be treated as normal waste, but must be taken to a collection point where electric and electronic devices are recycled. You can obtain further information from your municipal authorities, local waste disposal services, or the company from which this product was purchased.



4.8 Explanation of the symbols on the packaging



Attention breakable



Respect the position direction during the transport



Protect from humidity and moisture



Comply with storage temperature

5. WARNINGS

- › In the event of a malfunction, please contact your dealer or the manufacturer. Unauthorised modifications or repairs can damage your scale and will cause the manufacturer's warranty to become void.
- › Display units should be protected from moisture. Liquids (e.g. water) can damage the display unit. Use a dry cloth, e.g. a towel, to wipe the display.
- › If you are not using the scale for long periods, please remove the batteries.
- › Avoid stacking any materials or placing any weights on top of the scale. This can damage the scale.
- › Place the scale on a solid, stable and level surface: this will ensure that measurements are accurate. Accuracy is affected, if the scale is tilted or placed on a carpeted floor.
- › Only use the original equipment. The use of other brands can cause damage to the display.

8352 PÈSE-BÉBÉ <<Multina Comfort>>

Nous vous remercions d'avoir opté pour un produit Soehnle Professional. Ce produit contient la technologie la plus moderne et a été optimisé afin de simplifier au maximum son utilisation. Si vous avez des questions ou si votre appareil présente des problèmes qui ne sont pas traités dans le mode d'emploi, veuillez-vous adresser à votre revendeur et/ou partenaire Soehnle Professional ou consulter notre site Internet www.soehnle-professional.com.

1. CONTENU DE LA LIVRAISON

- S** 8352.01.001 Pèse-bébé <<Multina Comfort>>
- S** 5020.01.001 Nacelle amovible
- S** 5910.37.001 Pile 9V
- S** 470.065.308 Mode d'emploi

Disponibles en option:

- S** 5005.11.001 Toise bébé numérique et analogique

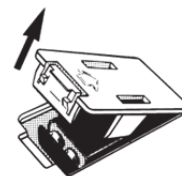
2. FONCTIONS

2.1 Installation de la balance et mise en service

Installer la balance sur son lieu d'utilisation et veiller à ce qu'elle soit placée sur une surface plane suffisamment solide.

Mise en service:

Raccorder la pile 9 V dans le compartiment situé au dos de la plateforme.



Attention:

Une des principales caractéristiques de cette balance est sa fonction <<hold>> qui est activée au-delà d'un poids de 2 kg. Après avoir chargé la balance, dès que l'affichage se stabilise, la valeur du poids se fige pour en faciliter la lecture. Cette valeur est ensuite actualisée toutes les 10 secondes.

2.2 Démarrage

Appuyer 1 fois sur la touche ON / OFF / TARA. Une indication de test de contrôle <<88.8.8.8>> s'affiche brièvement, suivie par <<0.00>>.



La balance est alors prête pour la pesée.

2.3 Pesage

Placez le bébé sur la balance. Le poids apparaît automatiquement après le chargement de la balance.

2.4 Tarage

Placer un linge sur la balance et appuyer sur la touche ON / OFF / TARA. L'afficheur revient à zéro et le pèse-bébé est prêt pour la pesée. Le tarage est possible dans toute la plage de pesée.

2.5 Indication du poids total

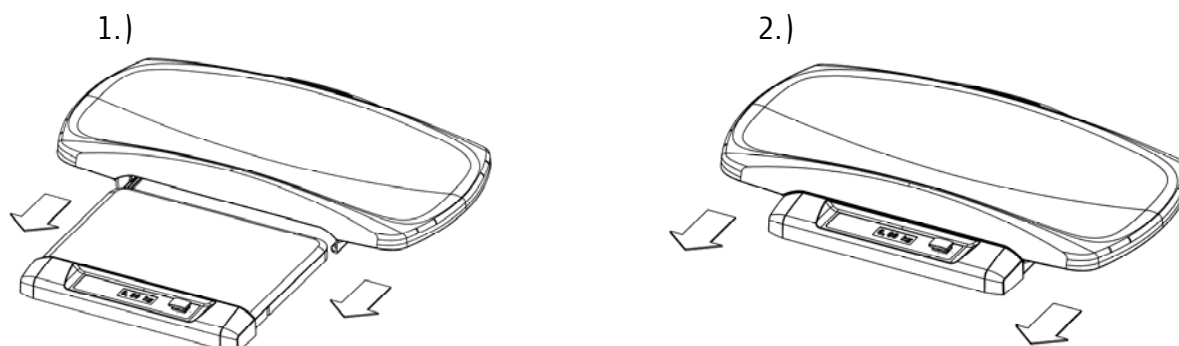
Tarer la balance. Retirer le bébé. Le poids total s'affiche avec un signe négatif (-).

2.6 Changement d'unité

Le pèse-bébé peut afficher le poids en kg ou en lb. Pour commuter d'une unité à l'autre, utiliser le bouton situé en dessous de la balance.

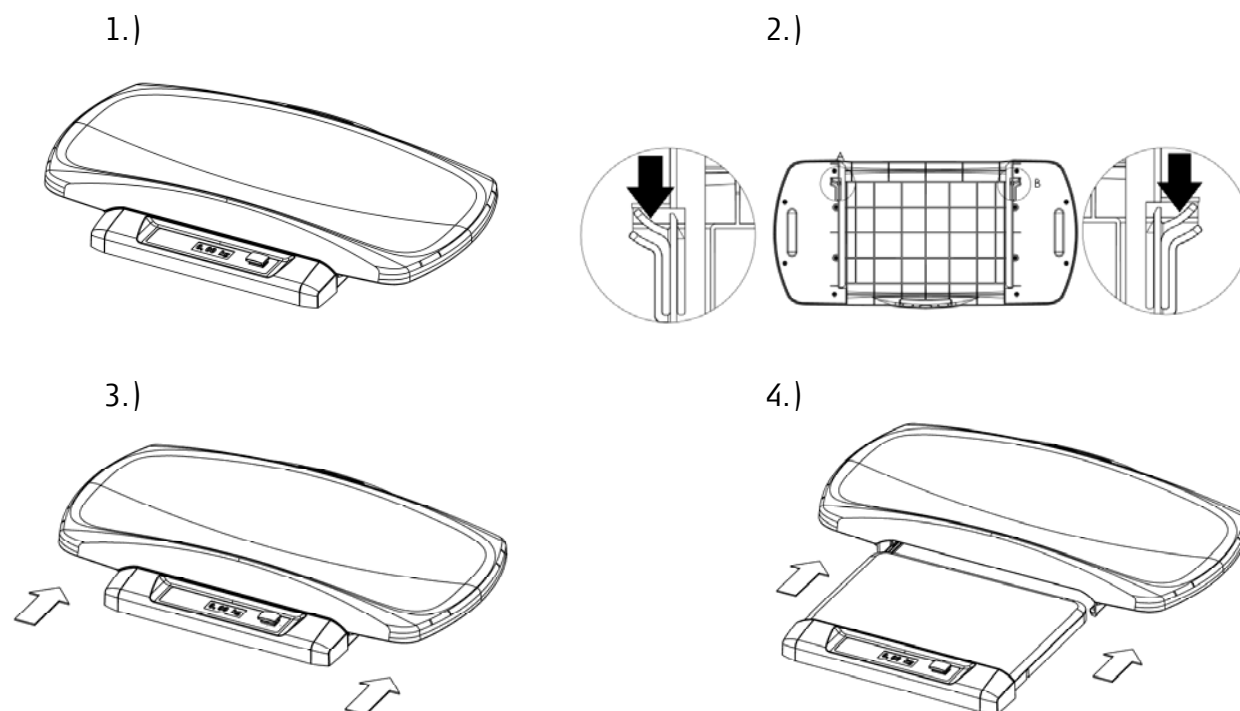
2.7 Installation de la nacelle

Placer la nacelle sur la plateforme et la faire coulisser le long du rail de guidage.



2.8 Retrait de la nacelle

Pour retirer le porte-bébé, saisir des deux côtés en dessous de la balance. Desserre le crochet de verrouillage en pressant, puis faites glisser le plateau dans la direction opposée. Retirer la nacelle du pèse-bébé.



2.9 Eteindre




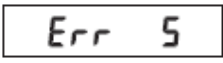
Eteindre le pèse-bébé en appuyant sur la touche ON / OFF / TARA lorsqu'il affiche <<0.00>> ou bien il s'éteindra automatiquement au bout de 2 minutes.

2.10 Remplacement de la pile

Vous pouvez utiliser des piles au zinc-carbone et alcalines-manganèse ou bien encore des piles rechargeables au nickel-cadmium et aux nickel-métal-hydrures.

Pour changer la pile, ouvrez le compartiment de la batterie sur la face inférieure du pèse-bébé.

3. DEFAUTS – CAUSES ET SOLUTIONS

AFFICHAGE	CAUSES	SOLUTION
	Charge insuffisante: Seuls les tirets du bas apparaissent dans le champ d'affichage.	Arrêtez et redémarrez la balance. Si le défaut persiste, contactez votre prestataire de services.
	Surcharge : Seuls les tirets du haut apparaissent dans le champ d'affichage. La plage de pesée maximale est dépassée.	Décharger la balance ou arrêter et redémarrer la balance. Vérifiez la plage de pesée max.
	Batterie vide	Remplacez la batterie
	Pas de stabilité de la balance au démarrage.	Vérifiez le support et le nivellement de la plate-forme de pesage. Vérifiez l'équilibre sur une dérivation de force. Si le message d'erreur persiste après le réaligement, contactez votre Service après-vente.

En cas de non-élimination du défaut ou affichage d'autres messages d'erreur, veuillez contacter votre prestataire de services.

4. GÉNÉRALITÉS

4.1 Caractéristiques techniques

Charge maximale :	20 kg
Charge minimale :	2 kg
Précision :	10 g
Indice de protection :	IP 22
Température de service :	+ 10 °C à + 40 °C
Température de stockage :	- 30 °C à + 70 °C
Pile :	bloc de 1 x 9V

4.2. Fonction prévue

L'appareil est destiné au pesage de nourrissons et de jeunes enfants et doit être utilisé uniquement dans ce but. Tout autre usage est interdit. La balance répond aux exigences de la directive européenne 2014/35/CE et est déparasitée conformément à la directive 2014/30/CE.

Toute information concernant des défauts présentant un risque pour le bébé ou le jeune enfant ou susceptible de fausser les résultats de la pesée doit être transmise par écrit au conseiller du fabricant pour les produits médicaux. Le présent mode d'emploi fait partie intégrante de l'appareil. Le strict respect de ces instructions est une condition préalable à l'utilisation conforme et au bon fonctionnement de l'appareil.

La responsabilité de Soehnle Professional pour la sécurité de l'appareil n'est engagée qu'à la condition du respect de ces instructions et de l'utilisation conforme de l'appareil. L'utilisateur doit s'assurer avant l'utilisation de l'appareil de la sécurité de fonctionnement et du bon état de celui-ci. L'utilisateur doit être familiarisé avec l'utilisation de l'appareil. Celui-ci ne convient pas à une utilisation dans les zones présentant un risque d'explosion. Le risque d'explosion peut provenir de l'utilisation de produits anesthésiants inflammables, de nettoyeurs et de désinfectants de la peau.

L'appareil est un instrument de mesure. Les courants d'air, les vibrations, les changements rapides de température et le rayonnement solaire peuvent avoir une incidence sur les résultats du pesage. La balance correspond à l'indice de protection IP22. Il convient d'éviter une forte humidité de l'air, les liquides agressifs et un encrassement important.

En cas d'installation non conforme la garantie est caduque. La balance est conçue pour une utilisation à l'intérieur des bâtiments. Veuillez respecter les températures ambiantes admissibles pour le fonctionnement (voir 4.1. Caractéristiques techniques). L'appareil répond aux exigences de compatibilité électromagnétique. Les valeurs maximales fixées par les normes ne doivent pas être dépassées. Si l'utilisation est conforme, ce produit ne risque pas d'avoir un effet quelconque sur d'autres appareils. En cas de problème, adressez-vous à votre partenaire SAV.

Avertissement : Il est interdit de modifier cet appareil sans l'autorisation du fabricant. En cas de modification de la balance, des examens et des contrôles adéquats doivent être effectués pour assurer une utilisation ultérieure en toute sécurité.

4.3 Nettoyage et entretien

Nettoyer l'appareil uniquement à l'aide d'un chiffon humide et de produits de nettoyage usuels. Ne pas utiliser de détergents afin de ne pas endommager la surface en verre.

Les désinfectants suivants sont autorisés :

Alcool à brûler ; isopropanol ; Kohrsolin 2 % ; solution Sokrena aqueuse 1 % ; Sagrotan 5 % ; Gigasept 5 %. Il est interdit de vaporiser l'appareil.

4.4 Entretien et maintenance

Lorsque l'appareil ne fonctionne pas correctement, il se peut qu'il soit endommagé. Il doit alors impérativement être rapporté dans une station de service après-vente agréée par Soehnle Professional. Lors de la réparation effectuée par la station de service après-vente agréée, utiliser uniquement des pièces de rechange originales.

4.5. Garantie et responsabilité

Dans la mesure où un défaut du produit livré est imputable au fabricant, celui-ci est habilité, à sa seule discrétion, à réparer le défaut ou à livrer un produit de remplacement. Les pièces remplacées deviennent la propriété du fabricant. Si la réparation du défaut ou la livraison de remplacement échoue, les dispositions légales s'appliquent.

La période de garantie est de **2 ans** à compter de la date d'achat. **Veillez conserver la facture à titre de justificatif.** En cas de nécessité de faire appel au service après-vente, veuillez contacter votre distributeur ou le service client du fabricant.

Aucune garantie n'est assumée pour les dommages dus aux causes suivantes : Entreposage ou utilisation inadéquats et incorrects, montage ou mise en service incorrects par le client ou par des tiers, usure naturelle, modification ou interventions, manipulation incorrecte ou négligente, notamment sollicitation excessive, effets d'agents chimiques, électrochimiques, électriques ou humidité, dans la mesure où ceux-ci ne sont pas imputables au fabricant. Au cas où des effets imputables à l'entreprise, des effets climatiques ou autres entraîneraient une modification essentielle des conditions ou de l'état du matériel, la garantie du bon fonctionnement des appareils serait caduque.

Les pièces d'usure sont garanties 6 mois.

Veillez conserver l'emballage d'origine pour un retour éventuel.

4.6 Recyclage des piles et des accumulateurs



Les piles et les accumulateurs qui comportent des substances nocives sont marqués du **symbole d'une poubelle barrée et ne doivent pas être jetés avec les ordures ménagères.** En tant que consommateur, vous êtes légalement tenu de restituer les piles et les accumulateurs usagés. Vous pouvez soit déposer vos piles et accumulateurs usagés dans les points de collecte officiels de votre localité ou dans les points de vente de piles du même type. Les signes suivants figurent sur les piles contenant des substances nocives : Pb = batterie contenant du plomb, Cd = batterie contenant du cadmium, Hg = batterie contenant du mercure.

4.7 Mise au rebut de la balance

L'appareil ne contient aucune substance dangereuse pour l'environnement en l'état actuel des connaissances. Ce produit ne doit pas être traité comme un déchet ordinaire, mais doit être remis dans un point de collecte destiné au recyclage des appareils électriques et électroniques. Pour obtenir des informations supplémentaires, adressez-vous à votre municipalité, aux déchetteries municipales ou à l'entreprise qui vous a vendu le produit.

4.8 Explication des symboles figurant sur l'emballage



Attention fragile



Veiller à la position (sens) correcte lors du transport



Protéger de l'humidité et de l'eau



Respecter la température de stockage

5. AVERTISSEMENT

- › En cas de dysfonctionnement, veuillez contacter le revendeur ou le fabricant. Les modifications ou les réparations non autorisées peuvent endommager votre balance et entraîner l'annulation de la garantie du fabricant.
- › Les dispositifs d'affichage ne doivent pas être mouillés. Les liquides (par ex. l'eau) peuvent endommager l'afficheur. Utiliser un chiffon sec, par ex. un torchon pour sécher l'afficheur.
- › Lorsque la balance ne doit pas être utilisée pendant une longue période, ôter la pile.
- › Éviter d'empiler du matériel sur la balance ou de le lester avec des charges. Cela peut endommager l'appareil.
- › Poser la balance sur un support ferme, stable et plat pour garantir des résultats de pesée exacts. Les résultats sont modifiés lorsque la balance est posée sur une moquette ou inclinée.
- › Utiliser l'équipement d'origine. L'utilisation d'équipements d'autres marques peut endommager l'affichage.

8352 BÁSCULA PARA BEBÉS

Gracias por decidirse por este producto de Soehnle Professional. Este producto está equipado con las características técnicas más avanzadas y ha sido optimizado para un uso sencillo. Si tiene alguna pregunta o su aparato presenta algún problema que no ha sido mencionado en las instrucciones de uso, póngase en contacto con el servicio técnico de Soehnle Professional o visítenos en www.soehnle-professional.com.

No deje nunca al bebé o al niño sin vigilancia sobre la báscula.

1. VOLUMEN DE SUMINISTRO

S 8352.01.001	Báscula para bebés "Multina Comfort"
S 5020.01.001	Bandeja de bebé
S 5910.37.001	Pila de 9V
S 470.065.308	Instrucciones de uso

Opcional:

S 5005.11.001	Medidor de altura de bebé (accesorio)
----------------------	---------------------------------------

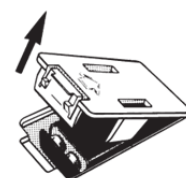
2. FUNCIONES

2.1 Colocación de la báscula y puesta en funcionamiento

Colocar la báscula en un lugar seguro, en posición horizontal, sobre una base plana y firme.

Puesta en funcionamiento:

Colocar la pila de 9V en el compartimento correspondiente en la parte inferior.



Atención:

Una característica importante de esta báscula es la denominada función «hold», que está activa a partir de un valor de peso de 2 kg. Una vez que la indicación se estabiliza tras una carga, el valor queda fijo para facilitar su lectura. Este valor se actualiza cada 10 segundos.

Esta báscula se puede utilizar como báscula para niños hasta un peso de 20 kg. Para ello, retire la bandeja de bebé tal como se describe en el punto 2.8. Entonces el niño podrá subir a la báscula. Determine el peso tal como se describe a partir del punto 2.2 y siguientes.

2.2 Encendido

Presionar el botón ON / OFF / TARA 1 vez: Aparece una indicación de comprobación «88.8.8.8» y luego «0.00».



La báscula está lista para el pesaje.

2.3 Pesaje

Coloque al niño cuidadosamente sobre la bandeja de bebé. El peso aparece automáticamente tras cargar la báscula.

2.4 Tara

Con el botón ON / OFF / TARA se puede tarar la báscula en cualquier momento.

Colocar el protector sobre la báscula y presionar el botón ON / OFF / TARA. La indicación pasa a cero.

Es posible tarar la báscula en todo el rango de pesaje.

2.5 Peso total de la pantalla

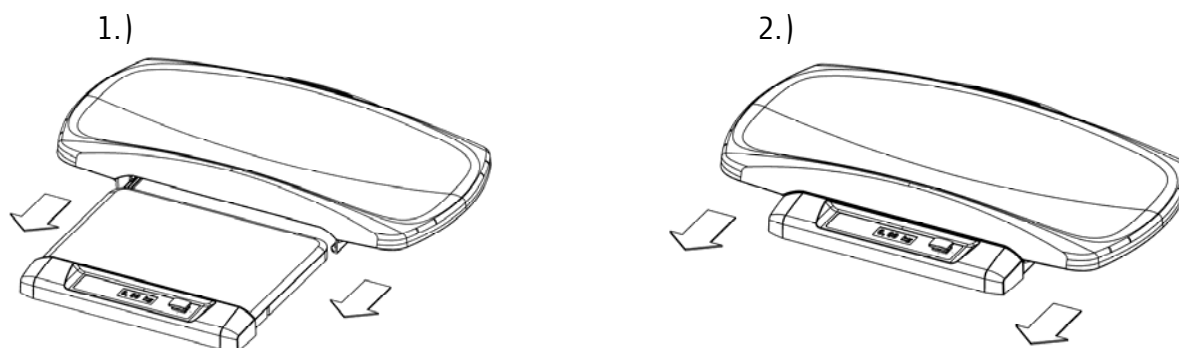
Tarar la báscula. Retirar el bebé de la báscula. La indicación del peso total aparecerá con signo negativo (-).

2.6 Cambio de unidades

La báscula puede indicar el peso en kg o lb. Para cambiar la unidad de peso utilice el interruptor en la parte inferior de la báscula.

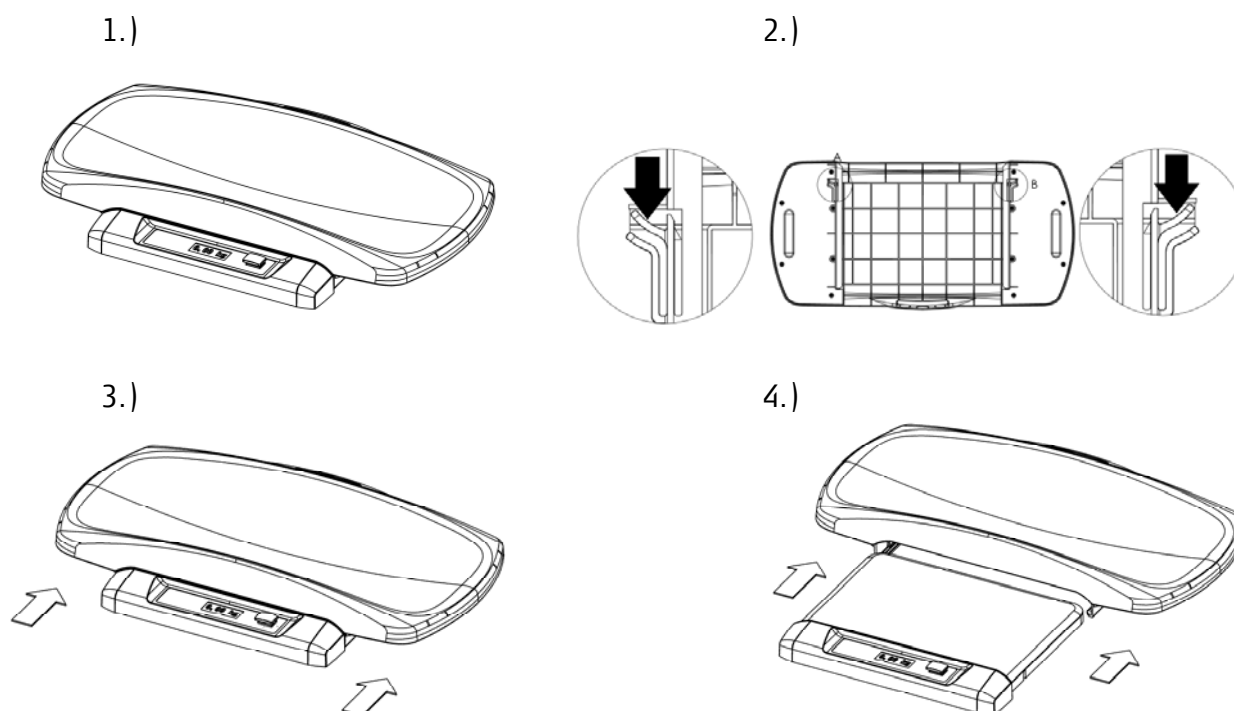
2.7 Colocación de la bandeja de bebé

Insertar la bandeja en los rieles guía y desplazarla hasta que quede encastre de forma audible.



2.8 Retirada de la bandeja de bebé

Para retirar la bandeja de bebé presionar los ganchos de bloqueo en la parte inferior de la báscula para soltarlos y desplazar luego la bandeja en dirección contraria. Retirar la bandeja de la báscula.



2.9 Apagado




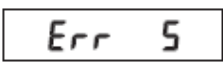
Para apagar la báscula mientras se indica «0.00» en la pantalla, presionar el botón ON / OFF / TARA. De forma alternativa, la báscula se apaga automáticamente después de 2 minutos.

2.10 Cambio de la pila

Se pueden utilizar pilas de zinc-carbono (pila común) y alcalinas de manganeso, así como baterías recargables de níquel cadmio (NiCd) y de níquel-hidruro metálico (Ni-MH).

Para cambiar la pila, abra el compartimento de correspondiente en la parte inferior de la báscula.

3. FALLOS - CAUSAS Y SOLUCIÓN

INDICACIÓN	CAUSAS	SOLUCIÓN
	Poca carga: En el campo de visualización aparecen solo guiones inferiores.	Apague y vuelva a encender la báscula. Si el fallo persiste, póngase en contacto con el servicio técnico.
	Sobrecarga: En el campo de visualización aparecen solo guiones superiores. Se ha superado la carga máxima.	Retirar el peso o apagar y volver a encender la báscula. Compruebe el rango de pesaje máximo.
	La pila está agotada.	Sustituya la pila.
	La báscula no está en reposo al encenderla.	Compruebe la base y la nivelación de la plataforma de la báscula. Comprobar si existe una transmisión parcial de fuerza a la báscula. Si tras nivelar nuevamente la báscula el fallo persiste, póngase en contacto con el servicio técnico.

Si no se logra solucionar el fallo o aparecen otros avisos de fallo, póngase en contacto con el servicio técnico.

4. INDICACIONES GENERALES

4.1 Datos técnicos

Carga máxima:	20 kg
Carga mínima:	2 kg
Precisión:	10 g
Clase de protección:	IP 22
Temperatura de funcionamiento:	+ 10 °C a + 40 °C
Temperatura de almacenamiento:	- 30 °C a + 70 °C
Pila:	1 de 9V

4.2 Uso previsto

El aparato está destinado a la determinación del peso de bebés y niños pequeños y solo debe utilizarse para este fin. Queda prohibido cualquier otro uso. Se corresponde con los requisitos vigentes de la Directiva de la Unión Europea 2014/35/UE y se encuentra protegido contra interferencias según la Directiva de la Unión Europea 2014/30/UE.

Las instrucciones de uso forman parte del aparato. El cumplimiento preciso de estas instrucciones es una condición para el uso adecuado y el manejo correcto del aparato.

Soehnle Professional únicamente asume la responsabilidad por la seguridad del aparato si se tienen en cuenta estas indicaciones y el equipo se utiliza cumpliendo las instrucciones de uso. Antes de usar el aparato, el usuario debe comprobar la seguridad funcional y el correcto estado del aparato. El usuario debe estar familiarizado con el manejo del aparato. El aparato no está destinado al uso en zonas con riesgo de explosión. Las zonas con riesgo de explosión pueden generarse por el uso de medios anestésicos, medios de limpieza de la piel y medios de desinfección de la piel combustibles.

El aparato es un instrumento de medición. Las corrientes de aire, vibraciones, rápidos cambios de temperatura y la radiación solar pueden afectar los resultados de pesaje. La báscula cuenta con un tipo de protección IP22. Se deben evitar la humedad elevada del aire, los vapores, líquidos agresivos y la suciedad extrema.



Una instalación inadecuada conduce a la pérdida de la garantía. La báscula ha sido concebida para el uso en espacios cerrados. Tenga en cuenta las temperaturas ambiente admisibles para el funcionamiento (véase 4.1 Datos técnicos). El aparato cumple con los requisitos de compatibilidad electromagnética. Se debe evitar superar los valores máximos establecidos en las normas. Si se utiliza según lo previsto, no existe riesgo de que este producto afecte a otros aparatos. En caso de problemas, póngase en contacto con el servicio técnico.

Advertencia: Este aparato no se puede modificar sin la autorización del fabricante. Si la báscula es modificada, para asegurar un uso seguro se deben realizar las pruebas y los ensayos adecuados.

4.3 Limpieza y cuidado

El aparato solo debe limpiarse con un paño húmedo y agentes de limpieza habituales del mercado. No utilice ningún medio abrasivo para evitar daños en la superficie de vidrio.

Se permite el uso de los siguientes medios desinfectantes:

Alcohol para quemar, isopropanol, Kohrsolin al 2%, solución de Sokrena acuosa al 1%, Sagrotan al 5%, Gigasept al 5%. No está permitido rociar el aparato.

4.4 Mantenimiento y servicio

Si el aparato no trabaja según lo previsto, podría estar dañado. En ese caso será imprescindible llevar el aparato a un taller de servicio técnico autorizado por Soehnle Professional. Durante la reparación en un taller de servicio técnico autorizado solo deben utilizarse piezas de repuesto originales.

4.5 Garantía /Responsabilidad

En caso de existir una deficiencia en el objeto suministrado, que sea responsabilidad del fabricante, este deberá, a elección, o bien solucionar la deficiencia, o bien suministrar un objeto en sustitución. Las piezas sustituidas serán propiedad del fabricante. Si la solución de la deficiencia o el suministro de un objeto sustituto falla, entonces se aplican las disposiciones legales.

La duración de la garantía es de **2 años** y comienza el día de la compra. **Por favor, conserve la factura como comprobante.** Si necesita asistencia, póngase en contacto con su distribuidor o el servicio de atención al cliente del fabricante.

No se asume ninguna responsabilidad, especialmente por daños causados por los siguientes motivos: Almacenamiento o uso inadecuado e inapropiado, montaje o puesta en funcionamiento incorrecto por parte del ordenante o por terceros, desgaste natural, modificación o intervenciones, manipulación errónea o negligente, especialmente, sobrecarga excesiva, influencias químicas, electroquímicas, eléctricas o humedad, siempre que no sean responsabilidad del fabricante. Si las influencias operacionales, climáticas u otras influencias condujeran a una modificación esencial de las condiciones o el estado del material, se pierde la garantía para el funcionamiento correcto del aparato. Existe una garantía de 6 meses para las piezas de desgaste.

Conservar el embalaje original para un posible envío.

4.6 Eliminación de pilas y baterías recargables



Las pilas y baterías recargables que contienen sustancias nocivas están caracterizadas con un **símbolo de un cubo de basura tachado** y **no pueden eliminarse con los residuos domésticos**. Como consumidor está obligado a devolver las pilas y baterías recargables usadas. Puede entregar sus pilas y baterías recargables usadas como residuo tóxico en los puntos de recogida públicos de su municipio o en cualquier lugar que venda ese tipo de baterías. En las pilas que contienen sustancias nocivas encontrará los siguientes símbolos: Pb = la pila contiene plomo, Cd = la pila contiene cadmio, Hg = la pila contiene mercurio.

4.7 Eliminación de la báscula

Según el estado de conocimientos actual, el aparato no contiene sustancias especialmente nocivas para el medio ambiente. Este producto no debe tratarse como residuo normal, sino que debe ser entregado en un punto de recogida para el reciclaje de aparatos eléctricos y electrónicos. Podrá obtener más información en su municipio, las empresas comunales encargadas de la eliminación o la empresa en la que compró el producto.

4.8 Explicación de los símbolos en el embalaje



Atención frágil



Tener en cuenta la posición durante el transporte



Proteger de la humedad y el agua



Respetar la temperatura de almacenamiento

5. ADVERTENCIAS

- › En caso de funcionamiento erróneo póngase en contacto con el distribuidor o el fabricante. Las modificaciones o reparaciones no autorizadas pueden dañar su báscula y conducir a la pérdida de la garantía del fabricante.
- › Las pantallas de visualización no deben humedecerse. Los líquidos (por ejemplo, el agua) pueden dañar la pantalla de visualización. Utilice un paño seco, por ejemplo, una toalla para secar la pantalla de visualización.
- › Si la báscula no será utilizada durante un largo periodo de tiempo, retire la pila.
- › Evite apilar materiales sobre la báscula o sobrecargarla. Esto puede producir daños.
- › Coloque la báscula sobre una base firme, estable y plana para garantizar la obtención de resultados de medición precisos. Una alfombra, moqueta o una base inclinada afectarán los resultados de medición.
- › Utilice únicamente el equipamiento original. Si utiliza elementos de otros fabricantes podría producir daños en la pantalla de visualización.

8352 BILANCIA PER BEBÈ "Multina Comfort"

Grazie per aver scelto un prodotto Soehnle Professional. Questo prodotto è dotato di tutte le caratteristiche della tecnica più moderna ed è stato ottimizzato per un semplice utilizzo. In caso di domande o problemi nell'utilizzo dell'apparecchio non trattati nel manuale d'uso, potete rivolgervi al partner di servizio Soehnle Professional o visitare la nostra pagina web www.soehnle-professional.com.

Non lasciare mai il neonato o bambino incustoditi sulla bilancia!

1. MATERIALI CONSEGNATI

- S** 8352.01.001 Bilancia per bebè „Multina Comfort“
- S** 5020.01.001 Piatto per bebè
- S** 5910.37.001 Batteria da 9V
- S** 470.065.308 Norme per l'uso

Opzionale:

- S** 5005.11.001 Asta di misurazione bebè (accessorio)

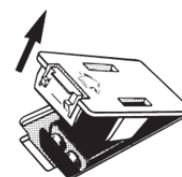
2. FUNZIONI

2.1 Collocazione della bilancia e messa in funzione

Collocare la bilancia sul posto destinato per il suo utilizzo su una superficie solida.

Messa in funzione:

Collocare una batteria blocco da 9V nel reparto batteria sulla piastra di base.



Attenzione:

Una caratteristica molto importante di questa bilancia riguarda la funzione cosiddetta "hold", che si attiva a partire da un peso di 2 kg. Quando, dopo aver caricato la bilancia, il display si ferma, per migliorare la lettura, questo valore viene fissato ed attualizzato ogni 10 sec.

Questa bilancia può essere usata anche per pesare bambini con un peso al di sotto dei 20 kg. E' necessario togliere in questo caso il piatto per il bebè come descritto al punto 2.8. Dopodiché, il bambino può essere posizionato sulla bilancia. Misuri il peso seguendo le istruzioni come descritto al punto 2.2 ss.

2.2 Accensione

ON / OFF / TARA – Premere 1 volta. Sul display appare prima l'indicazione di controllo "88.8.8.8" e poi "00.0".



Adesso la bilancia è pronta per la pesatura.

2.3 Pesatura

Posizionare il bambino delicatamente sul piatto della bilancia. Il peso viene visualizzato automaticamente dopo aver caricato la bilancia.

2.4 Tarare

Attraverso i tasti ON / OFF / TARA, la bilancia potrà essere tarata in qualsiasi momento.

Mettere un appoggio sulla bilancia e premere il tasto TARA ON/OFF. Il display evidenzia zero. La taratura può avvenire all'interno di tutto il campo di pesata della bilancia.

2.5 Indicazione del peso totale

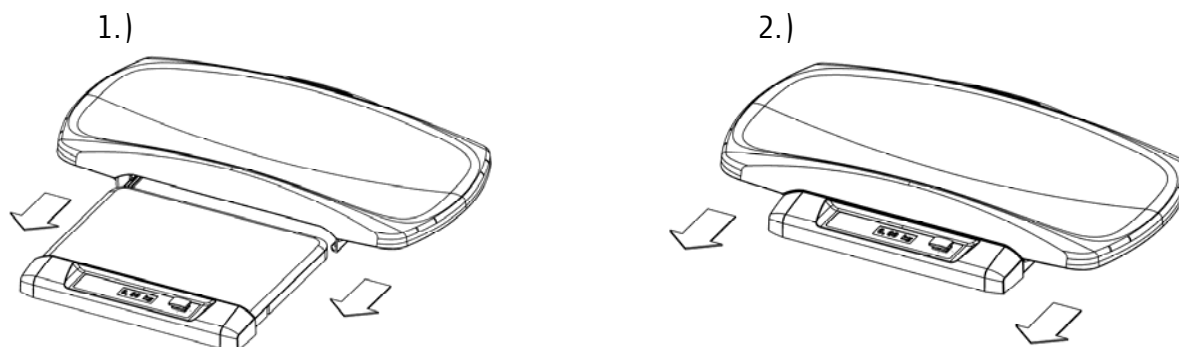
Tarare la bilancia. Sollevare il bebè dalla bilancia. Il peso totale appare ora con segno negativo.

2.6 Commutazione dell'unità di peso

La bilancia è predisposta per indicare il peso sia in kg/g sia in lb/oz. Per cambiare le unità di peso premere il tasto che si trova nella parte sottostante della bilancia.

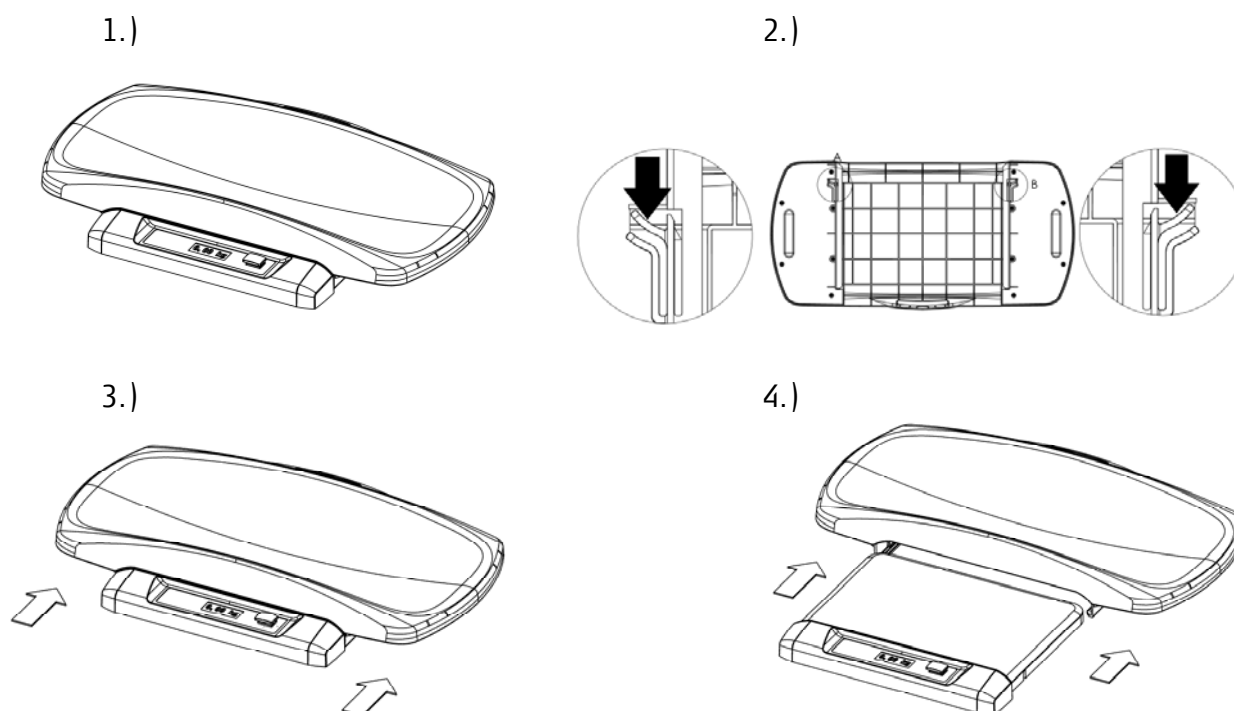
2.7 Inserimento del piatto della bilancia

Posizionare il piatto sulla guida di scorrimento e spingere fino a quando il piatto scatta in posizione.



2.8 Rimozione del piatto della bilancia

Per rimuovere il piatto della bilancia, sbloccarlo da sotto tenendolo da entrambi i lati e aprendo il gancio schiacciandolo per poi guidare la culla in direzione opposta. Ora il piatto potrà essere rimosso.



2.9 Spegnimento





Quando sul display appare "0.00" premere il pulsante ON / OFF / TARA, altrimenti dopo circa 2 minuti la bilancia si spegne automaticamente.

2.10 Sostituzione delle batterie

Possono essere usate batterie di zinco/carbonio e manganese alcaline oltre a quelle al nichel-cadmio o al nichel-metallo idruro.

Per cambiare le batterie aprire lo scomparto batteria nella parte inferiore della bilancia per bebè.

3. PROBLEMI - CAUSE E RIMEDI

DISPLAY	CAUSE	RIMEDI
	Carica non sufficiente: Nel display appaiono solo i trattini orizzontali inferiori.	Spegnere la bilancia. Se il problema persiste, contatti il Suo partner di servizio.
	Carica eccessiva: Nel display appaiono solo i trattini orizzontali superiori. E' stata superata la capacità massima di pesatura.	Togliere peso dalla bilancia o spegnerla e riaccenderla. Controllare la massima capacità di pesatura.
	La batteria è scarica.	Sostituire la batteria.
	Nessun arresto della bilancia nel momento dell'accensione.	Controlli la superficie sottostante la bilancia e il livellamento della piattaforma di pesatura. Controllare la bilancia su un circuito di binario. Se il messaggio di errore persiste, contatti il Suo partner di servizio.

Se non riesce a porre rimedio agli errori o compaiono altri messaggi di errore, contatti il Suo partner di servizio.

4. INFORMAZIONI GENERALI

4.1 Dati tecnici

Carico massimo:	20 kg
Carico minimo:	2 kg
Passo cifre:	10 g
Classe di protezione:	IP 22
Temperatura di esercizio:	Tra + 10 °C e + 40 °C
Temperatura di conservazione:	Tra - 30 °C e + 70 °C
Batterie:	1 x 9V blocco

4.2 Uso previsto

L'apparecchio serve per determinare il peso di bebè e bambini piccoli e deve essere usato solamente per questo scopo. E' vietato ogni altro utilizzo. E' conforme ai requisiti della direttiva 2014/35/UE ed è inoltre schermato contro i radiodisturbi ai sensi della direttiva 2014/30/UE.

Questo manuale d'uso è parte integrante dell'apparecchio. Seguire le indicazioni descritte in questo manuale, rappresenta un presupposto per il corretto uso e funzionamento di questo apparecchio.

Soehnle Professional sarà responsabile per la sicurezza degli apparecchi solo in caso di utilizzo corretto e in accordo con le istruzioni d'uso. L'utente prima dell'applicazione dell'apparecchio deve assicurarsi della sicurezza funzionale e del corretto funzionamento dell'apparecchio. L'utilizzatore deve inoltre disporre delle necessarie conoscenze per un corretto impiego dell'apparecchio. Il dispositivo non è progettato per aree a rischio di esplosione. Le aree in cui potrebbero verificarsi esplosioni sono quelle in cui vengono utilizzati anestetici, detergenti e disinfettanti per la pelle.

L'apparecchio è uno strumento di misurazione. Correnti d'aria, vibrazioni, rapidi sbalzi di temperatura e l'esposizione al sole possono interferire con la correttezza dei risultati della pesata. La bilancia soddisfa il livello di protezione IP22. Bisogna quindi evitare: umidità dell'aria, vapori, liquidi corrosivi e sporcizia.



La garanzia decade in caso di installazione non corretta dell'apparecchio. La bilancia è stata progettata per l'utilizzo all'interno di edifici. Sono da rispettare le temperature dell'ambiente ammesse per il funzionamento (vedi 4.1 Dati tecnici). L'apparecchio soddisfa i requisiti di compatibilità elettromagnetica. Non si devono superare i valori massimi consentiti. In caso di corretto utilizzo non vi è alcun pericolo di influsso su altri apparecchi. In caso di problemi, contatti il suo partner di servizio.

Avvertenza: Questo prodotto non deve essere modificato senza autorizzazione del produttore. Qualora venga manomessa la bilancia, bisogna effettuare dettagliati controlli al fine di garantire un utilizzo in sicurezza dell'apparecchio.

4.3 Pulizia e manutenzione

Per la pulizia dell'apparecchio è sufficiente un panno umido e un detergente commerciale. Per evitare danni alla superficie del vetro non utilizzare detergenti abrasivi.

Sono utilizzabili i seguenti detergenti disinfettanti:

Alcool denaturato; isopropanolo; 2% Kohrsolin; 1% soluzione acquosa Sokrena; 5% Sagrotan; 5% Gigasept. Non spruzzare sull'apparecchio.

4.4 Manutenzione e Servizio

Quando l'apparecchio non funziona come previsto, bisogna controllarlo per misurare eventuali danneggiamenti. In tal caso è indispensabile far eseguire il controllo da uno dei centri autorizzati da Soehnle Professional. In caso di riparazione attraverso un centro autorizzati, dovranno essere utilizzati solo pezzi di ricambio originali.

4.5 Garanzia / Responsabilità

Nel caso in cui il prodotto presenti un difetto attribuibile al produttore, esso avrà il diritto di provvedere all'eliminazione del difetto oppure fornire un prodotto in sostituzione. Le parti sostituite diventano proprietà del produttore. Se l'eliminazione del difetto o la sostituzione non vanno a buon fine, si applicano le rispettive disposizioni di legge.

Il periodo di garanzia è di 2 anni e comincia a decorrere dal giorno dell'acquisto. Si consiglia di conservare la ricevuta come prova. Per esigenze di manutenzione si prega di contattare il rivenditore o il centro di assistenza del produttore.

Non viene riconosciuta alcuna garanzia per i danni derivanti dai seguenti motivi: Conservazione o uso inappropriato, montaggio o messa in funzione eseguiti dall'acquirente o da terzi in modo errato, usura ordinaria, modifiche o interventi, trattamento errato o negligente, in particolare un utilizzo eccessivo, disturbi di tipo chimico, elettrochimico e elettrico o dovuti ad umidità, a meno che essi non siano attribuibili direttamente al produttore. Qualora i disturbi di natura ambientale, climatica o di altra natura dovessero portare a significative modifiche delle condizioni o dello stato dei materiali, la garanzia relativa al perfetto funzionamento complessivo dell'apparecchio decade. Sulle parti soggette ad usura la garanzia è di 6 mesi.

Conservare l'imballaggio originale per un eventuale trasporto in sostituzione.

4.6 Batterie (ricaricabili) e smaltimento



Le batterie classiche e quelle ricaricabili contenenti il simbolo di un cestino barrato non possono essere smaltiti insieme ai rifiuti domestici. Da consumatore è obbligato alla restituzione di batterie (ricaricabili). E' possibile restituire le vecchie batterie come rifiuti speciali nei luoghi pubblici per la raccolta presso i comuni e in tutti i posto dove sono in vendita batterie dello stesso tipo. Sulle batterie contenenti sostanze nocive, potete trovare i seguenti simboli: Pb = la batteria contiene piombo, Cd = la batteria contiene cadmio, Hg = la batteria contiene mercurio.

4.7 Smaltimento della bilancia

In conformità alle attuali conoscenze in tema di rischi, l'apparecchio non contiene alcuna sostanza particolarmente danneggiante per l'ambiente. Questo prodotto non deve essere trattato come rifiuto normale, ma deve essere consegnato a un punto di consegna per il riciclaggio di apparecchiature elettriche ed elettroniche. Ulteriori informazioni possono essere richieste al comune, alle aziende comunali di smaltimento o la ditta dalla quale il prodotto è stato acquistato.

4.8 Spiegazione dei simboli sulla confezione



Attenzione: fragile



Rispettare la direzione di posizione durante il trasporto



Proteggere da umidità



Rispettare la temperatura di conservazione indicata

5. AVVERTENZE

- › In caso di malfunzionamento, contattare il rivenditore o il produttore. Modifiche o riparazioni effettuate senza autorizzazione possono danneggiare la bilancia e invalidare la garanzia.
- › I display non devono essere esposti all'umidità. Liquidi (ad esempio acqua) possono danneggiare il display. Si consiglia l'utilizzo di un panno asciutto, ad esempio un asciugamano, per asciugare il display.
- › Rimuovete la batteria se la bilancia display non viene utilizzato per un lungo periodo.
- › Non è consigliabile appoggiare o accatastare la parte de la bilancia con dei pesi. Ciò potrebbe provocare dei danni.
- › Posizionare la bilancia su una base stabile, solida e piana al fine di garantire dei risultati esatti di misurazione. Appoggiandola su tappeti moquette o su superfici non piane, i risultati non saranno esatti.
- › Si consiglia di utilizzare solo l'attrezzatura originale. L'utilizzo di altri fabbricati può provocare dei danni sul display.

Soehnle Industrial Solutions GmbH

Gaildorfer Straße 6
DE-71522 Backnang

Telefono: +49 71 91 / 34 53 - 220

Telefax: +49 71 91 / 34 53 - 211

info@soehnle-professional.com

www.soehnle-professional.com

470.065.308

Version 1.1

07/2016 | Technische Änderungen vorbehalten.