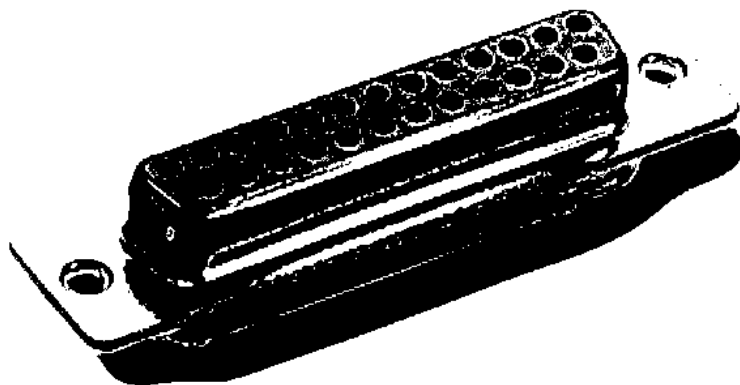


# DATENBLATT

## DSub Lötbuchse



### Beschreibung

Verzinnertes Gehäuse. Gütestufe III >= 50 Steckzyklen.

### Allgemeine Daten

Ausführung | Buchse (Jack)

### Elektrische Eigenschaften

Kontaktausführung | weiblich (female)

Anschlussart | löten

### Verfügbare Varianten

Art.Nr.	Bezeichnung	Polzahl	Typ
28603.1	D-Sub Lötbuchse 09pol. EDF 09 LL /Z	9	EDF 09 LL /Z
28606.1	D-Sub Lötbuchse 15pol. EDF 15 LL /Z	15	EDF 15 LL /Z
28611.1	D-Sub Lötbuchse 25pol. EDF 25 LL /Z	25	EDF 25 LL /Z
28614.1	D-Sub Lötbuchse 37pol. EDF 37 LL /Z	37	EDF 37 LL /Z
28617.1	D-Sub Lötbuchse 50pol. EDF 50 LL /Z	50	EDF 50 LL /Z

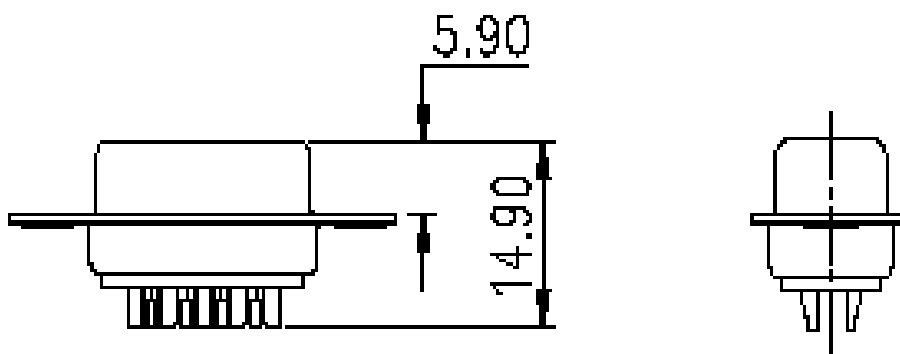
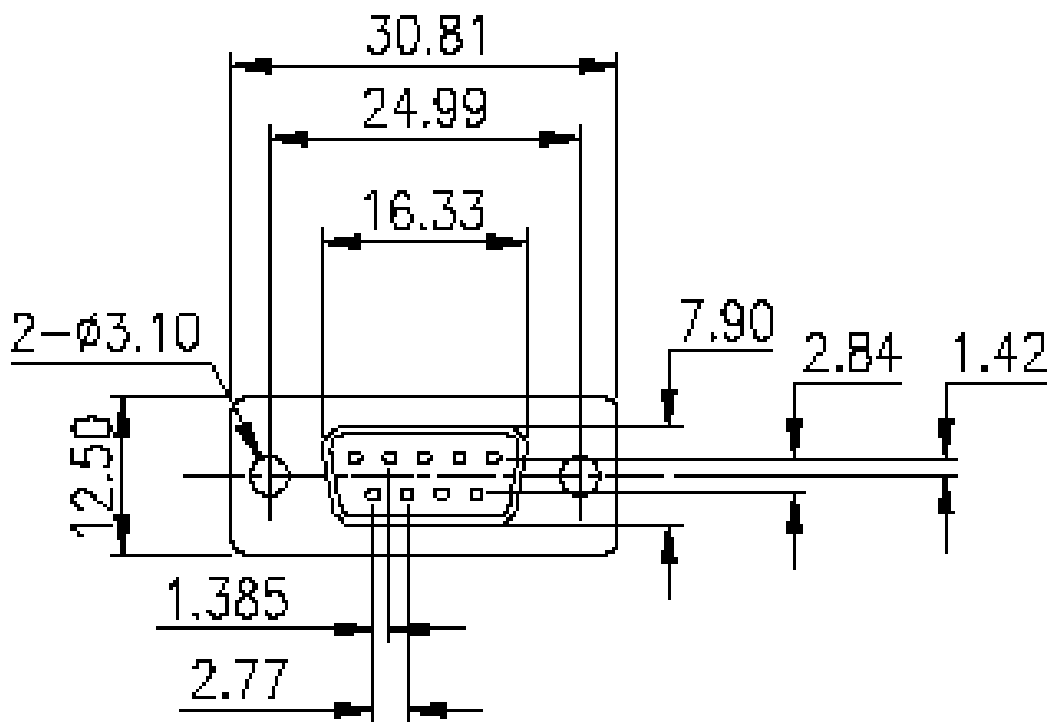
Dieses Datenblatt wurde maschinell am 22-09-2021 erzeugt. Technische Änderungen vorbehalten.



# DATENBLATT

## DSub Lötbuchse

### Abbildungen



Dieses Datenblatt wurde maschinell am 22-09-2021 erzeugt. Technische Änderungen vorbehalten.